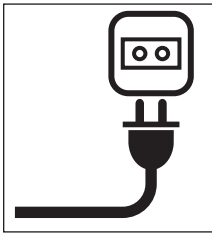


SV 213 E

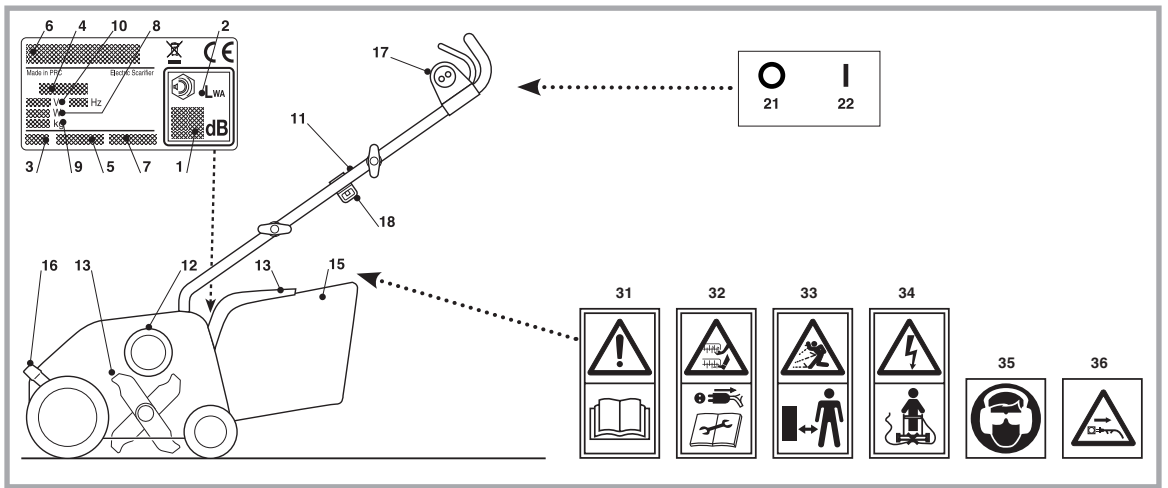
- IT** Scarificatore - MANUALE DI ISTRUZIONI
- BG** Скaрификaтop - УПЪТВАHE ЗА УПОТРЕБА
- BS** Prozračivač - UPUTSTVO ZA UPOTREBU
- CS** Prořezávač - NÁVOD K POUŽITÍ
- DA** Kultivator - BRUGSANVISNING
- DE** Vertikutierer - GEBRAUCHSANWEISUNG
- EL** Αναμοχλευτήρας - ΟΔΗΓΙΕΣ ΧΡΗΣΗΣ
- EN** Scarifier - OPERATOR'S MANUAL
- ES** Escarificador - MANUAL DE INSTRUCCIONES
- ET** Kobestaja - KASUTUSJUHEND
- FI** Niittokone - KÄYTTÖOHJEET
- FR** Scarificateur - MANUEL D'UTILISATION
- HR** Prozračivač za travnjake - PRIRUČNIK ZA UPORABU
- HU** Talajlazító - HASZNÁLATI UTASÍTÁS
- LT** Skarifikatorius - INSTRUKCIJŲ VADOVAS
- LV** Skarifikators - OPERATORA ROKASGRĀMAT
- MK** Прибирач - УПАТСТВА ЗА УПОТРЕБА
- NL** Verticuleermachine - GEBRUIKERSHANDLEIDING
- NO** Kultivator - INSTRUKSJONSBOOK
- PL** Skaryfikator - INSTRUKCJE OBSŁUGI
- PT** Escarificador - MANUAL DE INSTRUÇÕES
- RO** Scarificator - MANUAL DE INSTRUCȚIUNI
- RU** Скaрификaтop - РУКОВОДСТВО С ИНСТРУКЦИЯМИ
- SK** Prerezávač - NÁVOD NA POUŽITIE
- SL** Rahljalnik - PRIROČNIK ZA UPORABO
- SR** Prozračivač - PRIRUČNIK SA UPUTSTVIMA
- SV** Kultivator - BRUKSANVISNING
- TR** Kazıyıcı - KULLANIM KILAVUZU

GGP ITALY SPA

Via del Lavoro, 6

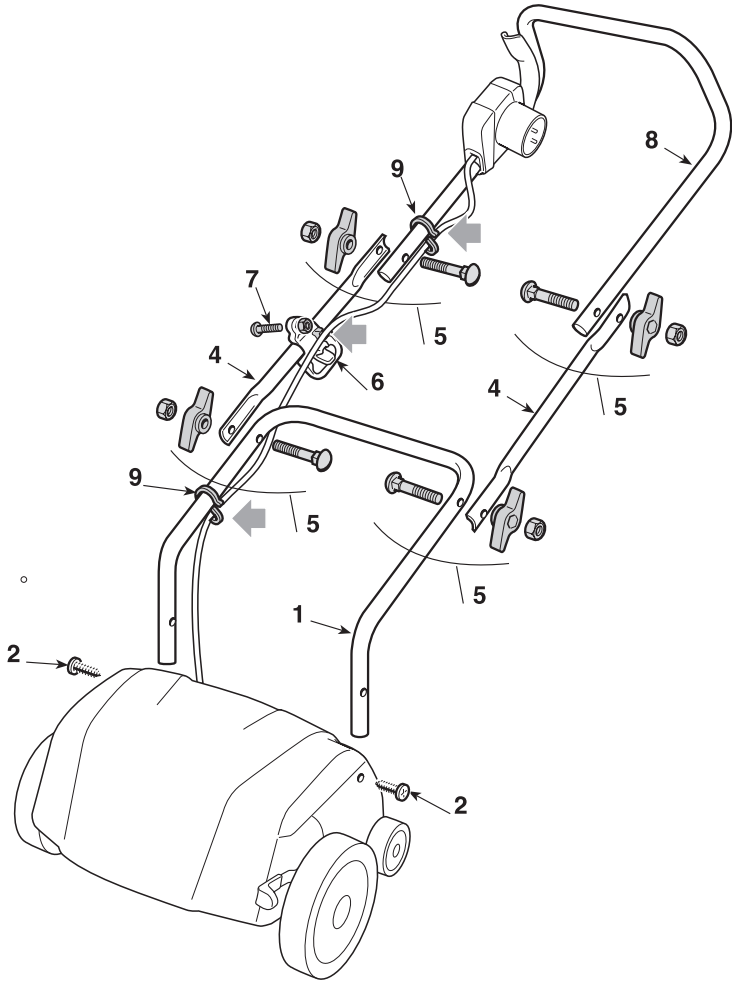
I-31033 Castelfranco Veneto (TV) ITALY

ITALIANO - Istruzioni Originali	IT
БЪЛГАРСКИ - Превод на оригиналните инструкции	BG
BOSANSKI - Prijevod originalnih uputa	BS
ČESKY - Překlad původního návodu k používání	CS
DANSK - Oversættelse af den originale brugsanvisning	DA
DEUTSCH - Übersetzung der Originalbetriebsanleitung	DE
ΕΛΛΗΝΙΚΑ - Μετάφραση του πρωτοτύπου των οδηγιών χρήσης	EL
ENGLISH - Translation of the original instruction	EN
ESPAÑOL - Traducción del Manual Original	ES
EESTI - Algupärased kasutusjuhendi tõlge	ET
SUOMI - Alkuperäisten ohjeiden käännöset	FI
FRANÇAIS - Traduction de la notice originale	FR
HRVATSKI - Prijevod originalnih uputa	HR
MAGYAR - Eredeti használati utasítás fordítása	HU
LIETUVIŠKAI - Originalių instrukcijų vertimas	LT
LATVIEŠU - Instrukciju tulkojums no oriģinālvalodas	LV
МАКЕДОНСКИ - Превод на оригиналните упатства	MK
NEDERLANDS - Vertaling van de oorspronkelijke gebruiksaanwijzing	NL
NORSK - Oversettelse av original bruksanvisning	NO
POLSKI - Tłumaczenie instrukcji oryginalnej	PL
PORTUGUÊS - Tradução do manual original	PT
ROMÂN - Traducerea manualului fabricantului	RO
РУССКИЙ - Перевод оригинальных инструкций	RU
SLOVENSKY - Preklad pôvodného návodu na použitie	SK
SLOVENŠČINA - Prevod izvirnih navodil	SL
SRPSKI - Prevod originalnih uputstva	SR
SVENSKA - Översättning av bruksanvisning i original	SV
TÜRKÇE - Orijinal Talimatların Tercümesi	TR

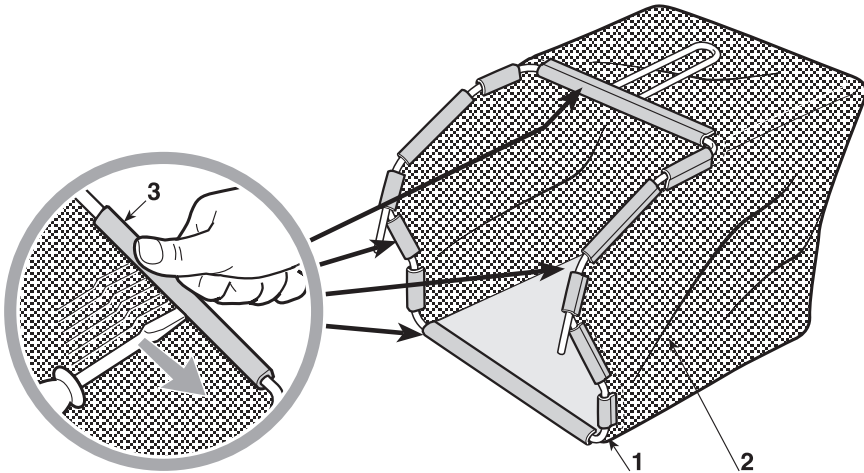


		SV 213 E
[61]	kW	1300
[62]	min ⁻¹	3900
[63]	kg	9,8
[64]	cm	32
[65]	dB(A)	82
[66]	dB(A)	3
[67]	dB(A)	91
[66]	dB(A)	3
[68]	dB(A)	94
[69]	m/s ²	3,22
[66]	m/s ²	1,5
[70]		118802309/0
[71]		118802311/0

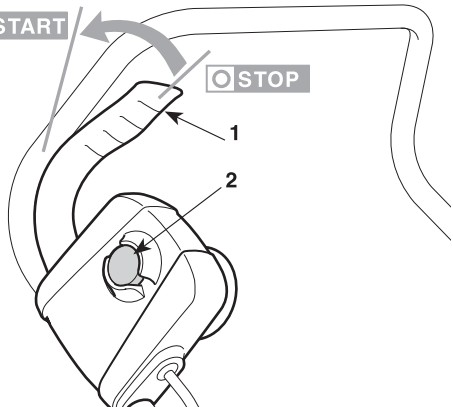
1.1



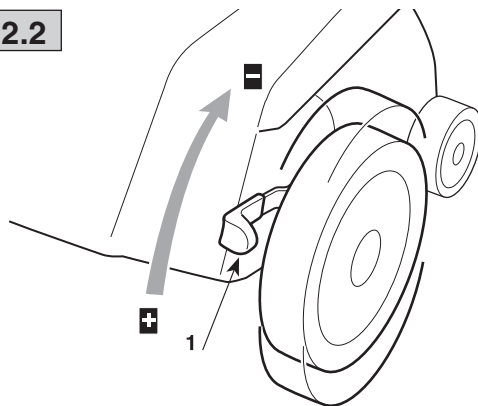
1.2



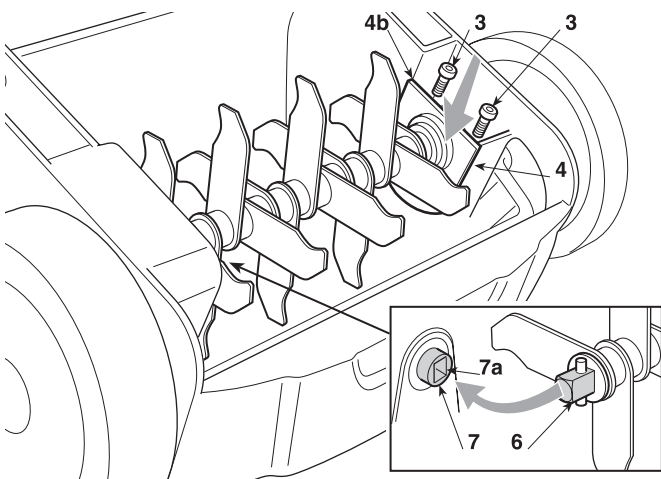
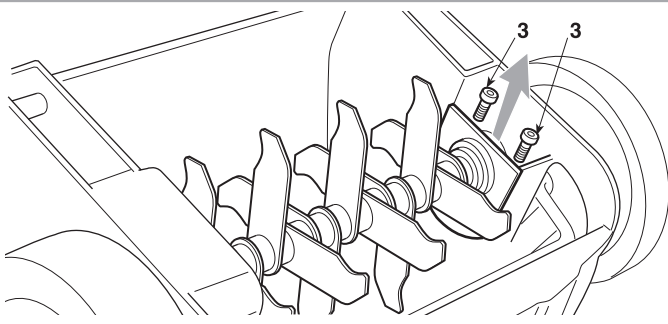
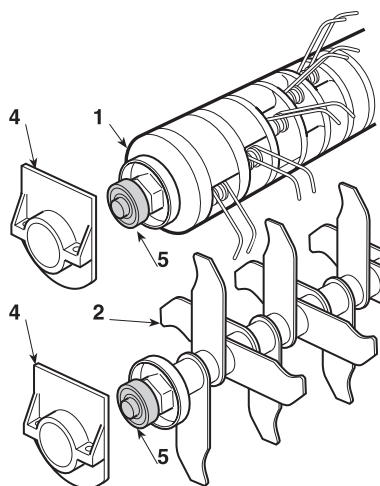
2.1 START



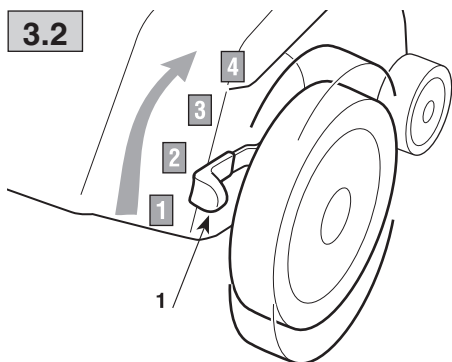
2.2



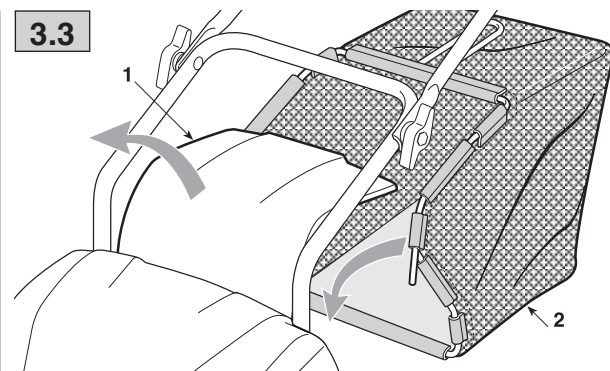
3.1



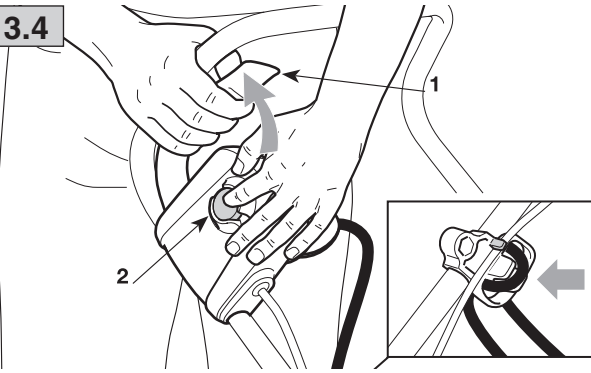
3.2



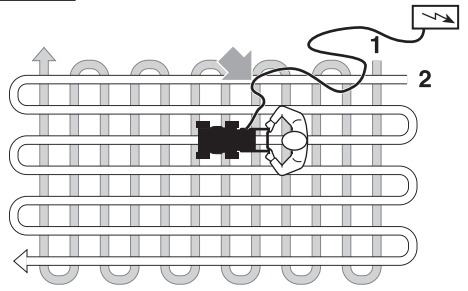
3.3



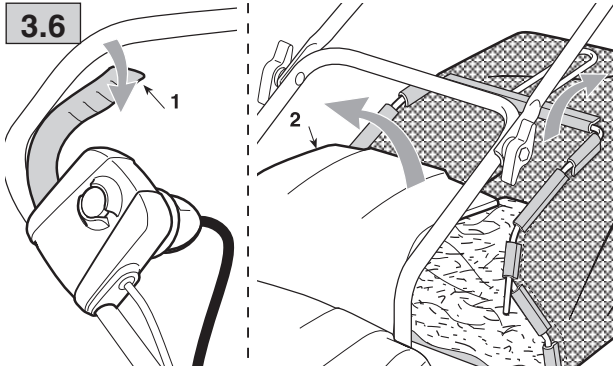
3.4



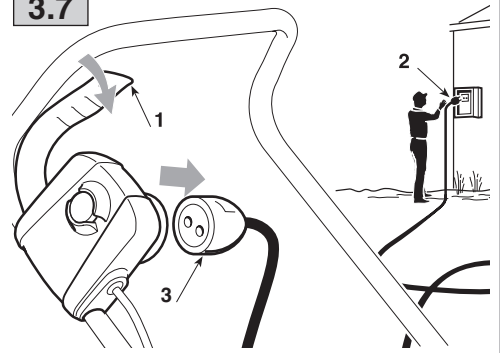
3.5



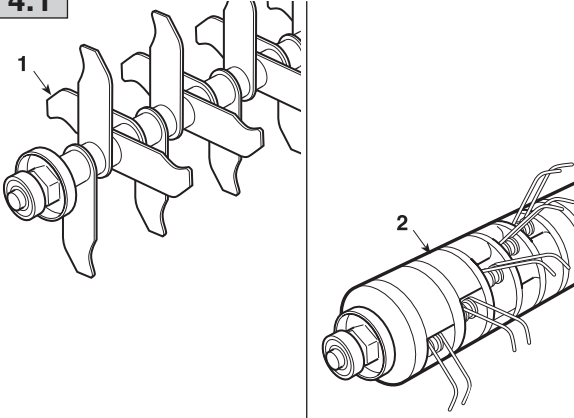
3.6



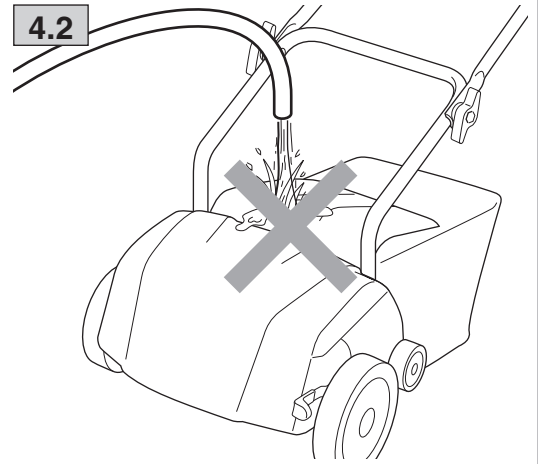
3.7



4.1



4.2





CONOSCERE LA MACCHINA

NOTA - Le immagini corrispondenti ai riferimenti si trovano alla pag. 2 di questo manuale.

DESCRIZIONE DELLA MACCHINA E CAMPO DI UTILIZZO

Questa macchina è una attrezzatura da giardinaggio e precisamente un aeratore/scarificatore elettrico, con operatore a piedi.

La macchina si compone essenzialmente di un motore, che aziona un rotore a rebbi racchiuso in un carter, dotato di ruote e di un manico. L'operatore è in grado di condurre la macchina e di azionare i comandi principali mantenendosi sempre dietro al manico, e quindi a distanza di sicurezza dalle parti rotanti. L'allontanamento dell'operatore dalla macchina provoca l'arresto del motore e delle parti rotanti entro alcuni secondi.

Uso previsto

Questa macchina è progettata e costruita per l'aeratura e la scarificazione il terreno, eseguita con la presenza di un operatore a piedi.

La differenza dell'effetto prodotto sul terreno è ottenuta dalla diversa conformazione dei rebbi del rotore intercambiabile e dalla profondità di affondo nel terreno.

Uso improprio

Qualsiasi altro impiego, difforme da quelli sopra citati, può rivelarsi pericoloso e causare danni a persone e/o cose.


Rientrano nell'uso improprio (come esempio, ma non solo):

- trasportare sulla macchina persone, bambini o animali;
- farsi trasportare dalla macchina;
- usare la macchina per trainare o spingere carichi;
- utilizzare la macchina in più di una persona;
- abbassare e azionare il rotore su superfici solide o in presenza di ghiaia o sassi.

ETICHETTA DI IDENTIFICAZIONE E COMPONENTI DELLA MACCHINA

1. Livello potenza acustica
2. Marchio di conformità
3. Anno di fabbricazione
4. Tipo di macchina
5. Numero di matricola
6. Nome e indirizzo del Costruttore
7. Codice Articolo
8. Potenza del motore
9. Peso in kg
10. Tensione e frequenza di alimentazione
11. Manico
12. Motore
13. Rotore a rebbi (a lame rigide o a molle)
14. Parasassi
15. Sacco di raccolta
16. Regolatore della profondità di affondo
17. Comando interruttore
18. Aggancio cavo elettrico

L'esempio della dichiarazione di conformità si trova nella penultima pagina del manuale.

 Non gettare le apparecchiature elettriche tra i rifiuti domestici. Secondo la Direttiva Europea 2012/19/CE sui rifiuti di apparecchiature elettriche ed elettroniche e la sua attuazione in conformità alle norme nazionali, le apparecchiature elettriche esauste devono essere raccolte separatamente, al fine di essere reimpiegate in modo eco-compatibile. Se le apparecchiature elettriche vengono smaltite in una discarica o nel terreno, le sostanze nocive possono raggiungere la falda acquifera ed entrare nella catena alimentare, danneggiando la vostra salute e benessere. Per informazioni più approfondite sullo smaltimento di questo prodotto, contattare l'Ente competente per lo smaltimento dei rifiuti domestici o il vostro Rivenditore.

DESCRIZIONE DEI SIMBOLI RIPORTATI SUI COMANDI (dove previsti)

21. Arresto
22. Marcia

PRESCRIZIONI DI SICUREZZA

La vostra macchina deve essere utilizzata con prudenza. A tale scopo, sulla macchina sono stati posti dei pittogrammi, destinati a ricordarvi le principali precauzioni d'uso. Il loro significato è spiegato qui di seguito. Vi raccomandiamo inoltre di leggere attentamente le norme di sicurezza riportate nell'apposito capitolo del presente libretto. Sostituire le etichette danneggiate o illeggibili.

31. Attenzione: Leggere il libretto di istruzioni prima di usare la macchina.
32. Attenzione alle lame taglienti: Le lame continuano a ruotare dopo lo spegnimento del motore. Togliere la spina dall'alimentazione prima di procedere alla manutenzione o se il cavo è danneggiato.
33. Rischio di espulsione. Tenere le persone al di fuori dell'area di lavoro, durante l'uso.
34. Attenzione: tenere il cavo di alimentazione lontano dal rotore.
35. Rischio di esposizione al rumore e alla polvere. Indossare protezioni acustiche e occhiali di protezione.
36. Scollegare immediatamente la spina dalla presa di corrente se il cavo (o la prolunga) è danneggiato o tagliato.

DATI TECNICI

- [61] Potenza nominale
- [62] Velocità mass. di funzionamento motore
- [63] Peso macchina
- [64] Ampiezza di lavoro
- [65] Livello di pressione acustica misurato
- [66] Incertezza di misura
- [67] Livello di potenza acustica misurato
- [68] Livello di potenza acustica garantito
- [69] Livello di vibrazioni misurato
- [70] Codice rotore a rebbi con lame rigide
- [71] Codice rotore a rebbi con molle

NORME DI SICUREZZA da osservare scrupolosamente

A) ADDESTRAMENTO

- 1) Leggere attentamente le istruzioni. Prendere familiarità con i comandi e con un uso appropriato della macchina. Imparare ad arrestare rapidamente il motore.
- 2) Non permettere mai che la macchina venga utilizzata da bambini o da persone che non abbiano la necessaria dimestichezza con le istruzioni. Le leggi locali possono fissare un'età minima per l'utilizzatore.
- 3) Non utilizzare mai la macchina:
 - con persone, in particolare bambini, o animali nelle vicinanze;
 - se l'utilizzatore ha assunto farmaci o sostanze ritenute nocive alle sue capacità di riflessi e attenzione.
- 4) Ricordare che l'operatore o l'utilizzatore è responsabile di incidenti e imprevisti che si possono verificare ad altre persone o alle loro proprietà.

B) OPERAZIONI PRELIMINARI

- 1) Durante il lavoro, indossare sempre calzature solide e pantaloni lunghi. Non azionare la macchina a piedi scalzi o con sandali aperti. Evitare di indossare indumenti con parti svolazzanti, o provvisti di lacci o cravatte.
- 2) Ispezionare a fondo tutta l'area di lavoro e togliere tutto ciò che potrebbe venire espulso dalla macchina o danneggiare il gruppo di taglio e il motore (sassi, rami, fili di ferro, ossi, ecc.).
- 3) Prima dell'uso, procedere ad una verifica generale ed in particolare dell'aspetto delle parti rotanti e del gruppo di taglio, per accertare che non siano usurati o danneggiati. Sostituire in blocco le parti danneggiate o usurate per mantenere l'equilibratura. Sostituire le etichette danneggiate o illeggibili.
- 4) Prima di ogni utilizzo, controllare che il cavo di alimentazione e la prolunga non siano danneggiati e non presentino segni di deterioramento o invecchiamento.

C) DURANTE L'UTILIZZO

- 1) Lavorare solamente alla luce del giorno o con buona luce artificiale.
- 2) Evitare di lavorare nell'erba bagnata o sotto la pioggia.
- 3) Accertarsi sempre del proprio punto d'appoggio sui terreni in pendenza.
- 4) Non correre mai, ma camminare; evitare di farsi tirare dalla macchina.
- 5) Lavorare nel senso trasversale al pendio e mai su e giù.
- 6) Prestare la massima attenzione nel cambio di direzione sui pendii.
- 7) Non lavorare su pendii eccessivamente ripidi.
- 8) Prestare estrema attenzione quando tirate la macchina verso di voi.
- 9) Fermare le parti rotanti se la macchina deve essere inclinata per il trasporto, nell'attraversare superfici non erbose, e quando la macchina viene trasportata da o verso l'area di lavoro.
- 10) Non azionare mai la macchina se i ripari sono danneggiati, oppure senza il sacco raccoglierba o il parasassi.
- 11) Avviare il motore con cautela secondo le istruzioni e tenendo i piedi ben distanti dalle parti rotanti.
- 12) Non inclinare la macchina quando si accende il motore, a meno che questo sia necessario per l'avvio. In questo caso, non inclinarla più di quanto sia assolutamente ne-

cessario e sollevare solo la parte lontana dall'operatore. Assicurarsi sempre che entrambe le mani siano in posizione di funzionamento prima di riabbassare la macchina.

- 13) Non avvicinare mani e piedi accanto o sotto le parti rotanti.
 - 14) State sempre lontani dall'apertura di scarico.
 - 15) Non sollevare o trasportare la macchina quando il motore è in funzione.
 - 16) Fermare la macchina e staccare il cavo di alimentazione. Accertarsi che tutte le parti in movimento si siano completamente arrestate:
 - ogni qualvolta si lasci la macchina incustodita.
 - prima di rimuovere le cause di bloccaggio;
 - prima di controllare, pulire o lavorare sulla macchina;
 - durante il trasporto della macchina;
 - dopo aver colpito un corpo estraneo. Verificare eventuali danni sulla macchina ed effettuare le necessarie riparazioni prima di usare nuovamente la macchina;
 - se la macchina comincia a vibrare in modo anomalo.
- Se la macchina comincia a vibrare in modo anomalo, procedere immediatamente a:
- verificare eventuali danneggiamenti;
 - controllare se vi siano parti allentate e serrarle;
 - sostituire o riparare le parti danneggiate presso un centro specializzato.
- 17) Fermare il motore:
 - ogni volta che si toglie o si rimonta il sacco raccoglierba;
 - prima di regolare la profondità di affondo.
 - 18) Non usare la macchina se il cavo è danneggiato o logoro. Staccare immediatamente la spina dalla presa di corrente se il cavo o la prolunga si danneggiano durante l'uso. **NON TOCCARE IL CAVO PRIMA DI SCOLLEGARLO DALLA PRESA DI CORRENTE.**
 - 19) Non toccare le parti rotanti fintanto che la macchina non sia stata scollegata dalla presa di corrente e prima che le parti rotanti siano completamente ferme.
 - 20) Mantenere sempre il cavo elettrico lontano dalle parti rotanti. Le parti rotanti possono danneggiare il cavo e provocare il contatto elettrico con parti vitali.
 - 21) Durante il lavoro, mantenere sempre la distanza di sicurezza dalle parti rotanti, data dalla lunghezza del manico.
 - 22) **ATTENZIONE** - In caso di rotture o incidenti durante il lavoro, arrestare immediatamente il motore e allontanare la macchina in modo da non provocare ulteriori danni; nel caso di incidenti con lesioni personali o a terzi, attivare immediatamente le procedure di pronto soccorso più adeguate alla situazione in atto e rivolgersi ad una Struttura Sanitaria per le cure necessarie. Rimuovere accuratamente eventuali detriti che potrebbero arrecare danni o lesioni a persone o animali qualora rimanessero inosservati.

D) MANUTENZIONE E MAGAZZINAGGIO

- 1) Mantenere serrati dadi e viti, per essere certi che la macchina sia sempre in condizioni sicure di funzionamento. Una manutenzione regolare è essenziale per la sicurezza e per mantenere il livello delle prestazioni.
- 2) Controllare di frequente il parasassi e il sacco raccoglierba, per verificarne l'usura o il deterioramento.
- 3) Non usare mai la macchina con parti usurate o danneggiate, per motivi di sicurezza. I pezzi devono essere sostituiti e mai riparati. Usare ricambi originali. I pezzi di qualità non equivalente possono danneggiare la macchina e nuocere alla vostra sicurezza.
- 4) Indossare guanti da lavoro per lo smontaggio e rimontaggio del rotore.
- 5) Le parti soggette ad usura devono essere sostituite solo presso un centro specializzato.

E) AVVERTENZE AGGIUNTIVE

- 1) Alimentare l'apparecchio attraverso un differenziale (RCD - Residual Current Device) con una corrente di sgancio non superiore a 30 mA.
- 2) Il collegamento permanente di qualunque apparato elettrico alla rete elettrica dell'edificio deve essere realizzato da un elettricista qualificato, conformemente alle normative in vigore. Un collegamento non corretto può provocare seri danni personali, incluso la morte.
- 3) **ATTENZIONE: PERICOLO!** Umidità ed elettricità non sono compatibili:
 - la manipolazione ed il collegamento dei cavi elettrici devono essere effettuati all'asciutto;
 - non mettere mai in contatto una presa elettrica o un cavo con una zona bagnata (pozzanghera o erba umida);
 - i collegamenti fra i cavi e le prese devono essere di tipo stagno. Utilizzare prolunghe con prese integrali stagne e omologate, reperibili in commercio.
- 4) I cavi di alimentazione dovranno essere di qualità non inferiore al tipo H05RN-F o H05VV-F con una sezione minima di 1,5 mm² ed una lunghezza massima consigliata di 25 m.
- 5) Non usare mai la macchina se il cavo di alimentazione o la prolunga sono danneggiati o usurati.
- 6) Non collegare mai un cavo danneggiato alla presa di corrente e non toccare un cavo danneggiato collegato alla presa di corrente. Un cavo danneggiato o deteriorato può provocare il contatto con parti sotto tensione.
- 7) Agganciare il cavo di prolunga al fermacavo, prima di avviare la macchina. Utilizzare il gancio fermacavo come indicato nel presente libretto, per evitare che il cavo si stacchi accidentalmente, assicurando nel contempo il corretto inserimento senza forzature nella presa.
- 8) Tenere i cavi distanti dal Rotore a rebbi. Il Rotore a rebbi può causare danni ai cavi e venire a contatto con parti in tensione.
- 9) Non tirare mai la macchina dal cavo di alimentazione o tirare il cavo per estrarre la spina. Non esporre il cavo a fonti di calore o lasciarlo a contatto di olio, solventi o oggetti taglienti.

F) TRASPORTO E MOVIMENTAZIONE

- 1) Ogni volta che è necessario movimentare, sollevare, trasportare o inclinare la macchina occorre:
 - indossare robusti guanti da lavoro;
 - afferrare la macchina in punti che offrano una presa sicura, tenendo conto del peso e della sua ripartizione;
 - impiegare un numero di persone adeguato al peso della macchina e alle caratteristiche del mezzo di trasporto o del posto nel quale deve essere collocata o prelevata.
- 2) Durante il trasporto, assicurare adeguatamente la macchina mediante funi o catene.

NORME D'USO

NOTA La corrispondenza fra i riferimenti contenuti nel testo e le rispettive figure (poste alle pagg. 2 e seguenti) è data dal numero che precede ciascun paragrafo.

1. COMPLETARE IL MONTAGGIO

NOTA La macchina può essere fornita con alcuni componenti già montati.

ATTENZIONE - Lo sbalaggio e il completamento del montaggio devono essere effettuati su una superficie

piana e solida, con spazio sufficiente alla movimentazione della macchina e degli imballi, avvalendosi sempre degli attrezzi appropriati.

Lo smaltimento degli imballi deve avvenire secondo le disposizioni locali vigenti.

1.1 MONTAGGIO DEL MANICO

Introdurre nei fori dello chassis la parte inferiore del manico (1) e fissarla con le viti (2) in dotazione.

Fissare i due elementi centrali (4) alla parte inferiore (1) tramite le manopole (5) e la viteria in dotazione, come indicato.

Applicare il fermacavo (6) nella posizione indicata e fissarlo tramite la vite e il dado (7).

Montare la parte superiore del manico (8) utilizzando le manopole (5) la viteria in dotazione, come indicato.

Applicare i fermacavi (9) nella posizione indicata e agganciare il cavo elettrico (10).

1.2 MONTAGGIO DEL SACCO

Introdurre il telaio (1) nel sacco (2) e agganciare tutti i profili in plastica (3), aiutandosi con un cacciavite, come indicato nella figura.

2. DESCRIZIONE DEI COMANDI

NOTA Il significato dei simboli riportati sui comandi è spiegato nelle pagine precedenti.

2.1 INTERRUOTTORE A DOPPIA AZIONE

Il motore è comandato da un interruttore a doppia azione, al fine di evitare una partenza accidentale.

Per l'avviamento, premere il pulsante (2) e tirare la leva (1).

ATTENZIONE - L'avviamento del motore provoca l'innesto contemporaneo del rotore.

Il motore si arresta automaticamente al rilascio della leva (1).

2.2 REGOLATORE DELLA PROFONDITÀ DI AFFONDO

La leva (1) permette di regolare la posizione del rotore a quattro diverse altezze e quindi variare la profondità di affondo dei rebbi del rotore nel terreno.

ATTENZIONE - Il passaggio da una posizione all'altra deve essere eseguito a motore spento e rotore fermo.

3. UTILIZZO DELLA MACCHINA

3.1 PREDISPOSIZIONE DEL ROTORE

La macchina è fornita con due diversi rotori a rebbi, da utilizzare in funzione del tipo di lavoro richiesto:

- con molle (1), per la rastrellatura e l'aeratura superficiale del terreno;
- con lame rigide (2) per la scarificazione del terreno.

Per smontare il rotore:

- scollegare la macchina dalla rete elettrica;
- indossare guanti da lavoro e capovolgere la macchina;

- svitare le due viti (3) poste sul lato destro della macchina;
- sollevare il rotore dal lato destro e sfilarlo dal lato sinistro;
- rimuovere il supporto in plastica (4).

Per rimontare il rotore:

- applicare il supporto in plastica (4) sul cuscinetto (5) posto all'estremità del rotore;
- introdurre per primo l'estremità sinistra (6) del rotore nell'alberino sporgente (7) curandone il corretto accoppiamento con la scanalatura (7a) dell'alberino;
- introdurre l'estremità destra con il supporto (4) nel suo alloggiamento, con la parte piana (4b) rivolta verso l'esterno;
- rimontare e serrare a fondo le due viti (3).

3.2 REGOLAZIONE DELLA PROFONDITÀ DI AFFONDO

Selezionare la profondità di affondo in funzione della modalità di lavoro e del tipo di rotore utilizzato, secondo queste indicazioni di base:

- «1» = Trasferimento (per gli spostamenti della macchina, con il rotore sollevato che non tocca il terreno).
- «2» = Con il rotore a molle e sacco di raccolta, per la rastrellatura di fogliame e erba in superficie e per l'aeratura del terreno, con raccolta del materiale asportato;
- «2» = Con il rotore a lame rigide e sacco di raccolta, per la scarificazione superficiale del terreno, con raccolta del materiale asportato;
- «3» «4» = Con il rotore a lame rigide e senza sacco di raccolta, per la scarificazione più o meno profonda del terreno, con il materiale asportato lasciato sul terreno. In condizioni ottimali, è possibile anche montare il sacco e raccogliere il materiale asportato, purché questo non provochi l'intasamento del rotore.

3.3 AGGANCIAMENTO DEL SACCO

Sollevare il parasassi (1) e agganciare correttamente il sacco (2) come indicato nella figura.

3.4 AVVIAMENTO

Agganciare correttamente il cavo di prolunga come indicato.

Per avviare il motore, premere il pulsante di sicurezza (2) e tirare la leva (1) dell'interruttore.

3.5 AERATURA E SCARIFICATURA DEL TERRENO

Durante il lavoro, fare in modo che il cavo elettrico si trovi sempre alle spalle e dalla parte dell'area già trattata.

I migliori risultati si ottengono effettuando due passate, a distanza di una settimana, secondo due direzioni incrociate.

Suggerimenti per la cura del prato

- Con il tempo, si forma sul terreno uno strato superficiale di muschio e residui d'erba che riduce l'apporto di ossigeno e ostacola la penetrazione dell'acqua e delle sostanze nutritive e provoca l'impoverimento e l'ingiallimento del prato.
- Il periodo ideale per l'aeratura o scarificazione del prato è in autunno o primavera.

- Le condizioni ottimali di lavoro sono quelle con erba bassa e leggermente umida, in quanto lavorare su un terreno troppo secco o molto allentato dall'acqua impedisce la raccolta del materiale e può danneggiare il prato.
- È sempre opportuno rimuovere il fogliame dal prato prima di effettuare l'aeratura o scarificazione.
- Con un'azione superficiale di aeratura (con affondo ridotto dei rebbi nel terreno) si rimuove lo strato feltroso superficiale.
- Aumentando l'affondo nel terreno (scarificazione), si aumenta l'azione di rimozione allo strato più duro del terreno e, contemporaneamente, si ottiene una separazione delle radici dell'erba e un loro aumento di numero, con il vantaggio di un prato più fitto dato il maggior numero di fili d'erba.

3.6 SVUOTAMENTO DEL SACCO

Per rimuovere e svuotare il sacco,

- rilasciare la leva interruttore (1) e attendere l'arresto del rotore;
- sollevare il parasassi (2), afferrare la maniglia e rimuovere il sacco mantenendolo in posizione eretta.

3.7 TERMINE DEL LAVORO

Al termine del lavoro, rilasciare la leva (1).

Scollegare la prolunga PRIMA della presa generale (2) e SUCCESSIVAMENTE dal lato dell'interruttore della macchina (3).

ATTENDERE L'ARRESTO DEL ROTORE prima di effettuare qualsiasi intervento sulla macchina.

IMPORTANTE Nel caso il motore si arresti per surriscaldamento durante il lavoro, è necessario attendere circa 5 minuti prima di poterlo riavviare.

4. MANUTENZIONE ORDINARIA

IMPORTANTE La manutenzione regolare e accurata è indispensabile per mantenere nel tempo i livelli di sicurezza e le prestazioni originali della macchina.

Conservare la macchina in luogo asciutto.

- 1) Indossare robusti guanti da lavoro prima di ogni intervento di pulizia, manutenzione o regolazione sulla macchina.
- 2) Ripulire la macchina dopo ogni sessione di lavoro; rimuovere i detriti e il fango accumulati sul rotore e sui rebbi, per evitare che, disseccandosi, possano rendere difficoltosa la successiva rimozione.
- 3) Evitare di usare benzina o solventi sulle parti in plastica della macchina per evitare di danneggiarle. La garanzia non copre i danni alle parti in plastica causati dall'uso di benzina o solventi.

4.1 MANUTENZIONE DEI ROTORI

I rotori a rebbi sono composti da diversi elementi, assemblati in Fabbrica e non sostituibili singolarmente dall'utilizzatore; in caso di rottura di una lama o di una molla è quindi necessario sostituire l'intero rotore o rivolgersi al proprio Rivenditore per la riparazione.

La sostituzione deve avvenire secondo quanto indicato al punto 3.1.

Su questa macchina è previsto l'impiego di rotorii con lame rigide (1) o con molle (2), riportanti il codice indicato nella tabella a pagina 2.

Data l'evoluzione del prodotto, i rotorii sopra citati potrebbero essere sostituiti nel tempo da altri, con caratteristiche analoghe di intercambiabilità e sicurezza di funzionamento.

4.2 PULIZIA DELLA MACCHINA

Non usare getti d'acqua ed evitare di bagnare il motore e componenti elettrici.

Non impiegare liquidi aggressivi per la pulizia dello chassis.

5. TUTELA AMBIENTALE

La tutela dell'ambiente deve essere un aspetto rilevante e prioritario nell'uso della macchina, a beneficio della convivenza civile e dell'ambiente in cui viviamo.

- Evitare di essere un elemento di disturbo nei confronti del vicinato.
- Seguire scrupolosamente le norme locali per lo smaltimento di materiali di risulta.
- Seguire scrupolosamente le norme locali per lo smaltimento di imballi, parti deteriorate o qualsiasi elemento a forte impatto ambientale; questi rifiuti non devono essere gettati nella spazzatura, ma devono essere separati e conferiti agli appositi centri di raccolta, che provvederanno al riciclaggio dei materiali.
- Al momento della messa fuori servizio, non abbandonare la macchina nell'ambiente, ma rivolgersi a un centro di raccolta, secondo le norme locali vigenti.

6. DIAGNOSTICA

Cosa fare se ...	
Origine del problema	Azione correttiva
1. La macchina non funziona	
Non arriva corrente alla macchina	Verificare il collegamento elettrico
2. L'accensione della macchina fa saltare la corrente	
L'ampaggio della presa di corrente non è sufficiente	Collegare la macchina a una presa di corrente con amperaggio sufficiente
Ci sono in funzione altri apparecchi elettrici	Non collegare altre apparecchiature nello stesso momento alla stessa presa di corrente
3. La macchina si ferma durante il lavoro	
Intervento della protezione	Attendere almeno 5 minuti prima di riavviare il motore
4. La macchina si ferma frequentemente durante il lavoro o funziona in modo irregolare	
Condizioni di utilizzo gravose	Verificare che la regolazione del rotore sia adatta alle condizioni del prato e/o regolarlo ad una altezza superiore
Intasamento del rotore a rebbi	Scollegare la macchina dalla rete elettrica, indossare guanti di protezione e ripulire il rotore e la zona circostante
	Ridurre la quantità di materiale asportato riducendo la profondità di affondo del rotore
Intasamento del sacco di raccolta	Svuotare regolarmente il sacco prima che si riempia completamente
5. Prestazioni scarse e insoddisfacenti	
Rotore a rebbi con lame o molle usurate o mancanti	Sostituire il rotore con un ricambio originale
Erba troppo alta	Tagliare l'erba ad una altezza adeguata
Terreno troppo bagnato	Regolare il rotore ad una altezza superiore o rimandare il lavoro fino al miglioramento delle condizioni del terreno

In caso di qualsiasi dubbio o problema, non esitate a contattare il Servizio Assistenza più vicino o dal Vostro Rivenditore.



ЗАПОЗНАВАНЕ С МАШИНАТА

БЕЛЕЖКА – Илюстрациите, съответстващи на означенията, се намират на стр. 2 на това упътване.

ОПИСАНИЕ НА МАШИНАТА И СФЕРА НА УПОТРЕБА

Тази машина е градинарски инструмент и по-точно, електрически аератор/скарификатор с изправен водач.

Машината е съставена основно от мотор, който задейства зъбчат ротор, поставен в картер, снабден с колела и дръжка. Операторът може да управлява машината и да задейства основните команди, като остава винаги зад дръжката и, следователно, на безопасно разстояние от въртящите се части. Отдалечаването на оператора от машината води до спиране на мотора и на въртящите се части в рамките на няколко секунди.

Предвидена употреба

Тази машина е проектирана и конструирана за аерация и скарификация на почвата, осъществявана в присъствието на изправен водач.

Различният ефект върху почвата се получава от различната структура на роторните взаимозаменяеми зъбци и дълбочината на проникване в почвата.

Неспецифична употреба

Каквато и да е друга употреба, различна от горе цитираните, може да се окаже опасна и да причини щети на хора и/или предмети.

В “неподходящата” употреба се включват (като неизчерпателен пример):

- возене на хора, деца или животни с машината;
- вие да се возите на машината;
- използването на машината за теглене или бутане на товари;
- използване на машината от повече от един човек;
- смъкване и задействане на ротора върху твърди повърхности или при наличие на дребен чакъл или камъни.

ИДЕНТИФИКАЦИОНЕН ЕТИКЕТ И ЧАСТИ НА МАШИНАТА

1. Ниво на звукова мощност
2. Знак за съответствие
3. Година на производство
4. Вид машина
5. Сериен номер
6. Име и адрес на производителя
7. Код на артикула
8. Мощност на мотора
9. Тегло в кг.
10. Напрежение и честота на захранване
11. Дълга дръжка
12. Мотор
13. Зъбчат ротор (с твърди ножове или с гребла)
14. Предпазител от камъни
15. Кош за събиране на трева
16. Регулатор на дълбочината на проникване
17. Команда прекъсвач
18. Закачалка за електрическия кабел

Примерна „Декларация за съответствие” се намира на предпоследната страница на упътването.

 Не изхвърляйте електрическите уреди заедно с битовите отпадъци. Според Европейската Директива 2012/19/CE за електрическите и електронните уреди и приложението ѝ в съответствие с националното законодателство, изтощените електрически уреди трябва да се събират отделно, за да може да бъдат оползотворявани по екологично съвместим начин. Ако електрическите уреди се изхвърлят на сметище или в земята, вредните вещества могат да достигнат водосъбиращите земни пластове и да навлязат в хранителната верига, увреждайки здравето ви. За по-дълбочена информация за изхвърлянето на този продукт, се свържете с компетентната служба за изхвърляне на битови отпадъци или с дистрибутора на машината.

ОПИСАНИЕ НА СИМВОЛИТЕ ВЪРХУ КОМАНДИТЕ (където са предвидени)

21. Стоп
22. Ход

ПРЕДПИСАНИЯ ЗА БЕЗОПАСНОСТ

Вашата машина трябва да се използва внимателно. За тази цел върху машината са поставени пиктограми, за да ви напомнят основните предпазни мерки. По-долу е обяснено значението им. Освен това, препоръчваме да прочетете внимателно мерките за безопасност, поместени в специалната глава на настоящото упътване. Сменете повредените или нечетливи етикети.

31. Внимание: Прочетете упътването преди да използвате машината.
32. Внимание, режещи ножове: Ножовете продължават въртенето си след спиране на мотора. Изключете от електрическото захранване преди работа по поддръжка или ако кабелът е повреден.
33. Риск от изхвърляне на предмети: По време на употреба дръжте хората извън работната площ.
34. Внимание: Дръжте захранващия кабел далеч от ротора.
35. Риск от излагане на шум и прах. Да се използват шумопредпазващи средства и предпазни очила.
36. Незабавно изключете щепсела от електрическия контакт ако кабелът (или удължителят) е повреден или срян

ТЕХНИЧЕСКИ ДАННИ

- [61] Номинална мощност
- [62] Максимална работна скорост на мотора
- [63] Тегло на машината
- [64] Широчина на работа
- [65] Измерено ниво на звуково налягане
- [66] Измервателна грешка
- [67] Измерено ниво на звукова мощност
- [68] Гарантирано ниво на звукова мощност
- [69] Измерено ниво на вибрации
- [69] Код зъбчат ротор с твърди ножове
- [70] Код зъбчат ротор с гребла

НОРМИ ЗА БЕЗОПАСНОСТ, които трябва стриктно да се спазват

А) ОБУЧЕНИЕ

- 1) Прочетете внимателно инструкциите. Разучете и свикнете с командите и с подходящото използване на машината. Научете се да изключвате бързо мотора.
- 2) Никога не позволявайте машината да бъде използвана от деца или от хора, незапознати достатъчно с инструкциите. Местните закони може да предвиждат минимална възраст за право на използване.
- 3) В никакъв случай да не се използва машината:
 - ако наблизо има деца, други хора или животни;
 - ако сте под действието на лекарства или вещества, за които се смята, че намаляват бързината на рефлексите или понижават вниманието.
- 4) Помнете, че операторът или този, който използва машината е отговорен за инциденти и непредвидени ситуации, които могат да се случат на други хора или на тяхна собственост.

В) ПРЕДВАРИТЕЛНИ ОПЕРАЦИИ

- 1) По време на работа обувайте винаги здрави обувки и дълги панталони. Не включвайте машината ако сте боси или с отворени сандали. Избягвайте да слагате дрехи с развяващи се части или с връзки, или вратовръзки.
- 2) Прегледайте внимателно работния терен и отстранете всичко, което може да бъде изхвърлено от машината или може да повреди режещите инструменти и мотора (камъни, клони, жици, кости и т.н.).
- 3) Преди употреба проверете изправността на машината и в частност вида на въртящите се части и на резачната група, за да се убедите, че не са изхабени или повредени. Сменяйте изхабените или повредени части в комплект, за да запазите баланса. Сменете повредените или нечетливи етикети.
- 4) Преди всяко ползване, проверявайте дали захранващият и удължителният кабел не са повредени и дали няма следи от износване или остаряване.

С) ПО ВРЕМЕ НА ИЗПОЛЗВАНЕ

- 1) Работете само на дневна светлина или при добра изкуствена светлина.
- 2) Избягвайте да работите на мокра трева или под дъжда.
- 3) Бъдете сигурни, че имате опора, когато работите по наклонени терени.
- 4) Никога не тичайте, а вървете; избягвайте да бъдете влачени от машината.
- 5) Работете в напречна посока на наклона, никога нагоре-надолу.
- 6) Внимавайте много при смяна на посоката по наклонени терени.
- 7) Не работете на много стръмни терени.
- 8) Внимавайте изключително много, когато дърпате машината към себе си.
- 9) Спрете въртящите се части ако машината трябва да бъде наклонена за транспортиране, при прекосяване на незатревени площи и когато машината трябва да бъде транспортирана от или към работната зона.
- 10) Не задействайте никога машината, ако предпазителите са повредени, ако няма кош за събиране на трева или предпазител от камъни.
- 11) Включвайте внимателно мотора според инструкциите,

като държите краката си далеч от въртящите се части.

12) Не наклонявайте машината когато включвате мотора, освен ако това не е необходимо за включването му. В такъв случай не я наклонявайте повече отколкото е абсолютно необходимо и вдигайте само частта, която е далеч от оператора. Винаги бъдете сигурни, че и двете ръце са свободни, преди да върнете машината в нормално състояние.

13) Не приближавайте ръцете и краката си до въртящите се части, нито ги поставяйте под тях.

14) Стойте винаги далеч от изходния отвор.

15) Не вдигайте или транспортирайте машината, когато моторът работи.

16) Спрете машината и изключете захранващия кабел. Уверете се, че всички движещи се части са напълно неподвижни:

- всеки път, когато машината не е под ваш надзор.
- преди да отстраните причините за блокиране;
- преди да се извършва контрол, почистване или да се работи по машината;
- по време на транспортиране на машината.
- след като е ударено чуждо тяло. Проверете евентуални щети по машината и извършете необходимите поправки преди да я използвате отново.
- ако машината започне да вибрира по ненормален начин. Ако машината започне да вибрира по ненормален начин, веднага направете следното:

- проверете за евентуални повреди;
- проверете дали има разхлабени части и ги затегнете.
- сменете или ремонтирайте повредените части в специализиран център;

17) Спрете мотора:

- всеки път когато се монтира или се отстранява коша за събиране на трева.
- преди да регулирате дълбочината на проникване.

18) Не използвайте машината ако кабелът е повреден или износен. Веднага изключете щепсела от електрическия контакт, ако кабелът или удължителът се повредят по време на употреба. **НЕ ПИПАЙТЕ КАБЕЛА ПРЕДИ ДА ГО ИЗКЛЮЧИТЕ ОТ ЕЛЕКТРИЧЕСКИЯ КОНТАКТ.**

19) Не пипайте въртящите се части докато машината не бъде изключена от електрическия контакт и преди въртящите се части да спрат окончателно.

20) Дръжте електрическия кабел винаги далеч от въртящите се части. Въртящите се части могат да повредят кабела и да предизвикат електрически контакт с жизнено важни части.

21) По време на работа спазвайте винаги безопасната дистанция от въртящите се части, определена от дължината на дръжката.

22) **ВНИМАНИЕ** – В случай на счупвания или инциденти по време на работа, спрете незабавно двигателя и отстранете машината, за да не предизвикате допълнителни щети; в случай на инциденти с лични увреждания или инциденти с трети лица, активирайте незабавно процедурите за бърза медицинска помощ, които са най-подходящи за създалата се ситуация и се обърнете към здравна служба за необходимото лечение. Отстранете старателно евентуални отпадъци, които могат да нанесат щети или увреждания на хора или животни, ако не бъдат забелязани.

Д) ПОДДРЪЖКА И СКЛАДИРАНЕ

- 1) Поддържайте затегнати гайките и винтовете, за да сте сигурни, че машината винаги е в безопасно състояние за работа. Редовната поддръжка е незаменима за безопасността и за запазване работните характеристики на машината.
- 2) Редовно проверявайте предпазителя от камъни и коша за събиране на трева, дали не са изхабени или повредени.

- 3) Поради причини за безопасност, никога не използвайте машината с износени или повредени части. Частите трябва да бъдат заменени, а не поправени. Използвайте оригинални резервни части. Части с различно качество може да повредят машината и да застрашат безопасността ви.
- 4) Слагайте работни ръкавици за разглобяване и сглобяване на ротора.
- 5) Частите, подлежащи на износване, трябва да се заменят само в специализиран център.

Е) ДОПЪЛНИТЕЛНИ ПРЕДУПРЕЖДЕНИЯ

- 1) Захранвайте уреда посредством диференциал (RCD – Residual Current Device) с ток на изключване не надвишаващ 30 mA.
- 2) Постоянното свързване на който и да е електрически уред към електрическата мрежа на сградата трябва да бъде извършено от квалифициран електротехник, съобразно действащите разпоредби. Неправилното свързване може да причини сериозни щети, включително и смърт.
- 3) **ВНИМАНИЕ: ОПАСНОСТ!** Влажността и електричеството са несъвместими:
 - манипулирането и свързването на електрическите кабели трябва да се извършват на сухо място.
 - никога не допускате контакт между електрически контакт или кабел и мокра зона (локва или влажна трева).
 - свързването на кабелите с контактите трябва да бъде от водонепропусклив вид. Използвайте удължители с цялостни непромокаеми и утвърдени контакти, които се намират в търговската мрежа.
- 4) Захранващите кабели трябва да бъдат с качество не по-ниско от H05RN-F или H05VV-F с минимално сечение 1,5 кв.мм. и максимална препоръчана дължина 25 м.
- 5) Никога не използвайте машината ако удължителят или захранващият кабел е повреден или износен
- 6) Не свързвайте никога повреден кабел към електрически контакт и не докосвайте повреден кабел, свързан към електрически контакт. Повреден или износен кабел може да предизвика контакт с части под напрежение.
- 7) Преди да включите машината, закачете удължителя на обтяжката за кабела. Използвайте обтяжката за кабела както е показано в упътването, за да не се измъкне кабелът случайно, като същевременно осигурите правилно поставяне без напъване в контакта.
- 8) Поддържайте кабелите на разстояние от зъбния ротор. Зъбния ротор може да причини повреждане на кабелите и да влезе в контакт с частите под напрежение.
- 9) Никога не дърпайте машината за захранващия кабел и не дърпайте кабела, за да извадите щепсела. Не излагайте кабела на източници на топлина, не го оставяйте в контакт с масла, разтворители и режещи предмети.

Ф) ТРАНСПОРТ И ПРЕМЕСТВАНЕ

- 1) Всеки път, когато трябва да премествате, повдигате, транспортирате или наклоняте машината, е необходимо:
 - да сложите дебели работни ръкавици;
 - да хванете машината в точки, които гарантират сигурно захващане, имайки предвид тежестта и разпределението ѝ;
 - с тези дейности да се заемат толкова хора, колкото са необходими в съответствие с теглото на машината, характеристиките на транспортното средство или на мястото, където трябва да бъде сложена или откъдето да бъде взета машината.
- 2) При транспортиране вземете подходящи обезопасителни мерки чрез използване на въжета или вериги.

ПРАВИЛА ЗА УПОТРЕБА

БЕЛЕЖКА Съответствието между данните в текста и съответните фигури (поставени на страници 2 и следващите) е показано от номера, който предшества всеки параграф.

1. ДОВЪРШВАНЕ НА МОНТАЖА

БЕЛЕЖКА Машината може да бъде доставена с някои вече монтирани компоненти.

ВНИМАНИЕ – Разпаковането и завършването на монтажа трябва да се осъществяват върху равна и здрава повърхност, с достатъчно пространство за преместване на машината и на опаковките, като си служите винаги с подходящи инструменти.
Извървянето на опаковката трябва да се извършва според действащите местни разпоредби.

1.1 Монтаж на дръжката

Сложете долната част на дръжката (1) в отворите на шасито и я фиксирайте с доставените винтове (2).
Фиксирайте двата централни елемента (4) към долната част (1) чрез доставените дръжки (5) и винтове, както е показано. Сложете обтяжката на кабела (6) в указаното положение и я фиксирайте чрез винта и гайката (7).
Монтирайте горната част на дръжката (8) като използвате дръжките (5) и доставените винтове, както е указано. Сложете обтяжките (9) в указаното положение и закачете електрическия кабел (10).

1.2 Монтаж на коша

Поставете рамката (1) в коша (2) и закопчайте всички пластмасови профили (3), помагайки си с отвертка, както е показано на фигурата.

2. ОПИСАНИЕ НА КОМАНДИТЕ

БЕЛЕЖКА Значението на знаците върху командите е обяснено на предишните страници.

2.1 Двойно действащ прекъсвач

Моторът се командва от прекъсвач с двойно действие, за да се избегне случайно задействане.
За задействане натиснете бутона (2) и дърпайте лоста (1).

ВНИМАНИЕ – Включването на мотора води до едновременно задействане на ротора.

Моторът спира автоматично при пускане на лоста (1).

2.2 Регулатор на дълбочината на проникване в почвата

Лостът (1) позволява регулиране положението на ротора на четири различни височини и, следователно, промяна на дълбочината на проникване на роторните зъбци в почвата.

ВНИМАНИЕ – Преминването от едно положение в друго трябва да се осъществява при изключен мотор и спрял ротор.

3. ИЗПОЛЗВАНЕ НА МАШИНАТА

3.1 Подготовка на ротора

Машината е снабдена с два различни зъбчати ротора, които да се използват в зависимост от вида на работата.

- с гребла (1), за повърхностно изгребване и аерация на почвата;
- с твърди ножове (2) за скарификация на почвата.

За разглобяване на ротора:

- изключете машината от електрическата мрежа.
- сложете работни ръкавици и обърнете машината наопаки;
- развийте двата винта (3), поставени на дясната страна на машината;
- повдигнете ротора от дясната страна и го измъкнете от лявата страна;
- отстранете пластмасовия супорт (4).

За повторно монтиране на ротора:

- сложете пластмасовия супорт (4) върху лагера (5), поставен в края на ротора;
- първо въведете левия край (6) на ротора в малкия издаден вал (7), като внимавате за правилното чифтосване със жлеба (7а) на малкия вал;
- въведете десния край със супорта (4) в гнездото му, с гладкия край (4б) обърнат навън;
- монтирайте отново и затегнете докрай двата винта (3).

3.2 Регулация на дълбочината на проникване в почвата

Изберете дълбочината на проникване в зависимост от работния режим и използвания вид ротор, според следните основни индикации:

- «1» = Преместване (за преместване на машината с повдигнат ротор, който не докосва почвата).
- «2» = За ротор с гребла и кош за събиране, за повърхностно изгребване на листа и трева, както и за аерация на почвата със събиране на отпадъчния материал;
- «2» = За ротор с твърди ножове и кош за събиране, за повърхностна скарификация на почвата със събиране на отпадъчния материал;
- «3» «4» = За ротор с твърди ножове и без кош за събиране, за относително дълбока скарификация на почвата с оставяне на отпадъчния материал на терена. В оптимални условия е възможно да се монтира и кош за събиране на отпадъчния материал, стига това да не води до задръстване на ротора.

3.3 Закачане на коша

Повдигнете предпазителя за камъни (1) и закачете правилно коша (2) както е показано на фигурата.

3.4 Включване

Закачете правилно удължителния кабел както е посочено. За действие на мотора натиснете бутона за безопасност (2) и дръпнете ръчката (1) на прекъсвача.

3.5 Аериране и скарификация на почвата

По време на работа направете така, че електрическият кабел да се намира винаги зад гърба ви и от страната на вече обработената зона.

Най-добри резултати се постигат, осъществявайки две обработвания в рамките на една седмица, в две кръстосани посоки.

Совети за поддръжка на поляната

- С течение на времето върху почвата се образува повърхностен слой от мъх и остатъци трева, който намалява притока на кислород и възпрепятства проникването на вода и хранителни съставки, като така води до обедняване на почвата и пожълтяване на поляната.
- Идеалният момент за аерация или скарификация на поляната е през есента или пролетта.
- Оптималните работни условия са тези с ниска и леко влажна трева, тъй като работата на много сух или подгизнал от вода терен не позволява събирането на материала и може да повреди поляната.
- Винаги е добре да се отстраняват сухите листа от поляната преди да се извършва аерация или скарификация.
- С повърхностни действия за аерация (при ограничено проникване на зъбите в почвата) се отстранява повърхностния филцов слой.
- Увеличавайки проникването в почвата (скарификация), се увеличава действието по отстраняване на най-твърдия слой на почвата и, същевременно, се получава разделяне на тревните корени и увеличаване на техния брой, като предимството от това е получаване на по-гъст слой трева поради по-големия брой стръкове.

3.6 Изпразване на коша

За да отстраните и изпразните коша:

- отпуснете лоста прекъсвач (1) и изчакайте спирането на ротора;
- повдигнете предпазителя от камъни (2), хванете дръжката и отстранете коша, като го задържате в изправено положение.

3.7 Завършване на работата

При завършване на работа, пуснете лоста (1).

Изключете удължителния ПЪРВО от страната на главния контакт (2) и ПОСЛЕ откъм прекъсвача на машината (3).

ИЗЧАКАЙТЕ СПИРАНЕТО НА РОТОРА преди да извършвате каквато и да е намеса по машината.

ВАЖНО Ако моторът загрее и спре по време на работа, трябва да изчакате около 5 минути преди да го включите отново.

4. РЕДОВНА ПОДДРЪЖКА

ВАЖНО Редовната и грижлива поддръжка е незаменима за поддържане първоначалните характеристики и ниво на безопасност на машината.

Съхранявайте машината на сухо място.

- 1) Слагайте дебели работни ръкавици преди всяко почистване, поддържане или настройка на машината.
- 2) Почиствайте машината след всяка работа; отстранете остатъците от трева и кал, натрупани по ротора и по зъбите, за да не изсъхнат и да затруднят следващо отстраняване.
- 3) Избягвайте да използвате бензин или разтворители вър-

ху пластмасовите части на машината, за да не ги повредите. Гаранцията не покрива щети по пластмасовите части, причинени от употребата на бензин или разтворители.

4.1 Поддръжка на роторите

Зъбчатите ротори са съставени от различни елементи, фабрично сглобени и несменяеми поединично от ползвателя; в случай на счупване на нож или гребло, следователно, е необходимо да се смени целият ротор или да се обърнете към вашия продавач-консултант за поправка.

Смяната трябва да се извърши според указанията в точка 3.1.

На тази машина е предвидено използването на ротори с твърди ножове (1) или с гребла (2), носещи кода, указан в таблицата на стр.2.

Имайки предвид еволюцията на продукта, цитираните по-горе ротори могат да бъдат заменени в течение на времето с други, с аналогични характеристики за взаимозаменяемост и безопасност на функционирането.

4.2 Почистване на машината

Не използвайте струи вода и избягвайте да мокрите мотора и електрическите части.

Не използвайте агресивни течности за почистване на шасито.

5. ОПАЗВАНЕ НА ОКОЛНАТА СРЕДА

Опазването на околната среда трябва да бъде приоритет и важен аспект при употребата на машината, в полза на гражданското общество и на средата, в която живеем.

- Избягвайте да притеснявате съседите.
- Следвайте стриктно местните разпоредби за изхвърляне на отпадъчните материали.
- Следвайте стриктно местните норми за изхвърлянето на опаковки, износени части или каквато и да е част, силно замърсяваща околната среда; тези отпадъци не трябва да се изхвърлят в боклука, а трябва да се събират отделно и да се предават в специалните пунктове за събиране, където ще се погрижат за рециклиране на материалите.
- В момента на изваждане от употреба, не захвърляйте машината в околната среда, а се обърнете към събирателен пункт, според действащите местни разпоредби.

6. ДИАГНОСТИКА

Наво да направим ако...	
Причина за проблема	Отстраняване на проблема
1. Машината не работи	
Не достига ток до машината	Проверете електрическото свързване
2. Включването на машината предизвиква прекъсване на електрозахранването	
Амперажът на електрическия контакт не е достатъчен	Свържете машината с електрически контакт с достатъчен ампераж
Има включени други електрически уреди	Не свързвайте други уреди едновременно със същия електрически контакт
3. Машината спира по време на работа	
Намеса на предпазителя	Изчакайте поне 5 минути преди отново да включите мотора.
4. Машината спира често по време на работа или функционира нередовно	
Тежки условия на експлоатация	Проверете дали регулацията на ротора е подходяща за условията на поляната и/или го регулирайте на по-голяма височина.
Задръстване на зъбчатия ротор	Изключете машината от електрическата мрежа, сложете предпазни ръкавици и почистете ротора и околната зона.
	Намалете количеството на отпадъчния материал, като намалите дълбочината на проникване на ротора.
Задръстване на коша за събиране	Редовно изпразвайте коша преди да се напълни догоре.
5. Незадоволителна работа	
Зъбчат ротор с износени или липсващи ножове или гребла	Заменете ротора с оригинален.
Много висока трева	Окосете тревата на подходяща височина.
Много мокра почва	Регулирайте ротора на по-голяма височина или отложете работата докато условията на почвата се подобрят.

В случай на съмнение или проблем, свържете се без колебание с най-близкия сервиз или с вашия дистрибутор.



UPOZNAVANJE S MAŠINOM

NAPOMENA - Slike koje se odnose na referencije nalaze se na str. 2 ovog priručnika.

OPIS MAŠINE I PODRUČJE UPOTREBE

Ova mašina je namijenjena za korištenje u vrtovima, odnosno u pitanju je električni aerator/prozračivač, na guranje.

Mašina se uglavnom sastoji od motora, koji uključuje rotor sa zupcima, smještenog u karteru, koji posjeduje kotače i držalo. Rukovaoc može upravljati mašinom i aktivirati glavne komande tako što će uvijek biti iza držala, te dakle na sigurnosnom rastojanju od rotirajućih dijelova. Udaljavanje rukovaoca od mašine dovodi do zaustavljanja motora i rotirajućih dijelova u roku od nekoliko sekundi.

Predviđena upotreba

Ova mašina je projektirana i napravljena za aeraciju i prozračivanje zemljišta; mašinom upravlja rukovaoc na guranje.

Razlika efekta koji se stvara na zemljištu dobiva se različitim sklopom međusobno zamjenjivih zubaca rotora i dubinom zarivanja u zemljište.

Nepredviđena upotreba

Bilo koja druga upotreba koja nije prethodno navedena može biti opasna i nanijeti štetu osobama i/ili predmetima.


U nepredviđenu upotrebu spadaju (navodimo samo nekoliko primjera):

- prijevoz na mašini osoba, djece ili životinja;
- vožnja na mašini;
- korištenje mašine za vuču ili guranje tereta;
- korištenje mašine od strane više osoba istovremeno;
- spuštanje i aktiviranje rotora na čvrstim površinama ili na pijesku ili kamenju.

IDENTIFIKACIJSKE NALJEPNICE I SASTAVNI DIJELOVI MAŠINE

1. Nivo zvučne snage
2. Oznaka sukladnosti
3. Godina proizvodnje
4. Tip mašine
5. Serijski broj
6. Naziv i adresa proizvođača
7. Šifra artikla
8. Snaga motora
9. Težina u kg
10. Napon i frekvencija napajanja
11. Držalo
12. Motor
13. Rotor sa zupcima (s tvrdim sječivima ili oprugama)
14. Štitnik od kamenčića
15. Vreća za skupljanje
16. Regulator dubine zarivanja
17. Komanda prekidača
18. Kuka za držanje električnog kabla

Primjer izjave o sukladnosti nalazi se na posljednoj strani priručnika.

 Nemojte bacati električne aparate u kućni otpad. Na osnovu Europske smjernice 2012/19/EC o otpadu električnih i elektronskih aparata i njenom sprovođenju u skladu sa državnim propisima, istrošeni električni aparati se moraju odvojeno skupljati da bi se mogli ponovo iskoristiti na ekološko prihvatljiv način. Ako električne aparate bacite na deponiju ili na zemljište, štetne supstance mogu dospjeti do vodonosnog sloja i na ovaj način ući u prehrambeni lanac te tako ugroziti zdravlje i život ljudi. Za više informacija o zbrinjavanju ovog proizvoda, obratite se nadležnom centru za zbrinjavanje otpada iz domaćinstva ili ovlaštenom prodavcu.

OPIS SIMBOLA NA KOMANDAMA (gdje su predviđeni)

21. Zaustavljanje
22. Pogon

SIGURNOSNI PROPISI

Vašu mašinu trebate oprezno koristiti. U tu svrhu, na mašini se nalaze simbolični crteži koji imaju ulogu da Vas podsjetu na glavne mjere opreza. Njihovo značenje je objašnjeno u nastavku. Preporučamo Vam, nadalje, da pažljivo pročitate sigurnosne propise navedene u određenom poglavlju ovog priručnika. Zamijenite oštećene ili nečitljive naljepnice.

31. Pažnja: Pročitati priručnik s uputama prije upotrebe mašine.
32. Oprezno s oštrim sječivima: Sječiva se nastavljaju okretati i nakon gašenja motora. Iščupajte utičak kabla za napajanje prije nego što počnete vršiti održavanje ili ako je kabal oštećen.
33. Rizik od odlijetanja. Za vrijeme rada, osobe trebaju biti izvan radnog područja.
34. Pažnja: držite kabal za napajanje podalje od rotora.
35. Rizik izlaganja buci i prašini. Koristiti zaštitu za uši i zaštitne naočale.
36. Ako je kabal (ili produžni kabal) oštećen ili prerezan, odmah ga isključite iz električne utičnice.

TEHNIČKI PODACI

- [61] Nazivna snaga
- [62] Maks. brzina rada motora
- [63] Težina mašine
- [64] Radna širina
- [65] Izmjerena razina zvučnog pritiska
- [66] Nesigurnost mjerenja
- [67] Izmjerena razina zvučne snage
- [68] Zajamčena razina zvučne snage
- [69] Izmjerena razina vibracija
- [70] Šifra rotora sa zupcima s tvrdim sječivima
- [71] Šifra rotora sa zupcima s oprugama

SIGURNOSNI PROPISI kojih se strogo trebate pridržavati

A) OBUKA

- 1) Pažljivo pročitajte upute. Upoznajte se sa komandama i s prikladnim načinom upotrebe mašine. Naučite brzo da zaustavite motor.
- 2) Nemojte nikada dopustiti da mašinu koriste djeca ili osobe koje nisu dovoljno upoznate s uputama. Lokalni zakoni mogu utvrditi minimalni uzrast korisnika.
- 3) Nemojte nikada koristiti mašinu u sljedećim slučajevima:
 - kad su osobe, a posebno djeca ili životinje u blizini;
 - ako je korisnik uzeo lijekove, drogu ili alkohol ili materije koje ugrožavaju njegove psihofizičke sposobnosti.
- 4) Ne zaboravite da je rukovaoc ili korisnik odgovoran za nezgode i nepredviđene slučajeve koji mogu nastati na štetu drugih osoba ili njihove imovine.

B) UVODNE RADNJE

- 1) Za vrijeme rada, nosite uvijek jaku obuću i duge pantalone. Ne uključujute mašinu bosih nosu ili sa otvorenim sandalama. Nemojte nositi lepršavu odjeću s uzicama ni ti kravate.
- 2) Detaljno pregledajte čitavu radnu površinu i uklonite sve što bi mašina mogla izbaciti ili što bi moglo oštetiti reznu glavu i motor (kamenje, granje, žicu, kosti, itd).
- 3) Prije korištenja, generalno pregledajte mašinu, a posebno izgled dijelova koji se okreću i reznu glavu, kako biste provjerili jesu li istrošeni ili oštećeni. Zamijenite u komadu oštećene ili istrošene dijelove kako bi se održala ravnoteža. Zamijenite oštećene ili nečitljive naljepnice.
- 4) Prije svake upotrebe, provjerite da kabal za napajanje i produžni kabal nisu oštećeni te da na njima nema znakova istrošenosti ili starenja.

C) ZA VRIJEME RADA

- 1) Radite isključivo pod dnevnim svjetlom ili pod dobrim umjetnim osvjetljenjem
- 2) Nemojte raditi po mokroj travi ili po kiši.
- 3) Na terenu pod nagibom treba uvijek imati oslonac.
- 4) Nikada ne trčati, nego hodati; izbjegavajte da Vas mašina vuče.
- 5) Uvijek radite vodoravno i nikad okomito.
- 6) Budite krajnje oprezni prilikom promjene smjera kretanja na padinama.
- 7) Ne radite na veoma strmim padinama.
- 8) Budite krajnje oprezni kada vučete mašinu ka sebi.
- 9) Zaustavite dijelove koji se okreću ukoliko trebate nagnuti mašinu prilikom transporta, te kada mašinu premještate preko netravnatne površine ili kad je premještate s radnog područja ili prema radnom području.
- 10) Nikada ne startati mašinu ukoliko su zaštitne oštećene, ili bez vreće za skupljanje trave ili štitnika od kamenčića.
- 11) Startujte motor oprezno prema uputama i tom prilikom držite noge podalje od dijelova koji se okreću.
- 12) Ne naginjite mašinu kad startate motor, osim ako to nije potrebno za startanje motora. U tom slučaju, nemojte naginjati mašinu više nego što je to potrebno i podignite samo dio koji je podalje od Vas. Uvijek se uvjerite da su Vam obadje ruke u radnom položaju prije spuštanja mašine.
- 13) Nemojte približavati ruke i noge pored ili ispod dijelova koji se okreću.

- 14) Uvijek se držite podalje od ispušnog otvora.
- 15) Nemojte dizati ili prevoziti mašinu kad motor radi.
- 16) Zaustavite mašinu i iščupajte kabal za napajanje. Provjerite jesu li se svi dijelovi u pokretu potpuno zaustavili:
 - svaki put kad ostavite mašinu bez nadzora;
 - prije otklanjanja uzroka blokade;
 - prije vršenja zahvata kontrole, čišćenja ili rada na mašini;
 - za vrijeme transporta mašine;
 - nakon što udarite u strano tijelo. Provjerite eventualnu štetu na mašini i izvršite potrebne popravke prije ponovnog korištenja mašine;
 - ako mašina počne čudno vibrirati.

Ako mašina počne čudno vibrirati, odmah postupite kako slijedi:

- provjerite da možda nije oštećena;
 - provjerite ima li vijaka koji su popustili i pritegnite ih;
 - zamijenite ili popravite oštećene dijelove u specijaliziranom servisu.
- 17) Zaustavite motor u sljedećim slučajevima:
 - svaki put kad skinete i ponovo namontirate vreću za skupljanje trave;
 - prije nego što podesite dubinu zarivanja.
 - 18) Nemojte koristiti mašinu ako je kabal oštećen ili oguljen. Ako se kabal ili produžni kabal oštete za vrijeme upotrebe mašine, odmah ih iščupajte iz električne utičnice. **NEMOJTE DODIRIVATI KABAL PRIJE NEGO ŠTO GA IŠČUPATE IZ ELEKTRIČNE UTIČNICE.**
 - 19) Nemojte dodirivati dijelove koji se okreću sve dok mašinu ne isključite iz električne utičnice i prije nego što se dijelovi koji se okreću potpuno zaustave.
 - 20) Kabal uvijek treba biti podalje od dijelova koji se okreću. Dijelovi koji se okreću mogu oštetiti kabal i dovesti do električnog kontakta s vitalnim dijelovima.
 - 21) Za vrijeme rada, uvijek budite na sigurnosnom rastojanju od dijelova koji se okreću, koje je određeno dužinom držala.
 - 22) **PAŽNJA** - U slučaju kvara ili nezgode za vrijeme rada, odmah isključite motor i udaljite mašinu kako ne bi nastala dalja oštećenja; ako ozlijedite sebe ili druge osobe, odmah primijenite mjere prve pomoći koje su najprikladnije situaciji koja je nastala i obratite se zdravstvenoj ustanovi radi potrebnog liječenja. Pažljivo uklonite sve eventualne otpatke koji bi mogli oštetiti ili ozlijediti osobe ili životinje u slučaju da ih nitko ne nadzire.

D) ODRŽAVANJE I SKLADIŠTENJE

- 1) Vijci i maticе trebaju ostati zategnuti, kako biste bili sigurni da je mašina uvijek u sigurnim radnim uslovima. Redovno održavanje osnovni je uslov za sigurnost i očuvanje efikasnosti.
- 2) Često provjeravajte štitnik od kamenčića i vreću za skupljanje trave da vidite jesu li istrošeni ili oštećeni.
- 3) Iz sigurnosnih razloga nikada nemojte koristiti mašinu kad su njeni dijelovi istrošeni ili oštećeni. Oštećeni dijelovi moraju se zamijeniti, nikada popravljati. Koristite isključivo originalne rezervne dijelove. Dijelovi koji nemaju istu kvalitetu mogu oštetiti mašinu i ugroziti Vašu sigurnost.
- 4) Za sve zahvate skidanja i ponovnog montiranja rotora nosite radne rukavice.
- 5) Dijelovi podložni trošenju moraju se zamijeniti u specijaliziranom servisu.

E) DODATNA UPOZORENJA

- 1) Napajajte mašinu preko diferencijalnog prekidača (RCD – Residual Current Device) osjetljivosti do 30 mA.

2) Trajno spajanje bilo kojeg električnog aparata na električnu mrežu zgrade mora izvršiti kvalifikovani električar, u skladu s važećim propisima. Neispravno spajanje može izazvati ozbiljne ozljede osoba, kao i smrt.

3) **PAŽNJA: OPASNOST!** Vlaga i struja nisu kompatibilni: – električnim kablovima treba rukovati i iste treba spajati na suhom; – nikada ne dovodite u dodir utičnicu ili kabal sa nekom vlažnom zonom (bara ili vlažna trava); – spojevi između kablova i utičnice moraju biti nepropusni. Koristite produžne kablove s integralnim službeno potvrđenim nepropusnim utičnicama, koje se mogu naći u prodaji.

4) Kablovi za napajanje ne smiju biti lošije kvalitete od kablova tipa H05RN-F ili H05VV-F, a njihov minimalni prjesek mora iznositi 1,5 mm², dok maksimalna preporučena dužina treba biti 25 m.

5) Nemojte koristiti mašinu ako su kabal za napajanje ili produžni kabal oštećeni ili oguljeni.

6) Nemojte nikada uključivati oštećeni kabal u električnu utičnicu i ne dodirujte oštećeni kabal koji je uključen u električnu utičnicu. Oštećeni ili stari kabal može stvoriti kontakt s dijelovima pod naponom.

7) Zakačite produžni kabal za kuku za držanje električnog kabla, prije startanja mašine. Koristite kuku za držanje električnog kabla kako je prikazano u ovom priručniku da se kabal kojim slučajem ne otkaci te provjerite isto tako je li dobro uključen u utičnicu bez sile.

8) Držite kablove podalje od rotora sa zupcima. Rotor sa zupcima može oštetiti kablove i doći u dodir s dijelovima pod naponom.

9) Nemojte vući mašinu koristeći se kablom za napajanje, niti vucite kabal da iščupate utikač. Nemojte izlagati kabal izvorima toplote niti ga ostavljajte u dodiru s uljem, rastvaračima ili oštrim predmetima.

F) TRANSPORT I POMIKANJE

1) Svaki put kad je potrebno pomaknuti, podići ili transportirati mašinu postupite kako slijedi:

- nosite debele radne rukavice;
- uhvatite mašinu na mjestima koja pružaju sigurnost, imajući u vidu težinu i njenu raspoređenost;
- mašinu treba podići odgovarajući broj osoba prema njeznoj težini i karakteristikama prijevoznog sredstva ili mjesta na koju je treba spustiti ili s kojeg je treba podići.

2) Za vrijeme transporta, uvjerite se da je mašina prikladno uvezana sajlama ili lancima.

PROPISI ZA UPOTREBU

NAPOMENA *Pojedinosti navedene u tekstu možete pronaći na odgovarajućim slikama (koje se nalaze na str. 2 i narednim stranim) pomoću broja koji prethodi svakom paragrafu.*

1. DOVRŠETAK MONTAŽE

NAPOMENA *Mašina može biti isporučena sa nekim dijelovima koji su već namontirani.*

PAŽNJA - Skidanje ambalaže i dovršetak montaže trebaju se izvršiti na ravnoj i čvrstoj površini, s dovoljno prostora za pokretanje mašine i pakovanja i uz pomoć odgovarajućeg alata.

Ambalažu treba zbrinuti prema važećim lokalnim propisima.

1.1 MONTAŽA DRŽALA

Ubacite u otvore na šasiji donji dio držala (1) i učvrstite ga isporučenim vijcima (2).

Pričvrstite dva središnja elementa (4) za donji dio (1) uz pomoć ručica (5) i isporučenih vijaka, kako je prikazano.

Zakačite kuku za držanje kabla (6) u označenom položaju i učvrstite je isporučenim vijkom i maticom (7).

Namontirajte gornji dio držala (8) pomoću ručica (5) i isporučenih vijaka, kako je prikazano.

Stavite kuke za držanje kabla (9) u označeni položaj i zakačite električni kabal (10).

1.2 MONTAŽA VREĆE

Stavite šasiju (1) u vreću (2) i zakačite sve plastične profile (3) pomoću odvijača vijaka, kako je prikazano na slici.

2. OPIS KOMANDI

NAPOMENA *Značenje simbola navedenih na komandama objašnjeno je na prethodnim stranicama.*

2.1 PREKIDAČ S DVOSTRUKIM DJELOVANJEM

Motorom se upravlja pomoću prekidača sa dvostrukim djelovanjem, kako biste izbjegli slučajno pokretanje.

Za startanje motora pritisnite dugme (2) i povucite polugu (1).

PAŽNJA - Startanje motora dovodi istovremeno do uključivanja rotora.

Motor se automatski zaustavlja otpuštanjem poluge (1).

2.2 REGULATOR DUBINE ZARIVANJA

Poluga (1) omogućava podešavanje položaja rotora na četiri različite visine, odnosno izmjenu dubina zarivanja zubača rotora u zemljište.

PAŽNJA - Prijelaz iz jednog u drugi položaj mora se izvršiti kad je motor isključen, a rotor zaustavljen.

3. UPOTREBA MAŠINE

3.1 PRIPREMA ROTORA

Mašina je isporučena s dva različita rotora sa zupcima, koje treba koristiti ovisno od tipa posla koji trebate obaviti:

- s oprugama (1), za grabuljanje i površinsku aeraciju zemljišta;
- s tvrdim sječivima (2) za prozračivanje zemljišta.

Za skidanje rotora postupite kako slijedi:

- isključite mašinu s električne mreže;
- nosite radne rukavice i prevrnite mašinu;

- odvijte vijke (3) koji se nalaze na desnoj strani mašine;
- podignite rotor s desne strane i skinite ga s lijeve strane;
- skinite plastični nosač (4).

Za ponovnu montažu rotora postupite kako slijedi:

- stavite plastični nosač (4) na ležaj (5) koji se nalazi na kraju rotora;
- prvo uvicite lijevi kraj (6) rotora u osovinicu koja izlazi (7) pazeći da on pravilno legne u žlijeb (7a) osovinice;
- stavite desni dio s nosačem (4) u njegovo ležište tako da ravni dio (4b) bude okrenut prema vani;
- namontirajte i do kraja zavrnite obadva vijka (3).

3.2 PODEŠAVANJE DUBINE ZARIVANJA

Odaberite dubinu zarivanja ovisno od načina rada i tipa korištenog rotora, prema sljedećim osnovnim uputama:

- «1» = Premještanje (za premještanje mašine, rotor treba biti podignut i ne smije dodirivati tlo).
- «2» = S rotorom s oprugama i vrećom za skupljanje, za grabuljanje lišća i trave na površini i za aeraciju zemljišta, sa skupljanjem izvađenog materijala;
- «2» = S rotorom s tvrdim sječivima i vrećom za skupljanje, za površinsko prozračivanje zemljišta, sa skupljanjem izvađenog materijala;
- «3» «4» = S rotorom s tvrdim sječivima i bez vreće za skupljanje, za manje-više dublje prozračivanje zemljišta, s izvađenim materijalom koji ostaje na zemlji. U optimalnim uvjetima, moguće je namontirati vreću i skupiti izvađeni materijal, kako ne bi došlo do začepljenja rotora.

3.3 KAČENJE VREĆE

Podići štitnik od kamenčića (1) i pravilno zakačiti vreću za skupljanje trave (2) kako je prikazano na slici.

3.4 STARTANJE

Ispravno zakačite produžni kabal kako je prikazano. Za startanje motora pritisnite sigurnosno dugme (2) i povucite polugu (1) prekidača.

3.5 AERACIJA I PROZRAČIVANJE ZEMLJIŠTA

Za vrijeme rada električni kabal uvijek Vam treba biti iza leđa i na strani već obrađenog zemljišta.

Najbolji rezultati se dobivaju u dva poteza, u razmaku od sedam dana, i to u dva unakrsna smjera.

Savjeti za održavanje travnjaka

- Vremenom se na površini travnjaka stvara mahovina i ostaci trave što smanjuje dovod kisika i sprječava prodor vode i hranjivih tvari i dovodi do siromašenja i žučanja travnjaka.
- Idealni period za aeraciju ili prozračivanje travnjaka je jesen ili proljeće.
- Optimalni uslovi za rad su kad je trava mala i malo vlažna, budući da ako se radi na jako suhom zemljištu ili zemljištu koje je nakvašeno vodom, nije moguće skupljanje materijala i može se oštetiti travnjak.
- Uvijek treba ukloniti lišće s travnjaka prije aeracije ili prozračivanja istog.

- Zahvaljujući površinskoj aeraciji (s manjim zarivanjem zubaca u zemljište) uklanja se površinski kudeljasti sloj.
- Ako se poveća dubina zarivanja zubaca u zemljište (prozračivanje), uklanja se više tvrdog sloja zemljišta, a u isto vrijeme dolazi do odvajanja korijenja trave i povećanja broja korijenja, a prednost je ta što se dobiva gušći travnjak jer ima više stablika trave.

3.6 PRAŽNENJE VREĆE

Kako skinuti i isprazniti vreću za skupljanje trave:

- otpustite polugu prekidača (1) i pričekajte da se rotor zaustavi;
- podignite štitnik od kamenčića (2), uhvatite ručku i skinite vreću za skupljanje trave držeći je u uspravnom položaju.

3.7 KRAJ RADA

Na kraju rada otpustite polugu (1). Iščupajte produžni kabal PRVO iz glavne utičnice (2), a POTOM sa strane prekidača mašine (3).

PRIČEKAJTE DA SE ROTOR zaustavi prije vršenja bilo kojeg zahvata na mašini.

VAŽNO *Ukoliko se motor zaustavi tokom rada zbog pregrijavanja, trebate pričekati oko 5 minuta prije nego što ga ponovno startate.*

4. REDOVNO ODRŽAVANJE

VAŽNO *Redovno i pažljivo održavanje je neophodno da bi se tokom vremena održali prvobitna razina sigurnosti i učinak mašine.*

Držati mašinu na suhom mjestu.

- 1) Nosite debele rukavice za rad prije svakog zahvata čišćenja, održavanja ili podešavanja koje vršite na mašini.
- 2) Svaki put nakon rada očistite mašinu, uklonite otpatke i blato nakupljeno na rotoru i zupcima da se oni ne bi osušili i tako otežalo njihovo kasnije uklanjanje.
- 3) Nemojte koristiti benzin ili rastvarače na plastičnim dijelovima mašine da se oni ne bi oštetili. Garancija ne pokriva oštećenja plastičnih dijelova izazvana upotrebom benzina ili rastvarača.

4.1 ODRŽAVANJE ROTORA

Rotori sa zupcima se sastoje od različitih elemenata, koji su sklopljeni u tvornici tako da ih korisnik ne može zamijeniti pojedinačno; ako se polomi jedno sječivo ili opruga, trebate zamijeniti čitav rotor ili se obratiti ovlaštenom prodavcu radi popravke.

Zamjenu trebate izvršiti prema uputama iz točke 3.1. Na ovoj mašini predviđena je upotreba rotora s tvrdim sječivima (1) ili oprugama (2), na kojima se nalazi šifra koja je navedena u tabeli na strani 2.

S obzirom na razvoj proizvoda, prethodno navedeni rotor mogu biti zamijenjeni drugim tokom vremena s istim svojstvima međusobne mogućnosti zamjene i sigurnosti rada.

4.2 ČIŠĆENJE MAŠINE

Nemojte koristiti mlazove vode i nemojte kvasiti motor i električne dijelove.

Nemojte koristiti jake tekućine za čišćenje šasije.

5. ZAŠTITA OKOLIŠA

Zaštita okoliša mora predstavljati bitan i prioritetni aspekt prilikom upotrebe mašine, radi civilnog načina života i zaštite okoliša.

- Nemojte uznemiravati susjede.
- Strogo poštujujte lokalne propise za zbrinjavanje otpadnog materijala.
- Strogo poštujujte lokalne propise za zbrinjavanje ambalaže, istrošenih dijelova ili bilo kog drugog elementa koji ima jak uticaj na okoliš; ovaj otpad ne smijete baciti u običan otpad, već ga trebate odvojiti i predati centrima za skupljanje otpada koji će se pobrinuti za njegovu reciklažu.
- Kada više mašinu ne budete koristili, nemojte je napustiti u okolišu, već se obratite centru za skupljanje otpada, prema važećim lokalnim propisima.

6. DIJAGNOSTIKA

Što činiti ako ...	
Uzrok problema	Korekcijska radnja
1. Mašina ne radi	
Mašina se ne napaja strujom	Provjeriti električne veze.
2. Startanje mašine dovodi do nestanka struje	
Napon strujne utičnice nije dovoljan	Uključiti mašinu u utičnicu s dovoljnim naponom
Uključeni su ostali električni aparati	Ne uključivati ostale električne aparate u isto vrijeme i u istu strujnu utičnicu
3. Mašina se zaustavlja za vrijeme rada	
Intervencija štitnika	Sačekati najmanje 5 minuta, a potom ponovo startati motor.
4. Mašina se često zaustavlja za vrijeme rada ili radi neispravno	
Otežani uslovi upotrebe	Provjeriti je li rotor podešen prema uslovima travnjaka i/ili podesiti rotor na veću visinu.
Zapušenje rotora sa zupcima	Otkaçiti mašinu s električne mreže, nositi radne rukavice i očistiti rotor i okolni prostor. Smanjite količinu izvađenog materijala na način što ćete smanjiti dubinu zarivanja rotora.
Začepljenje vreće za skupljanje	Redovno prazniti vreću prije nego što se ona potpuno napuni.
5. Slab i nezadovoljavajući učinak	
Rotor sa zupcima sa istrošenim sječivima ili oprugama ili sječivima i oprugama koji nedostaju	Zamijeniti rotor originalnim dijelom.
Trava previsoka	Pokositi travu na prikladnu visinu.
Zemljište jako mokro	Podesiti rotor na veću visinu ili odložiti rad sve dok se zemljište ne osuši.

U slučaju bilo kakve nedoumice ili problema, pozovite odmah najbližu Servisnu službu ili ovlaštenog prodavca.

SEZNÁMENÍ SE STROJEM

POZNÁMKA – Obrázky odpovídající odkazům se nacházejí na str. 2 tohoto návodu.

POPIS STROJE A JEHO POUŽITÍ

Tento stroj je zařízením pro práce na zahradě, konkrétně elektrickým provzdušňovačem/profezovačem se stojící obsluhou.

K hlavním součástem stroje patří motor, který uvádí do činnosti rotor s pérovými drápkami uzavřený v ochranném krytu, kola a rukojeť. Obsluha je schopna obsluhovat stroj a používat hlavní ovládací prvky tak, že se bude vždy zdržovat za rukojetí, bude se tedy zdržovat v bezpečné vzdálenosti od otáčejících se součástí. Vzdálení obsluhy od stroje způsobí zastavení motoru a otáčejících se součástí v průběhu několika sekund.

Určené použití

Tento stroj byl navržen a vyroben pro provzdušňování a profezování terénu, což se provádí v přítomnosti stojící obsluhy.

Různé působení výrobkem na terén je dosahováno odlišným uspořádáním pérových drápek vyměnitelného rotoru a hloubkou zaboření do terénu.

Nevhodné použití

Jakékoli jiné použití, které se liší od výše uvedených použití, může být nebezpečné a může způsobit ublížení na zdraví osob a/nebo škody na majetku.


Do nevhodného použití patří (například, ale nejen):

- převážet osoby, děti nebo zvířata na stroji;
- nechat se převážet strojem;
- používat stroj k tažení nebo tlačení nákladů;
- případ, kdy stroj používá více než jedna osoba;
- spouštět a aktivovat rotor na pevných terénech nebo za přítomnosti štěrky nebo kamení.

IDENTIFIKAČNÍ ŠTÍTEK A SOUČÁSTI STROJE

1. Úroveň akustického výkonu
2. Označení shody
3. Rok výroby
4. Typ stroje
5. Výrobní číslo
6. Název a adresa Výrobce
7. Kód Výrobku
8. Výkon motoru
9. Hmotnost v kg
10. Napájecí napětí a frekvence
11. Rukojeť
12. Motor
13. Rotor s pérovými drápkami (s pevnými nebo odpruženými noži)
14. Zadní ochranný kryt
15. Sběrný koš
16. Regulátor hloubky zaboření
17. Ovládání vypínače
18. Závěs napájecího kabelu

Příklad prohlášení o shodě se nachází na předposlední straně návodu.

 Nevyhazujte elektrická zařízení do domovního odpadu. Podle evropské směrnice 2012/19/ES o odpadu tvořeném elektrickými a elektronickými zařízeními a její aplikace v podobě národních norem musí být elektrická zařízení po skončení své životnosti odevzdána do sběru odděleně za účelem jejich eko-kompatibilní recyklace. Když se elektrická zařízení likvidují na smetišti nebo volně v přírodě, škodlivé látky mohou proniknout do podzemních vod a dostat se do potravinového řetězce, čímž mohou poškodit naše zdraví a zdravotní pohodu. Pro získání podrobnějších informací o likvidaci tohoto výrobku se obraťte na Instituci kompetentní v oblasti likvidace domovního odpadu nebo na vašeho Prodejce.

POPIS SYMBOLŮ UVEDENÝCH NA OVLÁDACÍCH PRVCÍCH (jsou-li součástí)

21. Zastavení
22. Chod

BEZPEČNOSTNÍ POKYNY

Váš stroj se musí používat opatrně. Za tímto účelem byly na stroj umístěny symboly, jejichž cílem je připomínat vám základní opatření související s použitím. Význam jednotlivých symbolů je následující. Dále vám doporučujeme, abyste si pozorně přečetli bezpečnostní pokyny uvedené v příslušné kapitole tohoto návodu. Vyměňte poškozené nebo nečitelné štítky.

31. Upozornění: Před použitím stroje si přečtěte návod k použití.
32. Pozor na řezné nože: Nože se určitou dobu stále otáčejí i po vypnutí motoru. Před prováděním údržby nebo v případě poškození kabelu vytáhněte zástrčku kabelu z napájecí zásuvky.
33. Riziko vymrštění. Během použití zařízení udržujte osobu mimo pracovní prostor.
34. Upozornění: Udržujte napájecí kabel v dostatečné vzdálenosti od rotoru.
35. Riziko expozice hluku a prachu. Nasaďte si chrániče sluchu a ochranné brýle.
36. V případě nařiznutí nebo poškození napájecího (nebo prodlužovacího) kabelu okamžitě vytáhněte vidlici ze zásuvky.

TECHNICKÉ PARAMETRY

- [61] Jmenovitý výkon
- [62] Maximální rychlost činnosti motoru
- [63] Hmotnost stroje
- [64] Šířka pracovního záběru
- [65] Naměřená úroveň akustického tlaku
- [66] Nepřesnost měření
- [67] Naměřená úroveň akustického výkonu
- [68] Zaručená úroveň akustického výkonu
- [69] Naměřená úroveň vibrací
- [70] Kód rotoru s pérovými drápkami s pevnými noži
- [71] Kód rotoru s pérovými drápkami s odpruženými noži

BEZPEČNOSTNÍ POKYNY, které je třeba důsledně dodržovat

A) INSTRUKTÁŽ

- 1) Pečlivě si prostudujte uvedené pokyny. Seznamte se s ovládacími prvky stroje a s jeho vhodným použitím. Naučte se rychle zastavit motor.
- 2) Nikdy nepřipusťte, aby stroj používaly děti nebo osoby, které nejsou dokonale seznámeny s pokyny pro jeho použití. Zákony v jednotlivých zemích upřesňují minimální předepsaný věk pro uživatele.
- 3) Nikdy nepoužívejte stroj za těchto podmínek:
 - jestliže se v blízkosti stroje nacházejí osoby, především děti nebo zvířata;
 - když uživatel požil léky nebo látky, které mají škodlivý vliv na jeho reflexní schopnosti a pozornost.
- 4) Pamatujte, že obsluha nebo uživatel nese odpovědnost za nehody a nepředvídané události způsobené jiným osobám nebo jejich majetku.

B) PŘÍPRAVNÉ ÚKONY

- 1) Během pracovní činnosti noste pevnou uzavřenou obuv a dlouhé kalhoty. Neuvádějte stroj do činnosti bosí nebo v otevřených sandálech. Vyhněte se nošení oděvu s vlajícími součástmi nebo oděvu vybaveného šňůrkami a také se vyhněte nošení kravaty.
- 2) Důkladně prohlédněte celou pracovní plochu a sejměte z ní vše, co by mohlo být vymrštno ze stroje nebo co by mohlo poškodit řezací jednotku a motor (kameny, větve, železné dráty, kosti apod.).
- 3) Před použitím stroje vždy proveďte celkové ověření jeho stavu, především vzhledu otáčejících se součástí a řezací jednotky, abyste se ujistili, že nejsou opotřebené nebo poškozené. Vyměňte jako celek poškozené nebo opotřebené součásti, aby bylo zachováno vyvážení. Vyměňte poškozené nebo nečitelné štítky.
- 4) Před každým použitím zkontrolujte, zda nedošlo k poškození napájecího kabelu a prodlužovacího kabelu a zda na nich nejsou viditelné stopy opotřebování nebo zestárnutí.

C) BĚHEM POUŽITÍ

- 1) Pracujte pouze při denním světle nebo při dobrém umělém osvětlení.
- 2) Vyhněte se pracovní činnosti v mokré trávě nebo za deště.
- 3) Na terénech ve svahu se pokaždé ujistěte o svém opěrném bodu.
- 4) Nikdy neběhejte, ale kráčejte; nedovolte, aby vás stroj tahal.
- 5) Pracujte příčně vůči svahu, a nikdy ne nahoru a dolů.
- 6) Věnujte maximální pozornost změnám směru na svazích.
- 7) Nikdy nepracujte na příliš strmých svazích.
- 8) Věnujte mimořádnou pozornost přitahování stroje směrem k sobě.
- 9) Zastavte otáčející se součásti, když má být stroj nakloněn při překonávání netrvatných povrchů a při přepravě stroje z nebo směrem do pracovního prostoru.
- 10) Nikdy neuvádějte stroj do činnosti, pokud jsou poškozené ochranné kryty nebo pokud není namontován sběrný koš nebo zadní ochranný kryt.
- 11) Opatrně nastartujte motor a postupujte přitom podle pokynů a udržujte nohy v dostatečné vzdálenosti od otáčejících se součástí.

12) Při startování motoru nikdy nenaklánějte stroj, pokud to není potřebné pro nastartování. V tomto případě jej nenaklánějte víc, než je jednoznačně nezbytné, a zvedněte pouze část vzdálenou od obsluhy. Před opětovným spuštěním stroje dolů se pokaždé ujistěte, že se obě ruce nacházejí v poloze odpovídající činnosti.

13) Nepřibližujte ruce ani nohy vedle nebo pod otáčející se součásti.

14) Vždy se zdržujte v dostatečné vzdálenosti od výfukového otvoru.

15) Nezvedejte ani nepřepravujte stroj, když je motor v činnosti.

16) Zastavte stroj a odpojte napájecí kabel. Ujistěte se, že jsou všechny pohyblivé se součásti úplně zastavené:

- při každém ponechání stroje bez dozoru;
- před odstraněním příčin zablokování;
- před kontrolou, čištěním nebo prováděním jakýchkoliv prací na stroji;
- během přepravy stroje;
- po zásahu cizím předmětem. Před opětovným použitím stroje zkontrolujte případné škody na stroji a proveďte potřebné opravy;
- v případě, že stroj začne vibrovat neobvyklým způsobem.

Když stroj začne neobvykle vibrovat, postupujte níže uvedeným způsobem:

- zkontrolujte případná poškození;
- zkontrolujte, zda některé součásti nejsou uvolněné, a dle potřeby je utáhněte;
- nechte vyměnit nebo opravit poškozené součásti ve specializovaném středisku.

17) Zastavte motor:

- při každém sejmutí nebo zpětném nasazení sběrného koše;
- před nastavováním hloubky zaboření.

18) Nepoužívejte stroj, pokud je jeho napájecí kabel poškozený nebo opotřebený. V případě poškození kabelu nebo prodlužovacího kabelu proveďte jeho okamžitě odpojení ze zásuvky elektrické sítě. **NEDOTÝKEJTE SE KABELU PŘED JEHO ODPOJENÍM ZE ZÁSUVKY ELEKTRICKÉ SÍTĚ.**

19) Nedotýkejte se otáčejících se součástí, pokud je stroj připojen do zásuvky elektrické sítě a dokud samotné otáčející se součásti nejsou úplně zastavené.

20) Vždy udržujte napájecí kabel v dostatečné vzdálenosti od pohyblivých se součástí. Otáčející se součásti mohou poškodit kabel a způsobit styk životně důležitých částí těla s elektrickým proudem.

21) Během pracovní činnosti udržujte bezpečnostní vzdálenost od otáčejících se součástí, vymezenou délkou rukojeti.

22) **UPOZORNĚNÍ** – V případě zlomení nebo nehody během pracovní činnosti okamžitě zastavte motor a oddalte stroj, aby se zabránilo dalším škodám; v případě nehod s ublížením na zdraví třetím osobám okamžitě uveďte do praxe postupy první pomoci nejvhodnější pro danou situaci a obraťte se na Zdravotní středisko ohledně potřebného ošetření. Odstraňte jakoukoli případnou suť, která byla ponechána bez dozoru a mohla by způsobit škody a ublížení na zdraví osob nebo zvířat.

D) ÚDRŽBA A SKLADOVÁNÍ

1) Pravidelně kontrolujte utažení matic a šroubů, abyste si mohli být stále jisti bezpečným a funkčním stavem stroje. Pravidelná údržba je zásadou pro bezpečnost a pro zachování původních vlastností.

2) Pravidelně kontrolujte zadní ochranný kryt a sběrný koš, abyste ověřili jejich poškození nebo opotřebení.

3) Z bezpečnostních důvodů nikdy nepoužívejte stroj s opotřebenými nebo poškozenými součástmi. Díly se musí vyměnit, a nikdy se nesmí opravovat. Používejte pouze originální náhradní díly. Díly, které nemají stejnou kvalitu, mohou způsobit poškození stroje a ohrozit vaši bezpečnost.

4) Při demontáži a zpětné montáži rotoru mějte nasazené pracovní rukavice.

5) Části vystavené opotřebením mohou být vyměněny pouze ve specializovaném středisku.

E) DODATEČNÁ OPATŘENÍ

1) Zajistěte napájení zařízení prostřednictvím proudového chrániče (RCD - Residual Current Device) s vypínacím proudem max. 30 mA.

2) Trvalé připojení jakéhokoli elektrického zařízení do elektrického rozvodu budovy musí být zrealizováno kvalifikovaným elektrikářem v souladu s platnými předpisy. Nesprávné provedené zapojení může způsobit vážná ublížení na zdraví včetně smrti.

3) **UPOZORNĚNÍ: NEBEZPEČÍ!** Vlhkost a elektřina nejsou slučitelné. A proto:

– manipulace s elektrickými kabely a jejich zapojení se musí provádět v suchém prostředí;

– nikdy neumožněte styk zásuvky elektrického rozvodu nebo kabelu s mokrou zónou (kaluží nebo vlhkou trávou);

– spojení mezi kabely a zásuvkami musí být vodotěsné. Používejte prodlužovací kabely s vestavěnými vodotěsnými a homologovanými zásuvkami, dostupnými v běžném prodeji.

4) Napájecí kabely nesmí být nižší kvality než typ H05RN-F nebo H05VV-F s minimálním průřezem 1,5 mm² a maximální doporučenou délkou 25 m.

5) Nikdy nepoužívejte stroj s poškozeným nebo opotřebeným napájecím kabelem nebo prodlužovacím kabelem.

6) Nikdy nezapojujte poškozený kabel do zásuvky elektrické sítě a nedotýkejte se poškozeného kabelu připojeného do zásuvky elektrické sítě. Poškozený nebo opotřebený kabel by mohl způsobit styk se součástmi pod napětím.

7) Před spuštěním stroje zachyťte prodlužovací kabel do kabelové příchytky. Používejte kabelovou příchytku v souladu s pokyny uvedenými v tomto návodu, abyste zabránili náhodnému odpojení kabelu a abyste zároveň zajistili správné zasunutí do zásuvky bez použití síly.

8) Udržujte kabely v dostatečné vzdálenosti od Rotoru s pérovými drápkami. Rotor s pérovými drápkami by mohl poškodit kabely a mohl by přijít do styku se součástmi pod napětím.

9) Nikdy netahejte stroj za elektrický kabel ani nikdy netahejte za kabel při vytahování ze zástrčky. Nevystavujte kabel zdrojům tepla ani jej nenechávejte ve styku s olejem, rozpouštědly nebo reznými předměty.

F) PŘEPRAVA A MANIPULACE

1) Při příležitosti každé manipulace se strojem, jeho zvedání, přepravy nebo nakládání je třeba:

– používat silné pracovní rukavice;

– uchopit stroj v místech, která umožňují bezpečný úchop, a mít přitom na paměti hmotnost stroje a její rozložení;

– použít počet osob úměrný hmotnosti stroje a charakteristikám přepravního prostředku nebo místa, do kterého má být stroj umístěn nebo ze kterého má být odebrán.

2) Během přepravy náležitě zajistěte stroj lany nebo řetězy.

POKYNY PRO POUŽITÍ

POZNÁMKA Vztah mezi odkazy uvedenými v textu a příslušnými obrázky (uvedenými na straně 2 a na následujících stranách) je dán číslem, které předchází název každé odstavce.

1. UKONČENÍ MONTÁŽE

POZNÁMKA Stroj může být dodán s některými součástmi již namontovanými.

UPOZORNĚNÍ - Rozbalení a dokončení montáže musí být provedeno na rovné a pevné ploše s dostatečným prostorem pro manipulaci se strojem a s obaly a za použití vhodného nářadí.

Likvidace obalů musí proběhnout v souladu s platnými místními předpisy.

1.1 MONTÁŽ RUKOJETI

Do otvorů ve skříní zasuňte spodní část rukojeti (1) a upevněte ji šrouby (2) z výbavy.

Přípevněte dva středové prvky (4) ke spodní části (1) znázorněným způsobem prostřednictvím malých plastových matic (5) a šroubů z výbavy.

Do vyznačené polohy nasadte kabelovou příchytku (6) a připevněte ji šroubem a maticí (7).

Uvedeným způsobem připevněte horní část rukojeti (8) prostřednictvím malých plastových matic (5) a šroubů z výbavy.

Do vyznačené polohy nasadte kabelové příchytky (9) a uchyťte do nich napájecí kabel (10).

1.2 MONTÁŽ SBĚRNÉHO KOŠE

Nejprve je třeba vložit rám (1) do pytle (2), poté zachytit všechny plastové okraje (3) pomocí šroubováku tak, jak je to znázorněno na obrázku.

2. POPIS OVLÁDACÍCH PRVKŮ

POZNÁMKA Význam symbolů uvedených na ovládacích prvcích je vysvětlen na předchozích stranách.

2.1 VYPÍNAČ S DVOJÍ FUNKCÍ

Motor je ovládán vypínačem s dvojitou funkcí, aby se předešlo náhodnému rozjezdu.

Za účelem nastartování stiskněte tlačítko (2) a potáhněte páku (1).

UPOZORNĚNÍ - Uvedení motoru do chodu způsobí současně zařazení rotoru.

Při uvolnění páky (1) dojde automaticky k zastavení motoru.

2.2 REGULÁTOR HLOUBKY ZABOŘENÍ

Páka (1) umožňuje nastavit polohu rotoru do čtyř odlišných výšek a tím měnit hloubku zaboření pérových drápek rotoru do terénu.

UPOZORNĚNÍ - Přechod z jedné polohy do druhé musí být proveden při vypnutém motoru a zastaveném rotoru.

3. POUŽITÍ STROJE

3.1 PŘÍPRAVA ROTORU

Stroj je dodáván se dvěma různými rotory s pérovými drápkami, které se používají v závislosti na požadované pracovní činnosti:

- s pružinami (1) pro prohrabání a provzdušnění povrchu terénu;
- s pevnými noži (2) pro prořezávání terénu.

Při demontáži rotoru je třeba postupovat níže uvedeným způsobem:

- odpojte stroj od elektrického rozvodu.
- s použitím pracovních rukavic převraťte stroj vzhůru dnem;
- odšroubujte dva šrouby (3), které se nacházejí na pravé straně stroje;
- nadzvedněte rotor z pravé strany a vyvlečte jej z levé strany;
- odmontujte plastový držák (4).

Při zpětné montáži rotoru je třeba postupovat níže uvedeným způsobem:

- nasadte plastový držák (4) na ložisko (5), které se nachází na koncové části rotoru;
- zasuňte nejdříve levou koncovou část (6) rotoru do vyčnívajícího malého hřídele (7) a dbejte přitom na správné spojení s drážkou (7a) malého hřídele;
- poté zasuňte pravou koncovou část s držákem (4) do jejího uložení, plochou částí (4b) obrácenou směrem ven;
- znovu zašroubujte oba šrouby (3) a utáhněte je na doraz.

3.2 NASTAVENÍ HLOUBKY ZABOŘENÍ

Zvolte hloubku zaboření v závislosti na pracovním režimu a na druhu použitého rotoru na základě těchto základních pokynů:

- «1» = Přesun (pro přesuny stroje se zvednutým rotorem, který se nedotýká terénu).
- «2» = S odpruženým rotorem a sběrným košem pro prohrabání listů a trávy na povrchu a pro provzdušnění terénu se sběrem odstraněného materiálu;
- «2» = S rotorem s pevnými noži a sběrným košem pro prořezávání povrchu terénu a sběr odstraněného materiálu;
- «3» «4» = S rotorem s pevnými noži a bez sběrného koše pro prořezávání terénu do větší nebo menší hloubky s ponecháním odstraněného materiálu na terénu. Za optimálních podmínek je možné také namontovat sběrný koš a sbírat odstraňovaný materiál za podmínky, že tím nebude docházet k ucpání rotoru.

3.3 PŘICHYCENÍ SBĚRNÉHO KOŠE

Nadzvedněte zadní ochranný kryt (1) a správně uchyťte sběrný koš (2) v souladu s obrázkem.

3.4 STARTOVÁNÍ

Správně uchyťte prodlužovací kabel znázorněným způsobem.

Pro nastartování motoru stiskněte pojistné tlačítko (2) a pootáhněte páku (1) vypínače.

3.5 PROVZDUŠNĚNÍ A PROŘEZÁNÍ TERÉNU

Během pracovní činnosti postupujte tak, aby se elektrický kabel vždy nacházel za vašimi zády a ze strany již ošetřené plochy.

Nejlépeších výsledků lze dosáhnout při provedení dvou přejezdů v rozmezí jednoho týdne dvěma vzájemně se křížujícími směry.

Doporučení pro péči o trávník

- Časem se na terénu vytvoří povrchová vrstva mechu a zbytků trávy, která omezuje přísun kyslíku a brání průniku vody a výživných látek a způsobuje oslabení a žloutnutí trávniku.
- Ideálním obdobím pro provzdušnění a prořezání trávniku je podzim nebo jaro.
- Optimální pracovní podmínky tvoří nízká a mírně vlhká tráva, protože práce na příliš suchém terénu nebo na terénu příliš povoleném vodou znemožňuje sběr materiálu a může poškodit trávník.
- Ještě před provedením provzdušnění nebo prořezání je vždy vhodné odstranit listy.
- Prostřednictvím provzdušňujícího působení na povrchovou vrstvu (s omezeným zabořením pérových háčků do terénu) se odstraňuje povrchová plstěná vrstva.
- Při zvýšení zaboření do terénu (prořezávání) se zvyšuje účinek odstraňování nejtvrďší vrstvy terénu a současně se dosahuje oddělení kořenů trávy a zvýšení jejich počtu s výhodou zhuštění trávniku díky vyššímu počtu stébel trávy.

3.6 VYPRÁZDNĚNÍ SBĚRNÉHO KOŠE

Za účelem vyjmutí a vyprázdnění sběrného koše

- uvolněte páčku spínače (1) a vyčkejte na zastavení rotoru;
- nadzvedněte zadní ochranný kryt (2), uchopte rukojeť a vyjměte sběrný koš, a to tak, že jej budete udržovat ve vzpřímené poloze.

3.7 UKONČENÍ PRACOVNÍ ČINNOSTI

Po ukončení pracovní činnosti uvolněte páku (1). Odpojte prodlužovací kabel NEJPRVE z hlavní zásuvky (2) a POTÉ ze strany vypínače stroje (3).

Před provedením jakéhokoli zásahu na stroji VYČKEJTE NA ZASTAVENÍ ROTORU.

DŮLEŽITÁ INF. V případě zastavení motoru během pracovní činnosti v důsledku přehřátí je třeba vyčkat 5 minut před jeho opětovným startováním.

4. ŘÁDNÁ ÚDRŽBA

DŮLEŽITÁ INF. Pro dlouhodobé zajištění úrovně bezpečnosti a původních vlastností stroje je nezbytná pravidelná a důkladná údržba.

Stroj skladujte na suchém místě.

- 1) Před každým zásahem čištění, údržby nebo seřizování stroje si nasadte silné pracovní rukavice.
- 2) Po každé pracovní činnosti očistěte stroj; odstraňte úlomky a bahno nahromaděné na rotoru s pérovými drápkami, aby se zabránilo jeho zaschnutí, které by mohlo ztížit jeho pozdější odstranění.
- 3) Vyhněte se použití benzínu nebo rozpouštědel na plastových součástech stroje, aby se zabránilo jejich poškození. Záruka se nevztahuje na poškození plastových součástí, které bylo způsobeno použitím benzínu nebo rozpouštědel.

4.1 ÚDRŽBA ROTORŮ

Rotory s pérovými drápkami jsou tvořeny různými prvky sestavenými ve Výrobním závodě, které uživatel nemůže jednotlivě vyměnit; v případě poškození nože nebo pružiny je proto třeba vyměnit celý rotor nebo se obrátit s opravou na svého Prodejce.

Výměna musí proběhnout podle pokynů uvedených v odděle 3.1.

Na tomto stroji se počítá s použitím rotorů s pevnými noži (1) nebo s pružinami (2), označených kódem uvedeným v tabulce na straně 2.

Vzhledem k vývoji výrobku by mohly být výše uvedené rotory časem vyměněny za jiné s obdobnými vlastnostmi, které jsou vzájemně zaměnitelné a bezpečně použitelné.

4.2 ČIŠTĚNÍ STROJE

Nepoužívejte proud vody a zabraňte namočení motoru a elektrických součástí.

Nepoužívejte agresivní kapaliny pro čištění skříně.

5. OCHRANA ŽIVOTNÍHO PROSTŘEDÍ

Ochrana životního prostředí musí představovat významný a prioritní aspekt použití stroje ve prospěch občanského společenství a prostředí, v němž žijeme.

- Vyvarujte se toho, abyste byli rušivým prvkem ve vztahu s vašimi sousedy.
- Důsledně dodržujte místní předpisy týkající se likvidace výsledného materiálu.
- Důkladně dodržujte místní normy pro likvidaci obalů, opotřebovaných součástí nebo jakéhokoli prvku se silným dopadem na životní prostředí; tento odpad nesmí být odhozen do běžného odpadu, ale musí být oddělen a odevzdán do příslušných sběrných středisek, která zajistí recyklaci materiálů.
- Při vyřazení stroje z provozu jej nenechávejte volně v přírodě, ale obraťte se na sběrné středisko v souladu s platnými místními předpisy.

6. DIAGNOSTIKA

Co je třeba dělat, když...	
Původ problému	Náprava
1. Stroj nefunguje	
Do stroje se nedostává elektrický proud	Zkontrolujte připojení do elektrické sítě.
2. Startování stroje způsobuje výpadek dodávky elektrického proudu	
Kapacita použité zásuvky elektrické sítě, vyjádřená v ampérech, není dostatečná	Připojte stroj do zásuvky elektrické sítě s dostatečnou proudovou kapacitou
V činnosti jsou další elektrická zařízení	Nepřipojujte současně další zařízení do stejné zásuvky elektrické sítě.
3. Během pracovní činnosti dochází k zastavení stroje	
Zásah ochrany	Vyčkejte 5 minut a poté znovu nastartujte motor.
4. Během pracovní činnosti dochází k častým zastavením stroje nebo stroj pracuje nepravidelně	
Náročné pracovní podmínky	Zkontrolujte, zda je nastavení rotoru vhodné pro stav trávníku, a/ nebo jej nastavte do větší výšky.
Ucpání rotoru s pérovými drápkami	Odpojte stroj od elektrické sítě, nasadte si ochranné rukavice a očistěte prostor rotoru a okolní prostor. Snižte množství odstraňovaného materiálu snížením hloubky zaboreni rotoru.
Ucpání sběrného koše	Pravidelně vyprazdňujte sběrný koš, a to ještě před jeho úplným naplněním.
5. Nedostatečný a neuspokojivý výkon	
Rotor s pérovými drápkami má opotřebované nebo chybějící nože nebo pružiny	Proveďte výměnu s použitím originálního náhradního dílu.
Příliš vysoká tráva	Posečte trávník na požadovanou výšku.
Příliš vlhký terén	Nastavte rotor do větší výšky nebo vyčkejte s prací na zlepšení stavu terénu.

V případě výskytu jakékoli pochybnosti nebo problému se obraťte na nejbližší Středisko servisní služby nebo na Vašeho Prodejce.

BLIV FORTROLIG MED MASKINEN

BEMÆRK - Billederne med referencerne findes på side 2 i denne brugsanvisning.

BESKRIVELSE AF MASKINE OG ANVENDELSESOMRÅDE

Denne maskine er et redskab til havepleje og navnlig en elektrisk plænelufter/kultivator betjent af gående personer.

Maskinen består hovedsageligt af en motor, som driver en afskærmet rotor med tænder. Maskinen er udstyret med hjul og et styrehåndtag. Brugeren kan styre maskinen og anvende hovedkontrollerne ved hele tiden at opholde sig bag styrehåndtaget og således i sikkerhedsafstand fra de roterende dele. Når brugeren går væk fra maskinen, standser motoren og de roterende dele inden for et par sekunder.

Tilsigtet brug

Denne maskine er designet og fremstillet til at lufte og kultivere jorden. Maskinen betjenes af gående personer. Effekten på jorden kan varieres ved at ændre placeringen af tænderne i den udskiftelige rotor og nedsænkingsdybden.

Uegnet brug

Enhver anden brug end de ovenfor beskrevne er farlig og kan medføre kvæstelser og/eller materielle skader.


Uegnet brug er for eksempel følgende (men ikke udelukkende):

- transport af personer (inklusive børn) eller dyr på maskinen;
- at lade sig transportere af maskinen;
- anvendelse af maskinen til at trække eller skubbe laster;
- når maskinen anvendes af flere brugere;
- at sænke eller anvende rotoren på faste overflader, eller hvor der befinder sig grus eller sten.

MASKINENS IDENTIFIKATIONSSKILT OG DELE

1. Lydeffektniveau
2. Overensstemmelsesmærke
3. Konstruktionsår
4. Type af maskine
5. Serienummer
6. Fabrikantens navn og adresse
7. Varenummer
8. Motorens effekt
9. Vægt i kg
10. Forsyningsspænding og -frekvens
11. Styrehåndtag
12. Motor
13. Rotor med tænder (med faste knive eller fjedre)
14. Beskyttelsesplade
15. Opsamlingspose
16. Regulator for nedsænkingsdybde
17. Afbryder
18. Krog til el-kabel

Eksemplet på overensstemmelseserklæringen findes på den næstsidste side i brugsanvisningen.

-  Elektriske apparater må ikke bortskaffes sammen med husholdningsaffald. Ifølge det Europæiske Direktiv 2012/19/EF angående bortskaffelse af elektriske og elektroniske apparater og dets iværksættelse i henhold til de nationale normer, skal elektriske apparater efter endt levetid indsamles separat med det formål at kunne genanvendes på en miljørigtig måde. Hvis elektriske apparater bortskaffes på en losseplads eller efterlades på jorden, kan skadelige stoffer sive ned til grundvandet, således at de indgår i fødekæden og skader Deres sundhed og velvære. Yderligere oplysninger angående bortskaffelse af dette produkt kan fås hos Deres lokale myndighed for bortskaffelse af husholdningsaffald eller hos Deres forhandler.

DBESKRIVELSE AF SYMBOLERNE PÅ KONTROLLERNE (findes ikke i alle modeller)

21. Stop
22. Start

SIKKERHEDSFORSKRIFTER

Deres maskine skal anvendes med forsigtighed. På maskinen har vi derfor anbragt nogle etiketter for at minde om de vigtigste forholdsregler under brugen. Etiketternes betydning er forklaret nedenfor. Desuden anbefaler vi, at De omhyggeligt læser sikkerhedsnormerne, som findes i det tilsvarende kapitel i denne brugsanvisning. Ødelagte eller ulæselige etiketter skal udskiftes.

31. Advarsel: Læs brugsanvisningen, inden maskinen anvendes.
32. Pas på de skarpe knive. Knivene fortsætter med at dreje efter standsning af motoren. Tag stikket ud af stikkontakten, inden vedligeholdelsen udføres, eller hvis el-kablet er beskadiget.
33. Risiko for udkastning. Hold andre personer uden for arbejdsområdet under brug af maskinen.
34. Advarsel: Placér el-kablet i god afstand fra rotoren.
35. Risiko for udsættelse for støj og støv. Anvend høreværn og beskyttelsesbriller.
36. Hvis kablet (eller forlængerledningen) er beskadiget eller flækket, skal stikket øjeblikkeligt trækkes ud af stikkontakten.

TEKNISKE DATA

- [61] Nominel effekt
- [62] Motorens maks. driftshastighed
- [63] Maskinens vægt
- [64] Arbejdsbredde
- [65] Målt lydtryksniveau
- [66] Usikkerhed ved målingen
- [67] Målt lydeffektniveau
- [68] Garanteret lydeffektniveau
- [69] Målt vibrationsniveau
- [70] Varenummer til rotor med tænder med faste knive
- [71] Varenummer til rotor med tænder med fjedre

SIKKERHEDSNORMER skal overholdes omhyggeligt

A) INSTRUKTION

- 1) Læs brugsanvisningen omhyggeligt. Bliv fortrolig med maskinens betjening og dermed selve brugen af maskinen. Lær at standse motoren hurtigt.
- 2) Lad aldrig børn eller personer, som ikke har det nødvendige kendskab til brugsanvisningen, bruge maskinen. Der kan lokalt være fastsat en minimum aldersgrænse for brug af maskinen.
- 3) Brug aldrig maskinen:
 - med personer, specielt børn, eller dyr i nærheden;
 - hvis De har indtaget lægemidler eller andre stoffer, som kan påvirke Deres reflekser eller opmærksomhed.
- 4) Vær opmærksom på, at operatøren eller brugeren er ansvarlig for ulykker, som påføres andre personer eller deres ejendom.

B) FORBEREDELSE

- 1) Sørg altid for at bære solide sko og lange bukser under arbejdet med maskinen. Arbejd aldrig med bare fødder eller sandaler. Undgå at bære slips eller løsthængende tøj med snore.
- 2) Kontrollér hele arbejdsområdet grundigt, og fjern alt det, som kan slynges ud af maskinen eller kan beskadige de skærende dele og motoren (sten, grene, ståltråd, knogler osv.).
- 3) Før brug af maskinen, foretag da et generelt eftersyn for at kontrollere, at de roterende dele og de skærende dele ikke er slidte eller beskadigede. Ved beskadigelse erstattes alle slidte eller ødelagte dele for at bevare balancen. Ødelagte eller ulæselige etiketter skal udskiftes.
- 4) Kontrollér hver gang inden brug, at el-kablet og forlængerledningen ikke er beskadiget eller viser tegn på slid eller ældning.

C) UNDER BRUGEN

- 1) Arbejd udelukkende i dagslys eller med en god kunstig belysning.
- 2) Arbejd ikke maskinen i fugtigt græs eller i regnvej.
- 3) Kontrollér altid, at støttepunktet er korrekt på skråninger.
- 4) Løb aldrig, men gå. Undgå at blive trukket af maskinen.
- 5) Arbejd på tværs af skråningen - aldrig op og ned.
- 6) Udvis stor forsigtighed i forbindelse med retningskift på skråninger.
- 7) Arbejd ikke på meget stejle skråninger.
- 8) Udvis stor forsigtighed, når De trækker maskinen ind mod Dem selv.
- 9) Stands de roterende dele, hvis maskinen skal skråtstilles i forbindelse med transport samt i forbindelse med kørsel på arealer uden græs, og når maskinen transporteres fra eller til arbejdsområdet.
- 10) Maskinen må aldrig anvendes, hvis skærmene er beskadiget, eller uden opsamlingspose eller beskyttelsesplade.
- 11) Start motoren forsigtigt ifølge anvisningerne, og sørg for, at fødderne befinder sig i god afstand fra de roterende dele.
- 12) Skråtstil ikke maskinen, når motoren startes, medmindre dette er nødvendigt for at kunne starte. Skråtstil den kun i det omfang, som er nødvendigt, og løft kun den del,

der vender bort fra Dem. Kontrollér altid, at begge hænder er i betjeningspositionen, inden maskinen igen sænkes.

- 13) Sæt ikke hænder eller fødder ved siden af eller under de roterende dele.
 - 14) Hold Dem altid på afstand fra udkasteråbningen.
 - 15) Løft eller transportér ikke maskinen, mens motoren kører.
 - 16) Stands maskinen, og frakobl el-kablet. Kontrollér, at ingen dele er i bevægelse:
 - når maskinen bliver efterladt uden opsyn;
 - inden afhjælpning af en blokering;
 - inden kontrol, rengøring eller reparation af maskinen;
 - i forbindelse med transport af maskinen;
 - efter påkørsel af et fremmedlegeme. Undersøg om maskinen er beskadiget, og reparér den eventuelt, inden arbejdet genoptages;
 - hvis maskinen begynder at vibrere unormalt.
- Gør omgående følgende, hvis maskinen begynder at vibrere unormalt:
- Kontrollér, om der er tegn på beskadigelse.
 - Kontrollér, om der er tegn på løse dele, og fastspænd dem.
 - Få de beskadigede dele udskiftet eller repareret af et specialiseret servicecenter.
- 17) Stands motoren:
 - hver gang opsamlingsposen fjernes eller monteres;
 - inden justering af nedsænkingsdybden.
 - 18) Maskinen må ikke anvendes, hvis el-kablet er beskadiget eller slidt. Fjern øjeblikkeligt stikket fra stikkontakten, hvis el-kablet eller forlængerledningen beskadiges i forbindelse med brug. **EL-KABLET MÅ IKKE BERØRES, INDEN STIKKET ER FJERNET FRA STIKKONTAKTEN.**
 - 19) De roterende dele må ikke berøres, inden stikket er fjernet fra stikkontakten, og de roterende dele er standstøt fuldstændigt.
 - 20) Hold altid el-kablet væk fra de roterende dele. De roterende dele kan beskadige el-kablet og medføre kontakt med spændingsførende dele.
 - 21) Overhold altid sikkerhedsafstanden i forhold til de roterende dele under arbejdet pga. styrehåndtagets længde.
 - 22) **ADVARSEL** – Stands straks motoren i tilfælde af brud eller ulykker under arbejdet, og flyt maskinen væk fra stedet for at undgå yderligere skader eller kvæstelser på sig selv eller andre personer. Yd straks den nødvendige førstehjælp, hvis ulykken har medført kvæstelser. Kontakt sygehus o.l. vedrørende den nødvendige behandling. Fjern omhyggeligt alle rester, som i tilfælde af uagtsomhed kan medføre skader eller kvæstelser af personer og dyr.

D) VEDLIGEHOLDELSE OG OPBEVARING

- 1) Lad møtrikker og skruer forblive tilspændte, så maskinen altid er klar til sikker brug. Det er vigtigt for sikkerheden og ydelsen, at der foretages en regelmæssig vedligeholdelse.
- 2) Kontrollér ofte beskyttelsespladen og opsamlingsposen for slid eller beskadigelse.
- 3) Af sikkerhedsgrunde må maskinen aldrig anvendes med slidte eller defekte dele. Defekte dele bør altid udskiftes og ikke repareres. Brug originale reservedele. Reservedele af anden kvalitet kan beskadige maskinen og forringe Deres sikkerhed.
- 4) Anvend arbejdshandsker under afmontering og montering af rotoren.
- 5) Sliddelene må kun udskiftes af et specialiseret servicecenter.

E) YDERLIGERE ANVISNINGER

- 1) Maskinen skal forsynes igennem en fejlstrømsafbryder

(RCD - Residual Current Device) med en brydestrøm på maks. 30 mA.

2) Den permanente forbindelse mellem et hvilket som helst elektrisk apparat og bygningens strømforsyning skal udføres af en kvalificeret elektriker i henhold til de gældende normer. En forkert forbindelse kan medføre alvorlige kvæstelser - og i værste fald dødsfald.

3) ADVARSEL: FARE! Fugt og elektricitet er ikke kompatible.

– Håndtering og forbindelse af el-kablerne skal udføres i tør tilstand.

– Et el-kabel eller et stik må aldrig bringes i kontakt med et vådt område (vandpyt eller fugtigt græs).

– Forbindelserne mellem el-kablerne og stikkene skal være vandtætte. Anvend forlængerledninger med godkendte, integrerede og vandtætte stikkontakter, som kan fås på markedet.

4) El-kabernes kvalitet må ikke være ringere end typen H05RN-F eller H05VV-F og skal have et min. tværsnit på 1,5 mm² og en anbefalet maks. længde på 25 m.

5) Maskinen må ikke anvendes, hvis el-kablet eller forlængerledningen er beskadiget eller slidt.

6) Slut aldrig et beskadiget el-kabel til stikkontakten, og berør aldrig et beskadiget el-kabel, hvis det er sluttet til stikkontakten. Et beskadiget eller slidt el-kabel kan medføre kontakt med spændingsførende dele.

7) Inden maskinen startes, skal forlængerledningen fastgøres til kabelholderen. Anvend kabelholderens krog som beskrevet i denne brugsanvisning for at undgå, at el-kablet rives af, og forvis Dem om, at den er korrekt sat ind i stikkontakten uden forceringer.

8) Hold ledningerne i god afstand fra rotoren med tænder. Rotoren med tænder kan beskadige ledningerne og komme i kontakt med spændingsførende dele.

9) Træk ikke i maskinen ved at hive i el-kablet. Træk heller ikke i el-kablet for at tage stikket ud af stikkontakten. Udsæt ikke el-kablet for varmekilder, og bring det aldrig i kontakt med olie, opløsningsmidler eller skarpe genstande.

F) TRANSPORT OG FLYTNING

1) Hver gang maskinen skal flyttes, løftes, transporteres eller skråstilles, skal De:

– bære kraftige arbejdshandsker;

– tage fat i maskinen på steder, der muliggør et sikkert greb, under hensyntagen til vægten og fordeling af den;

– udføre indgrebet i samarbejde med et passende antal personer i forhold til maskinens vægt og transportmidlets egenskaber, samt til egenskaberne på de steder, hvor maskinen skal placeres eller hentes.

2) Under transporten skal maskinen sikres på passende vis ved hjælp af wirer eller kæder.

NORMER FOR BRUG

BEMÆRK Sammenhængen mellem henvisningerne i teksten og de tilsvarende figurer (på side 2 ff.) fås ved hjælp af tallene foran hvert afsnit.

1. AFSLUTNING AF MONTERINGEN

BEMÆRK Maskinen kan leveres med nogle dele, der allerede er monteret.

ADVARSEL - Udpakningen og afslutningen af monteringen skal udføres på et plant og solidt underlag,

hvor der er tilstrækkelig plads til at flytte maskinen og emballagen, og altid med anvendelse af egnet værktøj. Emballagen skal bortskaffes i overensstemmelse med de lokale gældende normer.

1.1 MONTERING AF STYREHÅNDTAG

Indfør styrehåndtagets nederste del (1) i chassissets huller, og fastgør den med de medfølgende skruer (2).

Fastgør de to centrale elementer (4) til den nederste del (1) ved hjælp af drejeknapperne (5) og de medfølgende skruer som vist.

Påsæt kabelholderen (6) i den viste position, og fastgør den med skruen og møtrikken (7).

Montér styrehåndtagets øverste del (8) ved hjælp af drejeknapperne (5) og de medfølgende skruer som vist.

Påsæt kabelholderne (9) i den viste position, og fastgør el-kablet (10).

1.2 MONTERING AF POSE

Stik rammen (1) i posen (2), og hægt alle plastprofiler (3) fast ved hjælp af en skruetrækker som vist på figuren.

2. BESKRIVELSE AF KONTROLLERNE

BEMÆRK Betydningen af de symboler, der findes på kontrollerne, er vist på foregående sider.

2.1 KOMBI-AFBRYDER

Motoren styres af en kombi-afbryder, som hindrer utilsigtet start.

Tryk på knappen (2), og træk i håndtaget (1) for at starte.

ADVARSEL - Start af motoren medfører samtidig indkobling af rotoren.

Når der gives slip på håndtaget (1), standser motoren automatisk.

2.2 REGULATOR FOR NEDSÆNKINGSDYBDE

Håndtaget (1) bruges til at anbringe rotoren i fire forskellige højder og hermed variere nedsænkingsdybden for rotorens tænder.

ADVARSEL - Skift fra den ene position til den anden skal udføres med standset motor, og når rotoren er helt standset.

3. ANVENDELSE AF MASKINEN

3.1 FORBEREDELSE AF ROTOREN

Maskinen leveres med to forskellige rotorer med tænder, som anvendes til forskellige former for arbejde:

– med fjedre (1) til at rive og luften jorden;

– med faste knive (2) til at kultivere jorden.

Gør følgende for at afmontere rotoren:

- Kobl maskinen fra el-nettet.
- Bær arbejdshandsker, og vend bunden i vejret på maskinen.
- Løsn de to skruer (3) på maskinens højre side.
- Hæv rotoren i den højre side, og fjern den ved at trække mod venstre.
- Fjern plastholderen (4).

Gør følgende for at genmontere rotoren:

- Anbring plastholderen (4) på lejet (5) i enden af rotoren.
- Indsæt først rotorens venstre ende (6) i den fremspringende aksel (7). Sørg for, at den flugter korrekt med rillen (7a) i akslen.
- Indsæt den venstre ende med holderen (4) i sædet med den flade del (4b), der vender udad.
- Genmonter og fastspænd de to skruer (3).

3.2 JUSTERING AF NEDSÆKNINGSDYBDE

Vælg nedsækningsdybden på baggrund af det konkrete arbejde og den anvendte rotortype med overholdelse af følgende grundlæggende anvisninger:

- «1» = Kørsel (med rotoren løftet, som ikke rører jorden, for at flytte maskinen).
- «2» = Med rotor med fjedre og opsamlingspose til at opsamle blade og græs på overfladen og til at lufte jorden med samtidig opsamling af det fjernede materiale.
- «2» = Med rotor med faste knive og opsamlingspose til at kultivere jordens overflade med samtidig opsamling af det fjernede materiale.
- «3» «4» = Med rotor med faste knive og uden opsamlingspose til at kultivere jorden mere eller mindre dybt, idet det fjernede materiale efterlades på jorden. Under optimale forhold er det også muligt at montere opsamlingsposen og samle det fjernede materiale, forudsat at dette ikke medfører tilstopning af rotoren.

3.3 FASTHÆGTNING AF POSE

Løft beskyttelsespladen (1), og fasthægt posen (2) korrekt som angivet i figuren.

3.4 START

Fastgør forlængerledningen korrekt som vist. Start motoren ved at trykke på sikkerhedsknappen (2), og trække i afbryderens håndtag (1).

3.5 LUFTNING OG KULTIVERING AF JORDEN

Sørg for forbindelse med arbejdet for, at el-kablet altid befinder sig ved skuldrene og det område, som er blevet bearbejdet.

De bedste resultater opnås, hvis arbejdet udføres ad to omgange med en uges mellemrum og skiftevis i de to retninger.

Tips til pleje af græsplænen

- På jorden dannes med tiden et overfladelag af mos og græsrester, som reducerer tilførslen af oxygen og forhindrer gennemtrængning af vand og næringsstoffer samt udtynder græsplænen og gør den gullig.
- Den ideelle periode for luftning eller kultivering af græsplænen er om efteråret eller foråret.
- De optimale arbejdsforhold omfatter lavt, let fugtigt græs. Hvis jorden er for tør eller løs, hindres opsamling af materialet, og græsplænen kan forringes.
- Det anbefales altid at fjerne blade fra græsplænen inden luftning eller kultivering.
- Ved luftning af overfladen (med reduceret nedsænkning af tænderne i jorden) fjernes det filttagtige overfladelag.
- Ved at øge nedsænkningen i jorden (kultivering) øges fjernelsen af jordens hårdeste lag, og samtidig spredes og forøges antallet af græsrodde med den fordel at få en tættere græsplæne med flere græsstrå.

3.6 TØMNING AF POSEN

Gør følgende for at fjerne og tømme posen:

- Giv slip på afbryderens håndtag (1), og vent, indtil rotoren er standset.
- Løft beskyttelsespladen (2), tag fat i håndtaget, og fjern posen i lodret stilling.

3.7 AFSLUTNING AF ARBEJDET

Giv slip på håndtaget (1) ved afsluttet arbejde. Sørg for FØRST at koble forlængerledningen fra stikkontakten (2) og DEREFTER fra siden med maskinens afbryder (3).

VENT, INDTIL ROTOREN ER FULDSTÆNDIGT STANDSET, inden der foretages et hvilket som helst indgreb i maskinen.

VIGTIGT Hvis motoren standser pga. overophedning under arbejdet, er det nødvendigt at vente ca. 5 minutter, inden den kan genstartes.

4. ALMINDELIG VEDLIGEHOLDELSE

VIGTIGT En regelmæssig og nøje vedligeholdelse er absolut nødvendig for at opretholde maskinens oprindelige sikkerhedsniveau og ydelse. Maskinen skal opbevares på et tørt sted.

- 1) Bær stærke arbejdshandsker, inden en hvilken som helst type rengøring, vedligeholdelse eller justering påbegyndes på maskinen.
- 2) Efter hver anvendelse skal maskinen rengøres omhyggeligt. Fjern rester og mudder, der måtte have samlet sig på rotoren og tænderne - ellers vil dette materiale tørre ud og være vanskeligt at fjerne efterfølgende.
- 3) Undgå at anvende benzin eller opløsningsmidler på maskinens plastdele for at undgå at beskadige dem. Garantien dækker ikke skader ved plastdelene som følge af brug af benzin eller opløsningsmidler.

4.1 VEDLIGEHOLDELSE AF ROTORER

Rotorer med tænder består af flere dele, som er samlet på fabrikken og ikke kan udskiftes særskilt af brugeren. Henvend Dem til Deres forhandler for at få rotoren repareret eller udskiftet, hvis en kniv eller en fjeder er beskadiget.

Udskiftningen skal udføres som angivet i punkt 3.1. Denne maskine er tiltænkt anvendelse af rotorere med faste knive (1) eller fjedre (2) med det varenummer, som er angivet i tabellen på s. 2.

I betragtning af produktets udvikling kan ovennævnte rotorere efter nogen tid erstattes af andre med tilsvarende egenskaber hvad angår indbyrdes udskiftningmuligheder og funktionsikkerhed.

4.2 RENGØRING AF MASKINE

Brug ikke vandstråler, og undgå at gøre motoren og de elektriske dele våde.

Brug ikke kraftige rengøringsmidler til rengøring af chassiset.

5. MILJØBESKYTTELSE

Miljøbeskyttelsen er et relevant aspekt, som bør have høj prioritet under anvendelse af maskinen - dette vil gavne både vores fællesskab med andre mennesker og det miljø, vi lever i.

- Undgå at være til gene for de nærmeste omgivelser.
- Overhold nøje de lokale bestemmelser hvad angår bortskaffelse af restmaterialet.
- Overhold nøje de lokale bestemmelser hvad angår bortskaffelse af emballage, slidte dele og enhver del, som kan påvirke miljøet. Disse typer affald må ikke bortskaffes sammen med husholdningsaffaldet men skal i stedet holdes adskilt og afleveres til genbrugsstationer.
- Efterlad ikke maskinen i miljøet, når den skrottes, men henvend Dem i stedet til en genbrugsstation i henhold til de gældende lokale bestemmelser.

6. FEJLFINDING

Hvad skal gøres hvis ...	
Årsag til problemet	Afhjælpning
1. Maskinen fungerer ikke.	
Maskinen får ikke strøm.	Kontrollér den elektriske forbindelse.
2. Sikringen springer, når maskinen startes.	
Stikkontaktens amperestyrke er ikke tilstrækkelig.	Slut maskinen til en stikkontakt, som kan levere den nødvendige strøm.
Andre elektriske apparater er i funktion.	Slut ikke andre apparater samtidigt til samme stikkontakt.
3. Maskinen standser under arbejdet.	
Beskyttelsen er udløst.	Vent min. 5 minutter, og start derefter motoren på ny.
4. Maskinen standser hyppigt under arbejdet eller fungerer uregelmæssigt.	
Vanskelige arbejdsforhold.	Kontrollér, at rotoren er justeret korrekt i forhold til græsplænenes tilstand, og/eller hæv den.
Rotoren med tænder er tilstoppet.	Rotoren med tænder er tilstoppet. Kobl maskinen fra el-nettet, bær beskyttelseshandsker, og rens rotoren og området omkring den. Reducér mængden af fjernet materiale ved at reducere rotorens nedsænkingsdybde.
Opsamlingsposen er tilstoppet.	Tøm posen regelmæssigt, inden den fyldes for meget.
5. Dårlig eller utilfredsstillende ydelse	
Enkelte knive eller fjedre i rotoren med tænder er slidt eller mangler.	Udskift rotoren med en original reservedel.
Græsset er for højt.	Klip græsset, når dets højde er passende.
Jorden er for våd.	Hæv rotoren, eller vent, indtil jordforholdene er forbedret.

I tilfælde af tvivl eller problemer er De altid velkommen til at kontakte Deres nærmeste servicecenter eller Deres forhandler.

DIE MASCHINE KENNENLERNEN

HINWEIS – Die Bilder zu den Bezugnahmen befinden sich auf Seite 2 dieses Handbuchs.

BESCHREIBUNG DER MASCHINE UND EINSATZBEREICH

Diese Maschine ist ein Gartengerät, genauer gesagt ein handgeführter elektrischer Rasenlüfter/Vertikutierer.

Die Maschine besteht im Wesentlichen aus einem Motor, der einen in einem Gehäuse eingeschlossenen Zinkenrotor antreibt, und verfügt über Räder und einen Griff. Der Bediener kann die Maschine führen und die Hauptsteuerungen betätigen, wobei er immer hinter dem Griff steht, also in Sicherheitsabstand zu den rotierenden Teilen. Wenn der Bediener sich von der Maschine entfernt, werden der Motor und die rotierenden Teile innerhalb weniger Sekunden angehalten.

Bestimmungsgemäßer Gebrauch

Diese Maschine wurde zum Belüften und Vertikutieren des Bodens geplant und gebaut, wobei sie von einem Bediener handgeführt wird.

Die unterschiedliche Wirkung am Boden wird durch die verschiedene Gestaltung der Zinken des auswechselbaren Rotors und der Eindringtiefe in den Boden erhalten.

Nicht bestimmungsgemäßer Gebrauch

Jede andere Verwendung, die von der oben genannten abweicht, kann sich als gefährlich erweisen und Personen- und/oder Sachschäden verursachen.


Als unsachgemäßer Gebrauch gelten (beispielhaft):

- Transport von Personen, Kindern oder Tieren auf der Maschine;
- Mitfahren auf der Maschine;
- Verwenden der Maschine zum Ziehen oder Schieben von Lasten;
- Verwenden der Maschine durch mehr als eine Person;
- Absenken und Betätigen des Rotors auf festen Untergründen bzw. auf Kies oder Steinen.

TYPENSCHILD UND MASCHINENBAUTEILE

1. Schalleistungspegel
2. Konformitätszeichen
3. Herstellungsjahr
4. Maschinentyp
5. Seriennummer
6. Name und Anschrift des Herstellers
7. Artikelnummer
8. Motorleistung
9. Gewicht in kg
10. Versorgungsspannung und -frequenz
11. Griff
12. Motor
13. Zinkenrotor (mit festen Messern oder mit Federn)
14. Prallblech
15. Grasfangsack
16. Regler der Eindringtiefe
17. Bedienungsschalter
18. Halter Stromkabel

Das Beispiel der Konformitätserklärung finden Sie auf der vorletzten Seite des Handbuchs.

 Elektrische Geräte dürfen nicht mit dem Hausmüll entsorgt werden. Gemäß der EU-Richtlinie 2012/19/EG über elektrische und elektronische Altgeräte und ihrer Umsetzung in nationales Recht müssen Elektroaltgeräte getrennt gesammelt und einer umweltgerechten Wiederverwertung zugeführt werden. Werden die Geräte in einer Mülldeponie oder im Boden entsorgt, können die Schadstoffe das Grundwasser erreichen und in die Lebensmittelkette gelangen, und so unserer Gesundheit und unserem Wohlbefinden schaden. Wenden Sie sich für weitergehende Informationen zur Entsorgung dieses Produkts an die verantwortliche Stelle für die Entsorgung von Hausmüll oder an Ihren Händler.

BESCHREIBUNG DER SYMBOLE AN DEN BEDIENELEMENTEN (wo vorgesehen)

21. Stopp
22. Ein

SICHERHEITSVORSCHRIFTEN

Ihre Maschine muss mit Vorsicht benutzt werden. Aus diesem Grund wurden an der Maschine Symbole angebracht, die Sie auf die wichtigsten Vorsichtsmaßnahmen hinweisen. Die Bedeutung der Symbole ist nachstehend erklärt. Wir weisen auch noch einmal ausdrücklich auf die Sicherheitsvorschriften hin, die Sie im entsprechenden Kapitel der Bedienungsanleitungen finden. Beschädigte oder unleserliche Etiketten bitte austauschen.

31. Achtung: Vor dem Gebrauch der Maschine lesen Sie die Gebrauchsanweisungen.
32. Achten Sie auf die scharfen Messer: Die Messer drehen sich nach Ausschalten des Motors weiter. Den Netzstecker herausziehen, bevor man Wartungsarbeiten durchführt oder wenn das Kabel beschädigt ist.
33. Auswurfrisiko. Während des Gebrauchs, halten Sie Dritte von der Arbeitszone entfernt.
34. Achtung: Netzkabel vom Rotor fernhalten.
35. Risiko der Staub- und Lärmbelastung. Gehörschutz und Schutzbrille tragen.
36. Den Stecker sofort aus der Steckdose ziehen, falls das Anschlusskabel (oder das Verlängerungskabel) beschädigt oder geschnitten werden.

TECHNISCHE DATEN

- [61] Nennleistung
- [62] Max. Betriebsgeschwindigkeit des Motors
- [63] Maschinengewicht
- [64] Arbeitsbreite
- [65] Gemessener Schalldruckpegel
- [66] Messungengenauigkeit
- [67] Gemessener Schalleistungspegel
- [68] Garantiierter Schalleistungspegel
- [69] Gemessene Vibrationsstärke
- [70] Artikelnummer Zinkenrotor mit festen Messern
- [71] Artikelnummer Zinkenrotor mit Federn

SICHERHEITSVORSCHRIFTEN zur strengsten Beachtung

A) AUSBILDUNG

- 1) Die Anweisungen aufmerksam lesen. Machen Sie sich mit den Bedienungsteilen und dem richtigen Gebrauch der Maschine vertraut. Lernen Sie, den Motor schnell abzustellen.
- 2) Erlauben Sie niemals Kindern oder Personen, die nicht über die erforderlichen Kenntnisse dieser Gebrauchsanweisung verfügen, die Maschine zu benutzen. Örtliche Bestimmungen können das Mindestalter des Benutzers festlegen.
- 3) Die Maschine niemals benutzen:
 - Während Personen, besonders Kinder oder Tiere in der Nähe sind.
 - Wenn der Benutzer Medikamente oder Mittel eingenommen hat, die seine Reaktionsfähigkeit und seine Aufmerksamkeit beeinträchtigen können.
- 4) Beachten Sie, dass der Benutzer für Unfälle und Schäden verantwortlich ist, die anderen Personen oder deren Eigentum widerfahren können.

B) VORBEREITENDE MASSNAHMEN

- 1) Während der Arbeit sind immer festes Schuhwerk und lange Hosen zu tragen. Niemals barfußig oder mit leichten Sandalen bekleidet mit der Maschine arbeiten. Tragen Sie keine Kleidung mit flatternden Teilen oder Bändern und keine Krawatten.
- 2) Überprüfen Sie sorgfältig das ganze Gelände, auf dem die Maschine eingesetzt wird, und entfernen Sie alle Gegenstände, die von der Maschine weggeschleudert werden oder das Schneidwerk und den Motor beschädigen könnten (Steine, Äste, Eisendrähte, Knochen usw.).
- 3) Vor jedem Gebrauch eine allgemeine Kontrolle durchführen, besonders den Zustand der rotierenden Teile und des Schneidwerks prüfen, um sicherstellen, dass sie nicht abgenutzt oder beschädigt sind. Zur Vermeidung einer Unwucht dürfen abgenutzte oder beschädigte Teile nur satzweise ausgetauscht werden. Beschädigte oder unleserliche Etiketten bitte austauschen.
- 4) Vor jedem Gebrauch sicherstellen, dass das Netzkabel und die Verlängerung nicht beschädigt sind oder Zeichen von Verschleiß oder Alterung aufweisen.

C) DIE MASCHINE IM EINSATZ

- 1) Arbeiten Sie nur bei Tageslicht bzw. bei guter Beleuchtung.
- 2) Vermeiden Sie es, im nassen Gras oder bei Regen zu arbeiten.
- 3) Achten Sie immer auf einen guten Stand an Hängen.
- 4) Führen Sie die Maschine nur im Schritttempo und lassen Sie sich nicht von ihr ziehen.
- 5) Arbeiten Sie quer zum Hang und niemals auf- oder abwärts.
- 6) Seien Sie besonders vorsichtig, wenn Sie die Fahrtrichtung am Hang ändern.
- 7) Arbeiten Sie nicht an sehr steilen Hängen.
- 8) Seien Sie besonders vorsichtig, wenn Sie die Maschine zu sich heranziehen.
- 9) Halten Sie die rotierenden Teile an, wenn die Maschine zum Überqueren von graslosen Flächen anzukippen ist und während sie zur Arbeitsfläche hin und wieder abtransportiert wird.
- 10) Benutzen Sie die Maschine niemals mit beschädigten Schutzeinrichtungen bzw. ohne Grasfangsack oder Prallblech.
- 11) Starten Sie den Motor mit Vorsicht entsprechend den Anweisungen. Achten Sie auf ausreichenden Abstand der Füße zu den rotierenden Teilen.
- 12) Die Maschine nicht kippen wenn der Motor anspringt, es sei denn, dies ist zum Starten notwendig. In diesem Fall die

Maschine nicht weiter kippen als absolut notwendig und nur den Teil anheben, der fern vom Benutzer ist. Vergewissern Sie sich immer, dass beide Hände sich in der Betriebsposition befinden, bevor Sie die Maschine wieder herunter lassen.

13) Bringen Sie niemals Hände oder Füße in die Nähe von sich drehenden Teilen.

14) Halten Sie sich immer entfernt von der Auswurföffnung.

15) Heben oder tragen Sie die Maschine nie mit laufendem Motor.

16) Halten Sie die Maschine an und ziehen Sie das Netzkabel heraus. Vergewissern Sie sich, dass alle bewegten Teile vollständig stillstehen:

- wenn Sie die Maschine unbewacht lassen;
- bevor Sie Verstopfungen beseitigen;
- bevor Sie die Maschine überprüfen, reinigen oder Arbeiten an ihr ausführen;
- während des Transports der Maschine;
- nachdem ein Fremdkörper getroffen wurde. Prüfen Sie, ob Schäden an der Maschine entstanden sind, und führen Sie die erforderlichen Reparaturen aus, bevor Sie die Maschine wieder benutzen;
- wenn die Maschine auf anormale Weise zu vibrieren beginnt; Wenn die Maschine auf anormale Weise zu vibrieren beginnt, sofort:

- prüfen, ob eventuell Beschädigungen vorhanden sind;
- kontrollieren, ob Teile sich gelöst haben und diese festziehen;
- die beschädigten Teile bei einem Fachbetrieb ersetzen oder reparieren lassen.

17) Der Motor ist abzustellen:

- jedes Mal, wenn der Grasfangsack abgenommen oder wieder montiert wird;
- bevor man die Eindringtiefe regelt.

18) Die Maschine nicht verwenden, wenn das Kabel beschädigt oder abgenutzt ist. Den Stecker sofort aus der Steckdose ziehen, falls das Netzkabel oder das Verlängerungskabel während des Gebrauchs beschädigt werden. **DAS KABEL NICHT BERÜHREN, BEVOR MAN ES AUS DER STECKDOSE ZIEHT.**

19) Die rotierenden Teile nicht berühren, solange die Maschine noch an die Steckdose angeschlossen ist und die rotierenden Teile nicht völlig stillstehen.

20) Das Stromkabel stets von den rotierenden Teilen fern halten. Die rotierenden Teile können das Kabel beschädigen und den elektrischen Kontakt mit wichtigen Teilen verursachen.

21) Halten Sie während der Arbeit stets einen Sicherheitsabstand von den rotierenden Teilen. Dieser Abstand entspricht der Länge des Griffs.

22) **ACHTUNG** – Im Fall von Brüchen oder Unfällen während der Arbeit, sofort den Motor abstellen und die Maschine entfernen, damit sie keine weiteren Schäden anrichtet. Wenn bei einem Unfall man selbst oder Dritte verletzt werden, unverzüglich die der Situation angemessene erste Hilfe leisten und zur notwendigen Behandlung ein Krankenhaus aufsuchen. Entfernen Sie sorgfältig alle eventuellen Rückstände, die – falls sie unbeaufsichtigt bleiben – Schäden oder Verletzungen an Personen oder Tieren verursachen könnten.

D) WARTUNG UND LAGERUNG

1) Sorgen Sie dafür, dass alle Muttern und Schrauben fest angezogen sind, um sicher zu sein, dass die Maschine immer unter sicheren Bedingungen arbeitet. Eine regelmäßige Wartung ist unerlässlich für die Sicherheit und die Erhaltung der Leistungsfähigkeit.

2) Prüfen Sie regelmäßig Prallblech und Grasfangsack auf Verschleiß oder Verlust der Funktionsfähigkeit.

3) Verwenden Sie aus Sicherheitsgründen die Maschine nie mit abgenutzten oder beschädigten Teilen. Die Teile müssen ersetzt und dürfen niemals repariert werden. Original-Ersatzteile verwenden. Nicht gleichwertige Ersatzteile können die Maschine beschädigen und Ihre Sicherheit gefährden.

- 4) Ziehen Sie feste Arbeitshandschuhe an, wenn Sie den Rotor aus- und wieder einbauen.
- 5) Die Verschleißteile dürfen nur bei einem Fachbetrieb ausgetauscht werden.

E) WEITERE HINWEISE

- 1) Das Gerät muss über einen FI-Schutzschalter (RCD – Residual Current Device) mit einem Auslösestrom von nicht mehr als 30 mA gespeist werden.
- 2) Der dauerhafte Anschluss eines Elektrogeräts an das Stromnetz des Gebäudes muss durch einen qualifizierten Elektriker gemäß den geltenden Vorschriften ausgeführt werden. Ein unsachgemäßer Anschluss kann zu schweren Unfällen und ggf. zum Tode führen.
- 3) **ACHTUNG: GEFAHR!** Feuchtigkeit und Elektrizität vertragen sich nicht:
 - die Handhabung und das Anschließen der elektrischen Kabel muss im Trockenen erfolgen;
 - niemals eine Steckdose oder ein Kabel mit einem nassen Bereich (Pflanze oder feuchtes Gras) in Berührung bringen;
 - die Verbindungen zwischen den Kabeln und den Steckdosen müssen wasserdicht ausgeführt sein. Benutzen Sie Verlängerungskabel mit integrierten, wasserdichten und zugelassenen Steckverbindungen, die im Handel erhältlich sind.
- 4) Die Netzkabel müssen mindestens Typ H05RN-F oder H05VV-F mit einem minimalen Querschnitt von 1,5 mm² entsprechen, und sollten nicht länger als 25 m sein.
- 5) Die Maschine nie verwenden, wenn das Netzkabel oder die Verlängerung beschädigt oder abgenutzt sind.
- 6) Nie ein beschädigtes Kabel an die Steckdose anschließen und ein an die Steckdose angeschlossenes, beschädigtes Kabel nicht anfassen. Ein beschädigtes oder abgenutztes Kabel kann den Kontakt mit unter Spannung stehenden Teilen verursachen.
- 7) Vor dem Einschalten der Maschine das Verlängerungskabel in den Kabelhalter einhängen. Den Kabelhalter wie bereits in diesem Handbuch angegeben benutzen, um zu verhindern, dass sich das Kabel versehentlich löst. Vergewissern Sie sich, dass es richtig und ohne Kraftanwendung eingesteckt ist.
- 8) Die Kabel vom Zinkenrotor entfernt halten. Der Zinkenrotor kann die Kabel beschädigen und mit Teilen unter Spannung in Berührung kommen.
- 9) Die Maschine niemals am Netzkabel ziehen oder an das Kabel fassen, um den Stecker aus der Steckdose zu ziehen. Das Kabel keinen Wärmequellen aussetzen oder mit Öl, Lösungsmitteln oder scharfen Gegenständen in Verbindung bringen.

F) TRANSPORT UND HANDHABUNG

- 1) Folgende Hinweise müssen bei jedem Bewegen, Heben, Transportieren oder Kippen der Maschine beachtet werden:
 - feste Arbeitshandschuhe benutzen;
 - die Maschine unter Berücksichtigung des Gewichts und seiner Aufteilung in Punkten greifen, die einen sicheren Halt gewährleisten;
 - eine dem Gewicht der Maschine und den Eigenschaften des Transportmittels bzw. der Aufstellposition entsprechende Anzahl Personen einsetzen.
- 2) Sichern Sie die Maschine während des Transports auf geeignete Weise mit Seilen oder Ketten.

GEBRAUCHSANLEITUNG

HINWEIS Die Übereinstimmung zwischen den Verweisen im Text und den entsprechenden Abbildungen (auf Seiten 2 ff.) wird durch die Nummer vor dem Abschnittstitel gegeben.

1. MONTAGE

HINWEIS Einige Komponenten können bei der Lieferung bereits montiert sein.

ACHTUNG – Das Auspacken und die Montage müssen auf einer ebenen und stabilen Oberfläche erfolgen. Es müssen genügend Platz zur Bewegung der Maschine und der Verpackung sowie die geeigneten Werkzeuge zur Verfügung stehen.

Die Entsorgung der Verpackung muss gemäß den örtlichen Vorschriften erfolgen.

1.1 MONTAGE DES GRIFFS

Den unteren Teil des Griffs (1) in die Bohrungen des Chassis einführen und mit den mitgelieferten Schrauben (2) befestigen. Die beiden mittleren Elemente (4) am unteren Teil (1) mit den Drehknöpfen (5) und den mitgelieferten Schrauben wie gezeigt befestigen.

Den Kabelhalter (6) wie abgebildet anbringen und mit der Schraube und der Mutter (7) befestigen.

Den oberen Teil des Griffs (8) mit den mitgelieferten Drehknöpfen (5) und Schrauben wie gezeigt montieren.

Die Kabelhalter (9) wie abgebildet anbringen und das Stromkabel (10) befestigen.

1.2 MONTAGE DES GRASFANGSACKS

Den Rahmen (1) in den Sack (2) einführen und alle Kunststoffprofile (3) mit Hilfe eines Schraubenziehers gemäß Abbildung einrasten.

2. BESCHREIBUNG DER BEDIENELEMENTE

HINWEIS Die Bedeutung der Symbole, die auf den Bedienelementen abgebildet sind, werden auf den vorangehenden Seiten beschrieben.

2.1 SCHALTER MIT DOPPELFUNKTION

Der Motor wird durch einen Schalter mit Doppelfunktion betätigt, um ein ungewolltes Einschalten zu verhindern.

Zum Starten, die Taste (2) drücken und den Hebel (1) ziehen.

ACHTUNG – Beim Starten des Motors wird gleichzeitig der Rotor eingeschaltet.

Beim Loslassen des Hebels (1) bleibt der Motor automatisch stehen.

2.2 REGLER DER EINDRINGTIEFE

Mit dem Hebel (1) kann die Position des Rotors in vier verschiedene Höhen eingestellt und damit die Eindringtiefe der Zinken des Rotors in den Boden variiert werden.

ACHTUNG – Der Übergang von einer Position in die andere muss bei ausgeschaltetem Motor und stillstehendem Rotor erfolgen.

3. MASCHINENEINSATZ

3.1 VORBEREITUNG DES ROTORS

Die Maschine ist mit zwei verschiedenen Zinkenrotoren ausgestattet, die je nach geforderter Arbeit zu verwenden sind:

- mit Federn (1), zum Harken und Belüften der Oberfläche des Bodens;
- mit festen Messern (2) zum Vertikutieren des Bodens.

Um den Rotor auszubauen:

- die Maschine vom Stromnetz trennen;
- Arbeitshandschuhe anziehen und die Maschine umdrehen;
- die zwei Schrauben (3) auf der rechten Seite der Maschine abschrauben;
- den Rotor von der rechten Seite anheben und von der linken Seite herausziehen;
- die Kunststoffhalterung (4) entfernen.

Um den Rotor wieder einzubauen:

- die Kunststoffhalterung (4) auf dem Lager (5) am Ende des Rotors anbringen;
- zuerst das linke Ende (6) des Rotors in die vorstehende Welle (7) einfügen und dabei auf die korrekte Verbindung mit der Nut (7a) der Welle achten;
- das rechte Ende mit der Halterung (4), mit der flachen Seite (4b) nach außen gerichtet, in seinen Sitz einsetzen;
- die zwei Schrauben (3) wieder montieren und fest anziehen.

3.2 EINSTELLUNG DER EINDRINGTIEFE

Die Eindringtiefe je nach Arbeitsmodus und Art des verwendeten Rotors nach den folgenden grundlegenden Anweisungen auswählen:

- «1» = Transfer (für die Verstellung der Maschine mit angehobenem Rotor, der den Boden nicht berührt).
- «2» = Mit dem Rotor mit Federn und Grasfangsack zum Harken von Blättern und Gras an der Oberfläche und zum Belüften des Bodens, mit Sammeln des abgetragenen Materials;
- «2» = Mit dem Rotor mit festen Messern und Grasfangsack für das oberflächliche Vertikutieren des Bodens, mit Sammeln des abgetragenen Materials;
- «3» «4» = Mit dem Rotor mit festen Messern und ohne Grasfangsack, für das mehr oder weniger tiefe Vertikutieren des Bodens, wobei das abgetragene Material am Boden bleibt. Unter optimalen Bedingungen ist es auch möglich, den Sack zu montieren und das abgetragene Material zu sammeln, wenn dadurch der Rotor nicht verstopft wird.

3.3 EINHÄNGEN DES GRASFANGSACKS

Das Prallblech (1) anheben und den Grasfangsack (2) gemäß Abbildung einhängen.

3.4 START

Das Verlängerungskabel korrekt befestigen, wie angegeben. Zum Starten des Motors den Sicherheitsschalter (2) drücken und den Hebel (1) des Schalters anziehen.

3.5 BELÜFTEN UND VERTIKUTIEREN DES BODENS

Während der Arbeit darauf achten, dass man das elektrische Kabel immer hinter sich und auf der Seite des schon bearbeiteten Bereichs hat.

Die besten Ergebnisse erhält man in zwei Durchgängen im Abstand von einer Woche in zwei sich überkreuzenden Richtungen.

Empfehlungen für die Rasenpflege

- Mit der Zeit bildet sich auf dem Boden eine oberflächliche Schicht Moos und Gräserückstände, die die Sauerstoffzufuhr und das Eindringen von Wasser und Nährstoffen behindern und das Auslaugen und Vergilben des Rasens verursachen.
- Die ideale Zeit zum Belüften oder Vertikutieren des Rasens ist im Herbst oder im Frühjahr.
- Die optimalen Arbeitsbedingungen sind die mit niedrigem und leicht feuchtem Gras, da die Arbeit auf einem zu trockenen oder durch Wasser lockeren Boden das Sammeln des Materials verhindert und den Rasen beschädigen kann.
- Blätter sollten immer vom Rasen entfernt werden, bevor man belüftet oder vertikutiert.
- Durch eine oberflächliche Belüftung (mit geringem Eindringen der Zinken in den Boden) wird die oberflächliche filzartige Schicht entfernt.
- Indem man die Eindringtiefe in den Boden erhöht (Vertikutieren), wird auch die härtere Bodenschicht beseitigt und gleichzeitig werden die Graswurzeln geteilt und vermehrt, mit dem Vorteil eines dichteren Rasens, aufgrund der zahlreichen Grashalme.

3.6 LEEREN DES GRASFANGSACKS

Um den Grasfangsack zu leeren:

- den Hebelschalter (1) loslassen und abwarten, bis der Rotor anhält;
- das Prallblech (2) anheben, den Handgriff greifen und den Sack entfernen, ihn aufrecht hinstellen.

3.7 ARBEITSENDE

Nach der Arbeit den Hebel (1) loslassen.

Das Verlängerungskabel ZUERST aus der Steckdose (2) und ANSCHLIESSEND aus der Seite des Schalters der Maschine (3) ziehen.

WARTEN SIE BIS DER ROTOR STILLSTEHT, bevor Sie irgendeinen Eingriff an der Maschine durchführen.

WICHTIG Falls der Motor wegen Überhitzung während des Betriebs anhält, muss man ca. 5 Minuten warten, bevor man ihn wieder starten kann.

4. ORDENTLICHE WARTUNG

WICHTIG Eine korrekte und sorgfältige Wartung ist notwendig, um die Einsatzsicherheit und die ursprünglichen Leistungen der Maschine aufrechtzuerhalten. Die Maschine an einem trockenen Ort lagern.

- 1) Tragen Sie bei allen Reinigungs-, Wartungs- oder Einstellarbeiten an der Maschine immer feste Arbeitshandschuhe.
- 2) Nach jedem Arbeitseinsatz muss die Maschine sorgfältig gereinigt werden; entfernen Sie Schmutz und Erde, die sich am Rotor und auf den Zinken angesammelt haben und die nach dem Eintrocknen schwieriger zu entfernen sind.

- 3) Verwenden Sie kein Benzin oder Lösungsmittel auf den Kunststoffteilen der Maschine, um diese nicht zu beschädigen. Die Garantie deckt keine an den Kunststoffteilen durch Benzin oder Lösungsmittel verursachten Schäden.

4.1 WARTUNG DER ROTOREN

Die Zinkenrotoren bestehen aus verschiedenen Elementen, die im Werk montiert wurden und nicht einzeln vom Benutzer ausgetauscht werden können. Bei Beschädigung eines Messers oder einer Feder muss daher der gesamte Rotor ausgetauscht werden oder man muss sich an den Fachhändler wenden für die Reparatur.

Das Auswechseln muss nach den Angaben aus Punkt 3.1 erfolgen.

Auf dieser Maschine ist die Verwendung von Rotoren mit festen Messern (1) oder mit Federn (2) mit dem in der Tabelle auf Seite 2 angegebenen Code vorgesehen.

Aufgrund der Weiterentwicklung des Produkts könnten die oben genannten Rotoren im Laufe der Zeit durch andere ersetzt werden, die gleiche Eigenschaften der Austauschbarkeit und Betriebssicherheit aufweisen.

4.2 REINIGUNG DER MASCHINE

Keine Wasserstrahlen benutzen und vermeiden, dass der Motor und die elektrischen Bauteile nass werden.

Für die Reinigung des Chassis keine ätzenden Flüssigkeiten verwenden.

5. UMWELTSCHUTZ

Der Umweltschutz muss ein wesentlicher und vorrangiger Aspekt bei der Verwendung der Maschine sein, zum Vorteil des zivilen Zusammenlebens und unserer Umgebung.

- Vermeiden Sie es, ein Störelement Ihrer Nachbarschaft darzustellen.
- Halten Sie sich strikt an die örtlichen Vorschriften für die Entsorgung der Abfallmaterialien.
- Halten Sie sich strikt an die örtlichen Vorschriften für die Entsorgung von Verpackungen, beschädigten Teilen bzw. allen weiteren umweltschädlichen Stoffen. Diese Abfälle dürfen nicht zusammen mit dem Hausmüll entsorgt werden, sondern müssen getrennt gesammelt und zu speziellen Sammelstellen gebracht werden, die für die Wiederverwendung der Stoffe sorgen.
- Bei der Außerbetriebnahme darf die Maschine nicht einfach irgendwo abgestellt werden, sondern muss gemäß der örtlichen Vorschriften an einen Werkstoffhof übergeben werden.

6. DIAGNOSE

Was tun wenn ...	
Ursache des Problems	Abhilfemaßnahme
1. Die Maschine funktioniert nicht	
Der Strom erreicht die Maschine nicht	Prüfen Sie den elektrischen Anschluss.
2. Das Einschalten der Maschine löst die Sicherung aus	
Die Stromstärke der Steckdose ist nicht ausreichend	Schließen Sie die Maschine an eine Netzsteckdose mit ausreichender Stromstärke an.
Es sind andere Elektrogeräte in Betrieb	Keine anderen Geräte gleichzeitig an die gleiche Steckdose anschließen
3. Die Maschine hält während der Arbeit an	
Ansprechen der Schutzvorrichtung	Mindestens 5 Minuten warten, bevor man den Motor wieder startet.
4. Die Maschine hält oft während der Arbeit an oder funktioniert unregelmäßig	
Schwierige Einsatzbedingungen	Prüfen, ob die Einstellung des Rotors dem Zustand des Rasens entspricht und/oder ihn höher stellen.
Verstopfung des Zinkenrotors	Die Maschine vom Stromnetz trennen, Schutzhandschuhe anziehen und den Rotor sowie den umliegenden Bereich reinigen.
	Die Menge des abgetragenen Materials reduzieren, indem man die Eindringtiefe des Rotors verringert.
Verstopfung des Grasfangsacks	Den Sack regelmäßig leeren, bevor er ganz voll ist.
5. Schwache und nicht zufriedenstellende Leistungen	
Zinkenrotor mit abgenutzten oder fehlenden Messern oder Federn	Den Rotor durch ein Original-Ersatzteil ersetzen.
Gras zu hoch	Das Gras auf eine geeignete Länge schneiden.
Boden zu nass	Den Rotor höher einstellen oder mit der Arbeit warten, bis die Bodenverhältnisse besser sind.

Wenden Sie sich im Zweifelsfall an die nächste Kundendienststelle oder an Ihren Fachhändler.



ΓΝΩΡΙΜΙΑ ΜΕ ΤΗΝ ΜΗΧΑΝΗ

ΣΗΜΕΙΩΣΗ - Οι εικόνες που αντιστοιχούν στις αναφορές βρίσκονται στην σελ. 2 αυτού του εγχειριδίου.

ΠΕΡΙΓΡΑΦΗ ΤΗΣ ΜΗΧΑΝΗΣ ΚΑΙ ΤΟΥ ΠΕΔΙΟΥ ΧΡΗΣΗΣ

Αυτή η μηχανή είναι μια συσκευή κηπουρικής και συγκεκριμένα ένας ηλεκτρικός αεροτής/αναμοχλευτήρας, με όρθιο χειριστή. Η μηχανή έχει κατασκευαστεί ουσιαστικά από ένα κινητήρα, που ενεργοποιεί ένα οδοντωτό ρότορα κλεισμένη σε ένα κάρτερ, που διαθέτει τροχούς και μια λαβή. Ο χειριστής θα είναι σε θέση να οδηγήσει την μηχανή και να ενεργοποιήσει τους κύριους εντολές διατηρώντας πάντα προς τα πίσω την λαβή και κατά συνέπεια την απόσταση ασφαλείας από τα περιστρεφόμενα τμήματα. Η απομάκρυνση του χειριστή από την μηχανή προκαλεί την στάση του κινητήρα και των περιστρεφόμενων τμημάτων εντός μερικών δευτερολέπτων.

Προβλεπόμενη χρήση

Αυτό το μηχάνημα έχει σχεδιαστεί και κατασκευαστεί για τον αερισμό και το τσουγκράνισμα του εδάφους, που εκτελούνται με την παρουσία ενός όρθιου χειριστή. Η διαφορά του αποτελέσματος στο έδαφος λαμβάνεται από τη διαφορετική διαμόρφωση των ανταλλάξιμων οδόντων του ρότορα και από το βάθος της βύθισης στο έδαφος.

Ακατάλληλη χρήση

Οποιαδήποτε άλλη χρήση από τις αναφερόμενες μπορεί να είναι επικίνδυνη και να προξενήσει βλάβες ή/και τραυματισμούς.


Ως ακατάλληλη χρήση (σαν παράδειγμα, αλλά όχι μόνο) θεωρείται:

- η μεταφορά πάνω στο μηχάνημα ατόμων, παιδιών ή ζώων,
- η μεταφορά σας από το μηχάνημα,
- η χρήση του μηχανήματος για τη ρυμούλκηση ή το σπρώξιμο φορτίων,
- η χρήση του μηχανήματος από περισσότερα άτομα,
- χαμηλώστε ή ενεργοποιήστε τον ρότορα σε στέρεες επιφάνειες ή κατά την παρουσία χαλικιού ή λίθων.

ΕΤΙΚΕΤΑ ΠΡΟΣΔΙΟΡΙΣΜΟΥ ΚΑΙ ΕΞΑΡΤΗΜΑΤΩΝ ΤΟΥ ΜΗΧΑΝΗΜΑΤΟΣ

1. Στάθμη ακουστικής ισχύος
2. Σήμα συμμόρφωσης
3. Έτος κατασκευής
4. Τύπος μηχανήματος
5. Αριθμός σειράς
6. Όνομα και διεύθυνση του Κατασκευαστή
7. Κωδικός προϊόντος
8. Ισχύς κινητήρα
9. Βάρος σε κιλά
10. Τάση και συχνότητα τροφοδοσίας
11. Τιμόνι
12. Κινητήρας
13. Οδοντωτός ρότορας (οι άκαμπτες λεπίδες ή με ελατήρια)
14. Προστασία για πέτρες
15. Σάκος περισυλλογής
16. Ρυθμιστής βάθους βύθισης
17. Διακόπτης λειτουργίας
18. Γάντζος ηλεκτρικού καλωδίου

Το παράδειγμα της δήλωσης συμμόρφωσης βρίσκεται στην προτελευταία σελίδα του εγχειριδίου.

 Οι ηλεκτρικές συσκευές δεν πρέπει να διατίθενται με τα οικιακά απορρίμματα. Σύμφωνα με την Ευρωπαϊκή Οδηγία 2012/19/ΕΚ σχετικά με τα απορρίμματα ηλεκτρικών και ηλεκτρονικών συσκευών και τους εθνικούς κανονισμούς για την εφαρμογή της, οι ηλεκτρικές συσκευές που έχουν ολοκληρώσει τον κύκλο ζωής τους πρέπει συγκεντρώνονται χωριστά με σκοπό τη φιλική προς το περιβάλλον ανακύκλωσή τους. Αν η ηλεκτρικές συσκευές απορριφθούν σε μια χωματερή ή στο έδαφος, οι βλαβερές ουσίες μπορεί να φτάσουν τον υδροφόρο ορίζοντα και να διεισδύσουν στην τροφική αλυσίδα, προκαλώντας βλάβες στην υγεία σας. Για λεπτομερέστερες πληροφορίες σχετικά με τη διάθεση του προϊόντος, απευθυνθείτε στον αρμόδιο φορέα για τη διάθεση των οικιακών απορριμμάτων ή στον Αντιρύπανση.

ΠΕΡΙΓΡΑΦΗ ΤΩΝ ΣΥΜΒΟΛΩΝ ΣΤΑ ΧΕΙΡΙΣΤΗΡΙΑ (όπου υπάρχουν)

21. Σβήσιμο
22. Κίνηση

ΚΑΝΟΝΕΣ ΑΣΦΑΛΕΙΑΣ

Η μηχανή σας θα πρέπει να χρησιμοποιείται με προσοχή. Γι' αυτό το σκοπό πάνω στο μηχάνημα υπάρχουν ιδεογράμματα που σας υπενθυμίζουν τα κυριότερα προφυλακτικά μέτρα κατά τη χρήση. Η σημασία τους εξηγείται παρακάτω. Συνιστάται επίσης να διαβάσετε με προσοχή τους κανονισμούς ασφαλείας που αναφέρονται στο ειδικό κεφάλαιο του παρόντος εγχειριδίου. Αντικαταστήστε τις κατεστραμμένες ή μη αναγνώσιμες.

31. Προσοχή: Διαβάστε το εγχειρίδιο χρήσης πριν χρησιμοποιήσετε το μηχάνημα.
32. Προσοχή: οι κυριότερες λεπίδες: Οι λεπίδες θα συνεχίσουν να περιστρέφονται μετά από την απενεργοποίηση του κινητήρα. Αποσυνδέστε το ηλεκτρικό καλώδιο πριν προχωρήσετε στη συντήρηση ή αν το καλώδιο έχει φθαρεί.
33. Κίνδυνος εξοβελισμού. Κατά τη χρήση, κρατάτε τα άτομα μακριά από την περιοχή εργασίας.
34. Προσοχή: κρατήστε το ηλεκτρικό καλώδιο τροφοδοσίας μακριά από τον ρότορα.
35. Ρίσκο έκθεσης στον θόρυβο και στην σκόνη. Φορέστε ακουστικές προστασίες και γυαλιά προστασίας.
36. Αποσυνδέστε αμέσως το φις από την πρίζα εάν υποστεί ζημιά ή κοπεί το καλώδιο (ή η προέκταση).

ΤΕΧΝΙΚΑ ΔΕΔΟΜΕΝΑ

- [61] Ονομαστική ισχύς
- [62] Μεγ. ταχύτητα λειτουργίας κινητήρα
- [63] Βάρος μηχανής
- [64] Εύρος κοπής
- [65] Στάθμη μετρούμενης ακουστικής πίεσης
- [66] Αβεβαιότητα μέτρησης
- [67] Στάθμη μετρούμενης ακουστικής ισχύος
- [68] Εγγυημένη στάθμη ακουστικής ισχύος
- [69] Στάθμη μετρούμενων δονήσεων
- [70] Κωδικός οδοντωτού ρότορα με άκαμπτες λάμες
- [71] Κωδικός οδοντωτού ρότορα με ελατήρια

ΚΑΝΟΝΙΣΜΟΙ ΑΣΦΑΛΕΙΑΣ για ρητή τήρηση

A) ΕΚΠΑΙΔΕΥΣΗ

- 1) Διαβάστε προσεκτικά τις οδηγίες. Εξοικειωθείτε με τους χειρισμούς και με την κατάλληλη χρήση της μηχανής. Μάθετε να σταματάτε γρήγορα τον κινητήρα.
- 2) Μην επιτρέπεται να χειρίζονται το μηχάνημα παιδιά ή άτομα που δεν γνωρίζουν το χειρισμό του μηχανήματος. Η τοπική νομοθεσία μπορεί να ορίζει την ελάχιστη ηλικία του χειριστή.
- 3) Μην χρησιμοποιείτε ποτέ το μηχάνημα:
 - με άτομα, ειδικά παιδιά, ή ζώα γύρω από αυτό,
 - σε περίπτωση που ο χειριστής έχει πάρει φάρμακα ή ουσίες που μειώνουν τα αντανακλαστικά και την προσοχή του.
- 4) Να θυμάστε ότι ο χειριστής ή ο χρήστης είναι υπεύθυνος για τα ατυχήματα και τα απρόοπτα που μπορεί να συμβούν σε άλλα άτομα ή στην ιδιοκτησία τους.

B) ΠΡΟΚΑΤΑΡΚΤΙΚΕΣ ΕΝΕΡΓΕΙΕΣ

- 1) Κατά την εργασία, φοράτε πάντα γερά υποδήματα και μακριά πανταλόνια. Μην βάζετε σε λειτουργία το μηχάνημα ξυπόλυτοι ή με ανοιχτά πέδιλα. Αποφύγετε την χρήση ματισμού με αιωρούμενα μέρη ή που διαθέτουν κορδόνια ή γραβάτες.
- 2) Ελέγξτε καλά όλο το χώρο εργασίας και αφαιρέστε οτιδήποτε θα μπορούσε να εκτοξευτεί από το μηχάνημα ή να καταστρέψει τη μονάδα κοπής και τον κινητήρα (πέτρες, σύρματα, κόκαλα, κλπ.).
- 3) Πριν από την χρήση, συνεχίστε με μια γενική επιβεβαίωση και συγκεκριμένα στα περιστρεφόμενα μέρη και στο γκρουπ κοπής, ώστε να βεβαιώνεται ότι δεν φέρουν φθορές και δεν έχουν καταστραφεί. Αντικαταστήστε εξ ολοκλήρου τα εξαρτήματα που έχουν υποστεί ζημιά ή φθαρεί ώστε να διατηρήσετε την ισορροπία. Αντικαταστήστε τις κατεστραμμένες ή μη αναγνώσιμες.
- 4) Πριν από κάθε χρήση, ελέγξτε εάν το ηλεκτρικό καλώδιο και οι προεκτάσεις έχουν υποστεί ζημιές ή παρουσιάζουν σημεία γήρανσης ή φθοράς.

C) ΚΑΤΑ ΤΗ ΧΡΗΣΗ

- 1) Εργάζεστε μόνο στο φως της ημέρας ή με καλό τεχνητό φωτισμό.
- 2) Αποφεύγετε να εργάζεστε πάνω σε βρεγμένο χορτάρι ή κάτω από τη βροχή.
- 3) Σε επικλινή εδάφη προσέξτε να μη χάσετε την ισορροπία σας.
- 4) Ποτέ να μην τρέχετε, αλλά να περπατάτε. Αποφεύγετε να σας τραβά η μηχανή.
- 5) Στις πλαγιές να κόβετε τη χλόη λοξά και ποτέ από τα πάνω προς τα κάτω.
- 6) Χρειάζεται ιδιαίτερη προσοχή όταν αλλάζετε κατεύθυνση σε πλαγιές.
- 7) Μην κόβετε σε εδάφη με πολύ μεγάλη κλίση.
- 8) Απαιτείται ιδιαίτερη προσοχή όταν τραβάτε τη μηχανή προς το μέρος σας.
- 9) Σταματήστε τα περιστρεφόμενα μέρη αν η μηχανή θα πρέπει να πάρει κλίση, όταν διασχίζετε επιφάνειες χωρίς χλόη και όταν μεταφέρετε τη μηχανή από ή προς την περιοχή εργασίας.
- 10) Μην χρησιμοποιείτε το μηχάνημα με ελαττωματικές προσαρτήσεις ή χωρίς το σάκο περισυλλογής χλόης ή την προστασία για τις πέτρες.
- 11) Εκκινήστε τον κινητήρα με προσοχή ακολουθώντας τις οδηγίες και κρατώντας τα πόδια μακριά από τα περιστρεφόμενα μέρη

12) Μην γέρνετε το μηχάνημα όταν βάζετε εμπρός τον κινητήρα, εκτός και αν είναι αναγκαίο για την εκκίνηση. Σε αυτήν την περίπτωση, γείρετε το όσο είναι αναγκαίο και ανασηκώστε μόνο την πλευρά απέναντι από το χειριστή. Βεβαιωθείτε πάντα ότι και τα δύο χέρια βρίσκονται σε θέση χρήσης πριν κατεβάσετε τη μηχανή.

13) Μην πλησιάζετε χέρια ή πόδια δίπλα ή κάτω από τα περιστρεφόμενα τμήματα.

14) Να στέκεστε πάντα μακριά από την έξοδο της χλόης.

15) Μη σηκώνετε ή μεταφέρετε τη μηχανή όταν ο κινητήρας βρίσκεται σε λειτουργία.

16) Σβήστε τον κινητήρα και αποσυνδέστε το καλώδιο τροφοδοσίας. Βεβαιωθείτε ότι όλα τα κινούμενα μέρη έχουν σταματήσει πλήρως:

- κάθε φορά που αφήνετε αφύλακτο το μηχάνημα .
 - πριν αφαιρέσετε τις αιτίες φραγής.
 - πριν ελέγξετε, καθαρίσετε ή εργαστείτε επάνω στο μηχάνημα.
 - κατά τη μεταφορά του μηχανήματος.
 - όταν χτυπήσετε ένα ξένο σώμα. Ελέγξτε αν ενδεχομένως η μηχανή έχει υποστεί ζημιές και εκτελέστε τις απαραίτητες επισκευές πριν χρησιμοποιήσετε και πάλι το μηχάνημα.
 - εάν το μηχάνημα αρχίσει να δονείται ανώμαλα.
- Αν η μηχανή αρχίσει να δονείται ανώμαλα, συνεχίστε άμεσα να:
- ελέγξτε ενδεχόμενες ζημιές.
 - ελέγξτε αν υπάρχουν λασκαρισμένα εξαρτήματα και συσφίξτε.
 - αντικαταστήστε ή επιδιορθώστε τα κατεστραμμένα εξαρτήματα σε ένα εξειδικευμένο κέντρο.
- 17) Σταματήστε τον κινητήρα:
- κάθε φορά που αφαιρείτε ή τοποθετείτε το σάκο περισυλλογής χλόης;
 - πριν ρυθμίσετε το βάθος βύθισης..

18) Μην χρησιμοποιείτε ποτέ το μηχάνημα αν το καλώδιο είναι κατεστραμμένο ή ξεφτισμένο. Αποσυνδέστε άμεσα το φις από την πρίζα ρεύματος εάν έχει υποστεί ζημιά το καλώδιο ή η προέκταση κατά την χρήση. ΜΗΝ ΑΓΓΙΖΕΤΑΙ ΠΟΤΕ ΤΟ ΚΑΛΩΔΙΟ ΠΡΙΝ ΤΟ ΑΠΟΣΥΝΔΕΣΕΤΕ ΑΠΟ ΤΗΝ ΕΠΕΚΤΑΣΗ.

19) Μην αγγίζετε τα περιστρεφόμενα εξαρτήματα μέχρι την αποσύνδεση από την πρίζα ρεύματος και πριν από την στάση των περιστρεφόμενων εξαρτημάτων.

20) Διατηρήστε πάντα το ηλεκτρικό καλώδιο μακριά από τα περιστρεφόμενα εξαρτήματα. Τα περιστρεφόμενα εξαρτήματα μπορεί να καταστρέψουν το καλώδιο και να προκαλέσουν ηλεκτρική επαφή με ζωτικά σημεία.

21) Κατά την εργασία, διατηρείτε πάντα την απόσταση ασφαλείας από τα περιστρεφόμενα εξαρτήματα, που σας παρέχεται από το τη χειρολαβή.

22) ΠΡΟΣΟΧΗ – Σε περίπτωση θραύσης ή ατυχημάτων κατά την διάρκεια της εργασίας, απενεργοποιήστε άμεσα τον κινητήρα και απομακρύνετε την μηχανή με τρόπο που να μην προκαλέσει άλλα ατυχήματα. Σε περίπτωση ατυχημάτων με ατομικούς τραυματισμούς ή προς τρίτους, ενεργοποιήστε άμεσα τις καταλληλότερες για την περίπτωση διαδικασίες πρώτων βοηθειών και επικοινωνήστε με ένα νοσοκομείο για την κατάλληλη θεραπεία. Αφαιρέστε σχολαστικά θραύσματα που μπορεί να προκαλέσουν ζημιές ή τραυματισμούς σε άτομα ή ζώα αν μείνουν δεν παρατηρηθούν.

D) ΣΥΝΤΗΡΗΣΗ ΚΑΙ ΑΠΟΘΗΚΕΥΣΗ

- 1) Τα παξιμάδια και οι βίδες πρέπει να είναι καλά σφιγμένα, ώστε να είστε σίγουροι ότι το μηχάνημα λειτουργεί με ασφάλεια. Μια τακτική συντήρηση είναι σημαντική για την ασφάλεια και για τη διατήρησή των επιδόσεων.
- 2) Ελέγχετε συχνά την προστασία για τις πέτρες και το σάκο περισυλλογής χλόης, για να βεβαιωθείτε αν έχουν φθαρεί.

3) Για λόγους ασφαλείας, ποτέ μη χρησιμοποιείτε το μηχανήμα με εξαρτήματα που έχουν φθαρεί ή υποστεί ζημιά. Τα εξαρτήματα δεν πρέπει να επισκευάζονται αλλά να αντικαθίστανται. Χρησιμοποιείτε γνήσια ανταλλακτικά. Ανταλλακτικά κακής ποιότητας μπορούν να προξενήσουν ζημιά στο μηχανήμα και να θέσουν σε κίνδυνο την ασφάλειά σας.

4) Για την τοποθέτηση και αφαίρεση του του ρότοραπρέπει να φοράτε γάντια εργασίας.

5) Οι επεμβάσεις αυτές πρέπει να εκτελούνται μόνο από το εξειδικευμένο Συνεργείο.

Ε) ΕΠΙΠΡΟΣΘΕΤΕΣ ΠΡΟΕΙΔΟΠΟΙΗΣΕΙΣ

1) Η τροφοδοσία του μηχανήματος πρέπει να γίνεται μέσω διαφορικού διακόπτη (RCD - Residual Current Device) με ρεύμα επέμβασης κάτω από 30 mA.

2) Η μόνη σύνδεση οποιασδήποτε ηλεκτρικής συσκευής στο ηλεκτρικό δίκτυο ενός κτιρίου πρέπει να γίνει από έναν έμπειρο ηλεκτρολόγο, σύμφωνα με τους ισχύοντες κανονισμούς. Μία λανθασμένη σύνδεση μπορεί να προκαλέσει σοβαρά τραύματα, ακόμα και θάνατο.

3) ΠΡΟΣΟΧΗ: ΚΙΝΔΥΝΟΣ! Υγρασία και ηλεκτρισμός δεν συμβιβάζονται:

– η σύνδεση των ηλεκτρικών καλωδίων πρέπει να εκτελείται σε στεγνό μέρος.

– ποτέ μην ακουμπάτε μια ηλεκτρική πρίζα ή ένα καλώδιο σε βρεγμένες περιοχές (λακούβες με νερό ή υγρό χορτάρι).

– οι συνδέσεις μεταξύ καλωδίων και πριζας πρέπει να είναι αδιάβροχες. Χρησιμοποιείτε προεκτάσεις με αδιάβροχες πρίζες, που θα βρείτε εύκολα στην αγορά.

4) Η ποιότητα των ηλεκτρικών καλωδίων πρέπει να είναι τουλάχιστον τύπου H05RN-F ή H05VV-F με ελάχιστη διατομή 1,5 mm² και μέγιστο συνιστώμενο μήκος 25 m.

5) Μη χρησιμοποιείτε ποτέ το μηχανήμα αν τα καλώδια ή οι επεκτάσεις είναι κατεστραμμένα ή έχουν φθορές.

6) Μην συνδέετε ποτέ ένα κατεστραμμένο καλώδιο στην πρίζα ρεύματος και μην αγγίζετε ένα κατεστραμμένο καλώδιο στην πρίζα ρεύματος. Ένα κατεστραμμένο ή φθαρμένο καλώδιο μπορεί να προκαλέσει επαφή με εξαρτήματα υπό τάση.

7) Γαντζώστε το καλώδιο προέκτασης, πριν θέσετε σε λειτουργία το μηχανήμα. Η χρήση του γάντζου για το καλώδιο, όπως αναφέρεται στο παρόν εγχειρίδιο, εμποδίζει την κατά λάθος αποσύνδεση του καλωδίου, εξασφαλίζοντας ταυτόχρονα τη σωστή σύνδεση χωρίς να ζορίζεται η πρίζα.

8) Κρατήστε τα καλώδια μακριά από τον οδοντωτό ρότορα Ο Οδοντωτός ρότορας μπορεί να προκαλέσει καταστροφές σε καλώδια μετά από επαφή με εξαρτήματα σε τάση.

9) Μην τραβάτε ποτέ το μηχανήμα από το καλώδιο τροφοδοσίας ή μην τραβάτε ποτέ το καλώδιο για να βγάλετε την πρίζα. Μην εκθέτετε το καλώδιο σε πηγές θερμότητας, διαλύτες ή κοφτερά αντικείμενα.

Φ) ΜΕΤΑΦΟΡΑ ΚΑΙ ΜΕΤΑΚΙΝΗΣΗ

1) Κάθε φορά που είναι αναγκαίο να μετακινήσετε, να ανυψώσετε, να μεταφέρετε ή να γείρετε το μηχανήμα:

– φορέστε ανθεκτικά γάντια εργασίας,

– πιάστε το μηχανήμα σε σημεία που προσφέρουν ασφαλές κράτημα λαμβάνοντας υπόψη το βάρος και την κατανομή του,

– χρησιμοποιήστε κατάλληλο αριθμό ατόμων για το βάρος του μηχανήματος, τα χαρακτηριστικά του μεταφορικού μέσου ή του σημείου φόρτωσης και εκφόρτωσης.

2) Κατά τη μεταφορά, στερεώστε κατάλληλα το μηχανήμα με σχονιά ή αλυσίδες.

ΚΑΝΟΝΙΣΜΟΙ ΧΡΗΣΗΣ

ΣΗΜΕΙΩΣΗ Η αντιστοιχία μεταξύ των αναφορών του κειμένου και των αντιστοιχων εικόνων (στα 2 εσώφυλλα του εξώφυλλου) βασίζεται στον αριθμό που προηγείται του τίτλου της παραγράφου.

1. ΟΛΟΚΛΗΡΩΣΤΕ ΤΗ ΣΥΝΑΡΜΟΛΟΓΗΣΗ

ΣΗΜΕΙΩΣΗ Το μηχανήμα μπορεί να διατίθεται με ορισμένα εξαρτήματα μονταρισμένα.

ΠΡΟΣΟΧΗ - Η αποσυσκευασία και η ολοκλήρωση της συναρμολόγησης πρέπει να γίνονται πάνω σε μια επίπεδη και σταθερή επιφάνεια, με επαρκή χώρο για τη μετακίνηση του μηχανήματος και των υλικών συσκευασίας, χρησιμοποιώντας πάντα τα κατάλληλα εργαλεία.

Η απόρριψη των υλικών συσκευασίας πρέπει να γίνεται σύμφωνα με την ισχύουσα νομοθεσία.

1.1 Συναρμολόγηση του τιμονιού

Εισάγετε στις οπές του chassis το κάτω μέρος του τιμονιού (1) και στερεώστε το με τις βίδες (2) που παρέχονται.

Στηρίξτε τα δυο κεντρικά σημεία (4) στο κάτω μέρος (1) διαμέσου των πόμολων (5) και των βιδών που εμπεριέχονται, όπως υποδεικνύεται.

Εφαρμόστε το στηρικτικό καλωδίου (6) στην υποδεικνυόμενη θέση και στερεώστε το καλώδιο (7).

Τοποθετήστε το άνω μέρος της λαβής (8) στα κατώτερα μέρη διαμέσου , των πόμολων (5) και τις βίδες που εμπεριέχονται, όπως υποδεικνύεται.

Εφαρμόστε το στηρικτικό καλωδίου (9) στην υποδεικνυόμενη θέση και στερεώστε το καλώδιο (10).

1.2 ΣΥΝΑΡΜΟΛΟΓΗΣΗ ΤΟΥ ΚΑΔΟΥ ΣΥΛΛΟΓΗΣ

Τοποθετήστε το πλαίσιο (1) στον κάδο (2) και συνδέστε όλα τα πλαστικά προφίλ (3) χρησιμοποιώντας κατσαβίδι όπως στην εικόνα.

2. ΠΕΡΙΓΡΑΦΗ ΤΩΝ ΧΕΙΡΙΣΤΗΡΙΩΝ

ΣΗΜΕΙΩΣΗ Η σημασία των συμβόλων στα χειριστήρια εξηγείται στις προηγούμενες σελίδες.

2.1 Διακόπτης διπλής λειτουργίας

Το μοτέρ ελέγχεται από ένα διπλό διακόπτη ώστε να αποφεύγεται η ακούσια εκκίνηση.

Για την εκκίνηση, πατήστε το κουμπί (2) και τραβήξτε το μοχλό (1).

ΠΡΟΣΟΧΗ - Η εκκίνηση του κινητήρα προκαλεί τον ταυτόχρονο οπλισμό του ρότορα.

Ο κινητήρας σταματά αυτόματα αφήνοντας το μοχλό (1).

2.2 Ρυθμιστής βάθους βύθισης

Ο μοχλός (1) επιτρέπει την ρύθμιση της θέσης του ρότορα σε τέσσερα διαφορετικά ύψη και στην συνέχεια μεταβάλετε το βάθος βύθισης των οδόντων του ρότορα στο έδαφος.

ΠΡΟΣΟΧΗ - Η μετάβαση από τη μία θέση στην άλλη πρέπει να γίνεται με τον κινητήρα σβηστό και τον ρότορα ακίνητο.

3. ΧΡΗΣΗ ΤΗΣ ΜΗΧΑΝΗΣ

3.1 Διάθεση του ρότορα

Η μηχανή διατίθεται με δυο διαφορετικούς οδοντωτούς ρότορες, που θα πρέπει να χρησιμοποιηθούν σε σχέση με τον τύπο της αιτούμενης εργασίας:

- με ελατήρια (1), για τον αερισμό και το τσουγκράνισμα του εδάφους,
- με άκαμπτες λάμες (2) για το τσουγκράνισμα του εδάφους.

Για την αποσυναρμολόγηση του ρότορα:

- Αποσυνδέστε το μηχάνημα από την πρίζα.
- Χρησιμοποιείτε γάντια εργασίας και αναποδογυρίστε την μηχανή.
- Ξεβιδώστε τις δυο βίδες (3) που βρίσκονται στα δεξιά της μηχανής,
- Ανυψώστε τον ρότορα από τα δεξιά και τραβήξτε τον από τα αριστερά.
- Αφαιρέστε το πλαστικό στήριγμα (4).

Για την επανασυναρμολόγηση του ρότορα:

- εφαρμόστε το πλαστικό στηρικτικό (4) στο κουζινέτο (5) που βρίσκεται στο άκρο του ρότορα.
- εισάγετε πρώτος το αριστερό άκρο (6) του ρότορα στον προεξέχον αξονίσκο (7) υποβοηθώντας την σωστή ζεύξη με τις πτυχωσεις (7a) του αξονίσκου.
- εισάγετε το δεξιό άκρο με το στηρικτικό (4) στο έδρανο του, με το επίπεδο μέρος (4b) με διεύθυνση προς το εξωτερικό.
- επαναφέρατε και σφίξτε μέχρι τέλους τις δυο βίδες (3).

3.2 Ρύθμιση του βάθους βύθισης

Επιλέξατε το βάθος βύθισης σε σχέση με την λειτουργία εργασίας και τον τύπο του χρησιμοποιημένου ρότορα, σε σχέση με τις βασικές υποδείξεις:

- «1» = Μεταφορά (για τις μεταποτίσεις της μηχανής, με τον ρότορα ανυψωμένο που δεν αγγίζει το έδαφος).
- «2» = Με τον ρότορα ελατηρίου και σάκο περισυλλογής, για το τσουγκράνισμα των φύλλων και της χλόης στην επιφάνεια και για τον αερισμό του εδάφους, με περισυλλογή του υλικού εξαγωγής.
- «2» = Με τον ρότορα άκαμπτων λεπίδων και σάκο περισυλλογής, για το επιφανειακό τσουγκράνισμα του εδάφους, με περισυλλογή του υλικού εξαγωγής.
- «3» «4» = Με τον ρότορα άκαμπτων λεπίδων και χωρίς σάκο περισυλλογής, για το τσουγκράνισμα λιγότερο ή περισσότερο εις βάθος του εδάφους, με το υλικό να εγκαταλείπεται στο έδαφος. Σε άρτιες συνθήκες, είναι δυνατή η συναρμολόγηση του σάκου περισυλλογής του υλικού που αφαιρέθηκε ώστε αυτό να μην προκαλεί την απόφραξη του ρότορα.

3.3 Συναρμολόγηση του σάκου συλλογής

Σηκώστε την πίσω προστασία για πέτρες (1) και γαντζώστε σωστά το σάκο (2), όπως φαίνεται στην εικόνα.

3.4 ΕΚΚΙΝΗΣΗ

Γαντζώστε σωστά την προέκταση του καλωδίου όπως υποδεικνύεται.

Για να θέσετε σε λειτουργία τον κινητήρα, πατήστε το κουμπί ασφαλείας (2) και τραβήξτε το μοχλό (1) του διακόπτη.

3.5 Αερισμός και τσουγκράνισμα του εδάφους

Κατά την εργασία, προσέξτε ώστε το ηλεκτρικό καλώδιο να βρίσκεται πάντα πίσω σας από την μεριά της περιοχής εργασίας.

Τα καλύτερα αποτελέσματα πραγματοποιούνται με δυο περάσματα σε απόσταση μιας εβδομάδας, σύμφωνα με τις διασταυρούμενες κατευθύνσεις.

Συμβουλές για τη φροντίδα του εδάφους

- Κατά τη διάρκεια του χρόνου, σχηματίζεται ένα επιφανειακό στρώμα στην επιφάνεια του εδάφους με βρύα και υπολείμματα χλόης, το οποίο μειώνει την παροχή οξυγόνου και εμποδίζει τη διείσδυση του νερού και των θρεπτικών ουσιών και προκαλεί την εξάντληση και κιτρίνισμα του γκαζόν.
- Η ιδανική περίοδος για τον αερισμό ή το τσουγκράνισμα είναι το Φθινόπωρο ή η Άνοιξη.
- Οι βέλτιστες συνθήκες εργασίας είναι εκείνες με χαμηλό γρασίδι και ελαφρώς υγρό, γιατί η εργασία σε ένα πολύ ξηρό έδαφος ή πολύ υγρό εμποδίζει την περισυλλογή του υλικού και μπορεί να καταστρέψει το χωράφι.
- Είναι καλή η αφαίρεση των φύλλων από το χωράφι πριν από την πραγματοποίηση αερισμού και τσουγκράνισματος.
- Με μια επιφανειακή δράση αερισμού (με μειωμένη βύθιση των οδόντων του εδάφους) αφαιρείται το επιφανειακό στρώμα πάχους χλόης.
- Αυξάνοντας την βύθιση στο έδαφος (τσουγκράνισμα), αυξάνεται η δράση αφαίρεσης του πιο σκληρού μέρους του εδάφους και ταυτόχρονα ανακτάται ένας διαχωρισμός των ριζών των φυτών και η αύξηση του αριθμού, με το πλεονέκτημα ενός εδάφους πυκνού δεδομένου του αριθμού ριζών χλόης.

3.6 Άδειασμα του σάκου

Για την αφαίρεση και εκκένωση του σάκου,

- απελευθερώστε τον μοχλό διακόπτη (1) και αναμεινάτε για την στάση του ρότορα.
- ανυψώσατε το προστατευτικό για πέτρες (2), πιάσατε την λαβή και αφαιρέστε τον σάκο διατηρώντας τον σε κατακόρυφη θέση.

3.7 Τέλος εργασίας

3.3 Στο τέλος της κοπής, ελευθερώστε το μοχλό (1). Αποσυνδέστε ΠΡΩΤΑ την προέκταση από τη γενική πρίζα (2) και ΜΕΤΑ από την πλευρά του διακόπτη της μηχανής (3).

ΑΝΑΜΕΙΝΑΤΕ ΤΗΝ ΣΤΑΣΗ ΤΟΥ ΡΟΤΟΡΑ πριν πραγματοποιήσετε οποιαδήποτε παρέμβαση στην μηχανή.

ΣΗΜΑΝΤΙΚΟ Σε περίπτωση που ο κινητήρας υπερθερμανθεί και σταματήσει κατά τη διάρκεια της εργασίας, πρέπει να περιμένετε περίπου 5 λεπτά πριν τον ξαναθέσετε σε λειτουργία.

4. ΤΑΚΤΙΚΗ ΣΥΝΤΗΡΗΣΗ

ΣΗΜΑΝΤΙΚΟ Η τακτική και επιμελής συντήρηση είναι απαραίτητη για να διατηρείται το επίπεδο ασφαλείας και οι αρχικές επιδόσεις του μηχανήματος με την πάροδο του χρόνου. Φυλάσσετε το μηχάνημα σε στεγνό μέρος.

- 1) Φορέστε ανθεκτικά γάντια εργασίας πριν από κάθε επέμβαση καθαρισμού, συντήρησης ή ρύθμισης του μηχανήματος.
- 2) Επανακαθαρίστε την μηχανή μετά το τέλος της εργασίας. Καθαρίστε τα υπολείμματα χλόης και λάσπης που συγκεντρώνονται στις φρέζες και στο εσωτερικό του πλαισίου ώστε να μην ξεραθούν καθιστώντας δύσκολη την επόμενη εκκίνηση.
- 3) Αποφύγετε την χρήση βενζίνης ή διαλυτών στα πλαστικά μέρη της μηχανής για την αποφυγή καταστροφής της. Η εγγύηση δεν καλύπτει ζημιές στα πλαστικά που προκαλούνται από την χρήση της βενζίνης ή των διαλυτών.

4.1 Συντήρηση των ρότορων

Οι οδοντωτοί ρότορες αποτελούνται από διάφορα στοιχεία, συναρμολογούνται στο Εργοστάσιο και δεν αντικαθίστανται ξεχωριστά από το χρήστη, επομένως σε περίπτωση θραύσης της λεπίδας ή ενός ελατηρίου είναι αναγκαίο να αντικατασταθεί ολόκληρος ο ρότορας ή συμβουλευτείτε τον αντιπρόσωπό σας για επισκευή.

Η αντικατάσταση θα πρέπει να πραγματοποιηθεί σύμφωνα με τα όσα υποδεικνύονται στο σημείο 3.1.

Σε αυτή τη μηχανή προβλέπεται η χρήση ροτόρων με άκαμπτες λάμες (1) ή ελατήρια (2), που φέρουν τον υποδεικνυόμενο κωδικό στον πίνακα της σελίδας 2.

Δοθείσας της εξέλιξης του προϊόντος, τα εν λόγω ρότορες μπορούν με τον καιρό να αντικαθίστανται από άλλα, με ανάλογα χαρακτηριστικά ανταλλαξιμότητας και ασφαλείας στην λειτουργία.

4.2 Καθαρισμός του μηχανήματος

Μη χρησιμοποιείτε νερό υπό πίεση για να μη βρέξετε το μοτέρ και τα ηλεκτρικά εξαρτήματα.

Μην χρησιμοποιείτε διαβρωτικά απορρυπαντικά για τον καθαρισμό του chassis.

5. ΠΡΟΣΤΑΣΙΑ ΤΟΥ ΠΕΡΙΒΑΛΛΟΝΤΟΣ

Η προστασία του περιβάλλοντος πρέπει να αποτελεί μια σημαντική και πρωταρχική πλευρά στη χρήση του μηχανήματος, προς όφελος της πολιτισμένης συμβίωσης και του περιβάλλοντος στο οποίο ζούμε.

- Αποφύγετε την πρόκληση ενοχλήσεων στους γείτονες.
- Τηρείτε αυστηρά την τοπική νομοθεσία για τη διάθεση των υλικών από την κοπή.
- Τηρείτε αυστηρά την τοπική νομοθεσία για τη διάθεση υλικών συσκευασίας, λαδιών, βενζίνης, μπαταριών, φίλτρων, ελαττωματικών εξαρτημάτων και οποιουδήποτε στοιχείου μπορεί να μολύνει το περιβάλλον. Αυτά τα απορρίμματα δεν πρέπει να διατίθενται με τα οικιακά απορρίμματα, αλλά πρέπει να συγκεντρώνονται χωριστά και να παραδίδονται στα ειδικά κέντρα συλλογής, που θα φροντίσουν για την ανακύκλωση των υλικών.
- Εάν αποφασίσετε να μην ξαναχρησιμοποιήσετε το μηχάνημα, μην το εγκαταλείπετε στο περιβάλλον, αλλά απευθυνθείτε σε ένα εξουσιοδοτημένο κέντρο περισυλλογής σύμφωνα με την ισχύουσα νομοθεσία.

6. ΔΙΑΓΝΩΣΤΙΚΟΙ ΕΛΕΓΧΟΙ

Τι θα πρέπει να γίνει όταν...	
Πηγή του προβλήματος	Διορθωτική δράση
1. Η μηχανή δεν λειτουργεί	
Δεν φτάνει ρεύμα στην μηχανή	Ελέγξτε την ηλεκτρική σύνδεση
2. Η έναυση της μηχανής ρίχνει το ρεύμα	
Δεν επαρκούν τα αμπερ της πρίζας ρεύματος	Συνδέστε την μηχανή σε μια πρίζα ρεύματος με κατάλληλη ένταση.
Υπάρχουν αναμμένες άλλες ηλεκτρικές συσκευές.	Μη χρησιμοποιείτε άλλες συσκευές ταυτόχρονα στην ίδια πρίζα ρεύματος
3. Η λειτουργία του κινητήρα διακόπτεται κατά την εργασία	
Επέμβαση της προστασίας:	Αναμείνате τουλάχιστον 5 λεπτά πριν από την επανεκκίνηση του κινητήρα.
4. Η μηχανή σταματά συχνά κατά την εργασία ή λειτουργεί ακανόνιστα.	
Βεβαρμένες συνθήκες χρήσης	Επιβεβαιώστε ότι η ρύθμιση του ρότορα είναι κατάλληλη για τις συνθήκες του χωραφιού καιή την ρύθμιση σε ένα μεγαλύτερο ύψος.
Απόφραξη του οδοντωτού ρότορα.	Αποσυνδέστε την μηχανή από το ηλεκτρικό δίκτυο, φορέστε γάντια προστασίας και ξανακαθαρίστε τον ρότορα και την συντρέχουσα ζώνη. Μειώστε την ποσότητα του υλικού που αφαιρέθηκε μειώνοντας το βάθος βύθισης του ρότορα.
Απόφραξη του σάκου περισυλλογής.	Εκκενώστε τακτικά τον σάκο πριν από την πλήρη πλήρωση.
5. Ελλείψεις και μη ικανοποιητικές επιδόσεις	
Οδοντωτός ρότορας με λάμες ή ελατήρια σε φθορά ή ελλιπή.	Αντικαταστήστε το ρότορα με ένα γνήσιο ανταλλακτικό.
Πολύ ψηλή χλόη	Κόψτε την χλόη σε κατάλληλο ύψος.
Έδαφος πολύ βρεγμένο	Ρυθμίστε τον ρότορα σε ένα μεγαλύτερο ύψος ή αναβάλλετε την εργασία μέχρι την βελτίωση των συνθηκών εδάφους.

Σε περίπτωση που έχετε αμφιβολίες ή κάποιο πρόβλημα, μη διστάσετε να απευθυνθείτε στην Υπηρεσία Τεχνικής Υποστήριξης ή στον Αντιπρόσωπό σας.

GETTING TO KNOW THE MACHINE

NOTE The images corresponding to the references are found on page 2 of this manual.

MACHINE DESCRIPTION AND USAGE

This machine is a garden tool, and precisely an electric aerator/scarifier, that is pedestrian controlled.

The machine is essentially composed of a motor which drives a tine rotor enclosed in a casing, equipped with wheels and a handle. The operator is able to operate the machine and use the main controls, always staying behind the handle at a safe distance from the rotating parts. If the operator leaves the machine, the motor and rotating parts will stop within a few seconds.

Intended use

This machine was designed and manufactured for aerating and scarifying the ground, done by a pedestrian operator. The difference of the effect made on the ground is obtained according to the structure of the interchangeable rotor tines and the depth in the ground.

Improper use


Any other use differing from the above mentioned ones could be hazardous and harm people and/or damage things. Examples of improper use may include, but are not limited to:

- transporting persons, children or animals on the machine;
- letting oneself be transported by the machine;
- using the machine to tow or push loads;
- use of the machine by more than one person;
- lowering or operating the rotor on firm surfaces or with gravel or stones.

IDENTIFICATION LABEL AND MACHINE COMPONENTS

1. Acoustic power level
2. Conformity marking
3. Year of manufacture
4. Type of machine
5. Serial number
6. Name and address of Manufacturer
7. Article Code
8. Motor power
9. Weight in kg
10. Power supply voltage and frequency
11. Handle
12. Motor
13. Tine rotor (with rigid blades or springs)
14. Stone-guard
15. Grass-catcher
16. Depth regulator
17. Control lever
18. Electric cable fitting

The example of the conformity declaration is found in the penultimate page of the manual.

 Do not dispose of electrical equipment with household waste material. In observance of European Directive 2012/19/EC on waste electrical and electronic equipment and its implementation in accordance with national regulations, electric equipment that has reached the end of its product life must be collected separately and recycled in an ecologically compatible way. If electrical equipment is disposed of in dumps or in landfills, hazardous substances can leak into the groundwater and get into the food chain, damaging your health and well-being. For further information on the disposal of this product, contact a domestic waste collection authority or your Dealer.

DESCRIPTION OF SYMBOLS ON CONTROLS (where applicable)

21. Stop
22. Running

SAFETY REQUIREMENTS

Your machine must be used carefully. Symbols have therefore been placed on various parts of the machine to remind you of the main precautions to be taken. Their meaning is explained below. You are also asked to carefully read the safety regulations in the specific chapter of this manual. Replace damaged or illegible labels.

31. Warning: Read the instruction manual before using the machine.
32. Beware of sharp blades: The blades continue to turn even after the motor has been switched off. Disconnect the plug from the mains before commencing maintenance work or if the power cable is damaged.
33. Risk of thrown objects. Keep all persons away from the work area whilst working.
34. Warning: keep the power cable away from the rotor.
35. Risk of exposure to noise and dust. Wear protection against noise and protective glasses.
36. Unplug the machine immediately if the cable (or extension lead) is cut or damaged.

TECHNICAL DATA

- [61] Nominal power
- [62] Max. motor operation speed
- [63] Machine weight
- [64] Working width
- [65] Measured acoustic pressure level
- [66] Measurement uncertainty
- [67] Measured acoustic power level
- [68] Guaranteed acoustic power level
- [69] Measured vibration level
- [70] Code tine rotor with rigid blades
- [71] Code tine rotor with springs

SAFETY REGULATIONS to be observed scrupulously

A) TRAINING

- 1) Read the instructions carefully. Become familiar with the controls and the proper use of the machine. Learn how to stop the motor quickly.
- 2) Never allow children or persons unfamiliar with these instructions to use the machine. Local regulations can restrict the minimum age of the user.
- 3) Never use the machine:
 - when people, especially children or pets are nearby;
 - if the operator has taken medicine or substances that may impair his ability to react and be attentive.
- 4) Bear in mind that the operator or user is responsible for accidents or unexpected events occurring to other people or their property.

B) PRELIMINARY OPERATIONS

- 1) While working, always wear sturdy footwear and long trousers. Do not operate the machine when barefoot or wearing open sandals. Avoid wearing clothing that is loose fitting or has hanging cords or ties.
- 2) Thoroughly inspect the entire work area and remove anything that could be thrown by the machine or damage the cutting unit or motor (stones, branches, iron wire, bones, etc.).
- 3) Before use, always inspect generally and in particular to see that the rotating parts and cutting unit are not worn or damaged. Replace damaged or worn parts to preserve balance. Replace damaged or illegible labels.
- 4) Before use check the power and extension cable for signs of damage or aging.

C) DURING USE

- 1) Work only in daylight or good artificial light.
- 2) Avoid working in wet grass or when it is raining.
- 3) Make sure you have a steady foothold on slopes.
- 4) Never run, always walk; do not let the machine pull you.
- 5) Always work transversely on slopes and never up and down.
- 6) Be extremely careful when changing directions on slopes.
- 7) Never work on overly steep slopes.
- 8) Be extremely careful when you pull the machine toward you.
- 9) Stop the rotating parts if the machine must be inclined for transport, when moving over surfaces other than grass and when the machine is transported from or to the work area.
- 10) Never operate the machine with damaged guards, or without the grass-catcher or stone-guard.
- 11) Start up the motor carefully according to the instructions, keeping feet away from the rotating parts.
- 12) Do not incline the machine when starting the motor, unless necessary for start up. In this event, do not incline it more than is absolutely necessary and only lift the part that is far from the operator. Always ensure that both hands are in the working position before lowering the machine again.
- 13) Never place your hands and feet near or under rotating parts.
- 14) Keep away from the discharge opening.
- 15) Do not lift or transport the machine when the motor is running.

16) Stop the machine and remove plug from the socket. Make sure that all moving parts have come to a complete stop:

- whenever you leave the machine unattended;
 - before clearing blockages;
 - before checking, cleaning or working on the machine;
 - when transporting the machine;
 - after striking a foreign object. Inspect the machine for any damages and make the necessary repairs before using it again;
 - if the machine begins to vibrate abnormally.
- If the machine begins to vibrate abnormally, proceed immediately to:
- inspect for damage;
 - check for and tighten any loose parts.
 - replace or repair any damaged parts at a specialised centre.

17) Stop the motor:

- whenever you remove or reattach the grass-catcher;
- before regulating the depth.

18) Do not use the machine if the cord is damaged or worn. If the cable or extension lead becomes damaged during use, disconnect the plug from the supply immediately. **DO NOT TOUCH THE CABLE BEFORE DISCONNECTING THE SUPPLY.**

19) Do not touch the rotating parts until the machine has been disconnected from the mains socket and that the rotating parts are completely still.

20) Keep the electric cable away from rotating parts. Rotating parts can damage the cable and cause electric contact with vital parts.

21) When working, always keep a safe distance from rotating parts, given by the length of the handle.

22) **WARNING** - If something breaks or an accident occurs while working, turn off the motor immediately and move the machine away to prevent further damage; if an accident occurs with injuries or third parties are injured, carry out the first aid measures most suitable for the situation immediately and contact the medical authorities for any necessary health care. Carefully remove any debris that might cause damage or harm persons or animals should it not be seen.

D) MAINTENANCE AND STORAGE

- 1) Keep all nuts and screws tight to be sure the machine is always in safe working condition. Routine maintenance is essential for safety and for maintaining a high performance level.
- 2) Check the stone-guard and grass-catcher frequently for wear or deterioration.
- 3) For safety reasons, never use the machine when it has worn or damaged parts. Parts must be replaced and not repaired. Use original spare parts. Parts that are not of the same quality can damage the machine and impair your safety.
- 4) Wear work gloves for disassembling and reassembling the rotor.
- 5) Parts subject to wear must only be replaced at a specialised centre.

E) ADDITIONAL WARNINGS

1) Power up the machine using a differential switch (RCD - Residual Current Device) with a tripping current of max. 30 mA.

2) The permanent connection of any electrical equipment to the mains of a building must be installed by a qualified electrician in conformity with the regulations in force.

Incorrect wiring can cause serious injury and even death.

3) **WARNING: DANGER!** Moisture and electricity are not compatible:

- always handle and connect electric cables in dry conditions;
- never allow electric sockets or cables to contact wet areas (puddles or wet grass);
- connections between cables and sockets must always be watertight. Only use extension leads with intact, watertight and approved sockets sold on the market.

4) The quality of the extension leads must be no less than H05RN-F or H05VV-F, with a minimum section of 1.5 mm² and a recommended maximum length of 25 m.

5) Never use the machine if the power cable or extension lead are damaged or worn.

6) Never connect a damaged cable to a mains socket and never touch a damaged cable that is connected to the mains socket. Damaged or deteriorated cables may cause contact with energised parts.

7) Attach the extension lead to the cable fastener, before starting the machine. Use the cable fastener to prevent the cable from disconnecting accidentally as indicated in this manual. Make sure it is connected to the socket without being forced.

8) Keep extension cords away from the tines. The tines can cause damage to the cords and lead to contact with live parts.

9) Never pull the machine by its power cable or use the cable to pull the plug. Do not expose the cable to sources of heat, or let it come into contact with oil, solvents and sharp objects.

F) TRANSPORTATION AND HANDLING

1) Whenever the machine is to be handled, lifted, transported or tilted you must:

- wear sturdy work gloves;
- grasp the machine at the points that offer a safe grip, taking account of the weight and its distribution.
- use an appropriate number of people for the weight of the machine and the characteristics of the vehicle or the place where it must be placed or collected.

2) During transport, fasten the machine securely with cables or chains.

OPERATING INSTRUCTIONS

NOTE The number which precedes each paragraph links the references in the text to the respective illustrations (listed on page 2 and following pages).

1. COMPLETE ASSEMBLY

NOTE The machine can be supplied with some parts already assembled.

WARNING - Unpacking and completing the assembly should be done on a flat and stable surface, with enough space for moving the machine and its packaging, always using suitable equipment. Disposal of the packaging should be done in accordance with the local regulations in force.

1.1 HANDLE ASSEMBLY

Insert the bottom of the handle (1) in the chassis holes and lock into position with the supplied screws (2).

Attach the two middle elements (4) to the bottom (1) using the knobs (5) and the supplied screws as shown.

Fit the cable fastener (6) in the indicated position and fasten it using the screw and nut (7).

Attach the upper part of the handle (8) using the knobs (5) and the supplied screws as shown.

Fit the cable fastener (9) in the indicated position and attach the electric cable (10).

1.2 FITTING THE GRASS-CATCHER

Insert the frame (1) in the grass-catcher (2) and fasten all the plastic sections (3) as illustrated using a screwdriver.

2. CONTROL DESCRIPTION

NOTE The meanings of the symbols on controls are explained in the previous pages.

2.1 DUAL-ACTION SWITCH

The motor is controlled by a dual-action switch to prevent accidental start ups.

Press the button (2) and pull the lever (1) for start up.

WARNING - Starting up the motor will engage the rotor contemporaneously.

The motor stops automatically when the lever (1) is released.

2.2 DEPTH REGULATOR

The lever (1) allows the rotor position to be regulated to four different heights, thereby varying the depth of the rotor tines in the ground.

WARNING - Movement from one position to another can only take place with the motor off and the rotor stopped.

3. USING THE MACHINE

3.1 SETTING UP THE ROTOR

The machine is equipped with two different tine rotors, to be used according to the type of work to be done:

- with springs (1) for raking and surface aeration of the ground;
- with rigid blades (2) for scarifying the ground.

To disassemble the rotor:

- unplug the machine from the mains;
- wear work gloves and turn the machine over;
- loosen the two screws (3) on the right side of the machine;
- lift the rotor from the right side and extract it from the left side.
- remove the plastic support (4).

To reassemble the rotor:

- fit the plastic support (4) on the bearing (5) located on the end of the rotor;
- first insert the left end (6) of the rotor in the protruding shaft (7), making sure it fits perfectly in the shaft slot (7a).

- insert the right end with the support (4) in its housing, with the flat part (4b) turned outward.
- reassemble and fully tighten the two screws (3).

3.2 REGULATING DEPTH

Select the depth according to the type of work mode and the type of rotor used, following these basic indications:

- «1» = Transfer (for moving the machine, with the rotor lifted that does not touch the ground).
- «2» = With the rotor with springs and grass-catcher, for raking leaves and grass on the surface and for aerating the ground, collecting removed material;
- «2» = With the rotor with rigid blades and grass-catcher, for scarifying the surface of the ground, collecting removed material;
- «3» «4» = With the rotor with rigid blades and no grass-catcher, for more or less deep scarification of the ground, leaving removed material on the ground. In optimal conditions, the grass-catcher can be fitted and the removed material can be collected, as long as the rotor is not clogged.

3.3 FITTING THE GRASS-CATCHER

Lift the stone-guard (1) and fasten the grass-catcher (2) correctly as shown in the illustration.

3.4 STARTING

Fasten the extension cable correctly as shown. To start the motor, push the safety button (2) and pull the switch lever (1).

3.5 AERATING AND SCARIFYING THE GROUND

While working, make sure the electric cable is always behind you and on the side of the area you have finished.

Two crossed passages, a week apart, will give the best results.

Lawn care suggestions

- Over time, a layer of moss and grass residue forms on the ground surface reducing its supply of oxygen and stopping water and nutritious substances from penetrating. This impoverishes the lawn and makes it yellow.
- The ideal period for aerating and scarifying a lawn is in autumn or spring.
- Optimal working conditions consist of low and slightly wet grass, as working on ground that is dry or softened with too much water impedes collection of material and may damage the lawn.
- It is always advisable to remove leaves from the lawn before aerating or scarifying.
- You can remove that surface felt with a surface aerating action (with reduced tine depth in the ground).
- By increasing depth (scarifying), that removal action involves the harder ground layer and, at the same time, separates grass roots and increases them. This makes your lawn thicker with more blades of grass.

3.6 EMPTYING THE GRASS-CATCHER

- To remove and empty the grass-catcher,
- release the switch lever (1) and wait for the rotor to stop;
 - lift the stone-guard (2), grasp the handle and remove the grass-catcher keeping it in an erect position.

3.7 WHEN WORK IS FINISHED

Release the lever (1) when work has been completed. Disconnect the extension cable FIRST from the general socket (2) THEN from the side of the machine switch (3).

WAIT UNTIL THE ROTOR STOPS before making any adjustments to the machine.

IMPORTANT If the motor stops because it is overheated while working, you must wait about 5 minutes before restarting it.

4. ROUTINE MAINTENANCE

IMPORTANT Routine and accurate maintenance is essential in maintaining original machine safety and performance levels.

Store the machine in a dry place.

- 1) Wear sturdy work gloves before cleaning, maintaining or adjusting the machine.
- 2) Clean the machine after each use; remove debris and mud accumulated on the rotor and on tines, to prevent it drying and making the next removal difficult.
- 3) Avoid using petrol or solvents on the plastic parts of the machine to prevent damaging them. The warranty does not cover damage to plastic parts caused by the use of petrol or solvents.

4.1 ROTOR MAINTENANCE

Tine rotors are composed of different elements that are factory assembled and cannot be replaced individually by the user; if a blade or spring breaks, you must replace the entire rotor or contact your Dealer for repair work.

Replacements must be made according to the indications at point 3.1.

Rotors with rigid blades (1) or springs (2) bearing the code indicated on the chart on page 2 should be used on this machine.

Given product evolution, the above mentioned rotors may be replaced in time with others having similar interchangeable and operating safety features.

4.2 CLEANING THE MACHINE

Do not spray water onto and avoid wetting the motor and electrical components.

Do not use aggressive liquids to clean the chassis.

5. ENVIRONMENTAL PROTECTION

Environmental protection should be a priority of considerable importance when using the machine, for the benefit of both social coexistence and the environment in which we live.

- Try not to cause any disturbance to the surrounding area.
- Scrupulously comply with local regulations for the disposal of waste materials after working.
- Scrupulously comply with local regulations for the disposal of packaging, deteriorated parts or any elements with a strong environmental impact; this waste must not be disposed of as normal waste, it must be separated and taken to specified waste disposal centres where the material will be recycled.
- When decommissioning, do not pollute the environment with the machine, hand it over to a disposal centre, in accordance with the local regulations in force.

6. DIAGNOSTICS

What to do when ...	
Source of problem	Corrective action
1. The machine does not work	
Electric current does not reach the machine	Check the electrical connection
2. The current cuts off when the machine is started	
The mains socket amperage is not sufficient	Connect the machine to a mains socket with sufficient amperage
Other electrical appliances are working	Do not connect other appliances to the same mains socket at the same time
3. The machine stops during work	
The protection device triggers	Wait at least 5 minutes before restarting the motor
4. The machine stops frequently during work or it does not operate in a regular manner	
Demanding working conditions	Check that the rotor has been regulated accordingly with the conditions of the lawn and/or regulate it to a higher level
The tine rotor is clogged	Unplug the machine from the mains, put on protective gloves and clean the rotor and surrounding area
	Reduce the quantity of removed material reducing the depth of the rotor.
The grass-catcher is clogged	Empty the grass-catcher regularly before it fills completely
5. Poor and unsatisfactory performance levels	
Tine rotor with worn or missing blades or springs	Replace the rotor with an original part
Grass too tall	Cut the grass to an adequate height
Ground too wet	Regulate the rotor to a higher level or postpone work until ground conditions improve

For any doubts or problems, please do not hesitate to contact your nearest Customer Service Centre or Your Dealer.



CONOCER LA MÁQUINA

NOTA – Las imágenes correspondientes a las referencias se encuentran en la pág. 2 de este manual.

DESCRIPCIÓN DE LA MÁQUINA Y ÁMBITO DE APLICACIÓN

Esta máquina es un equipo de jardinería, exactamente un aireador/escarificador eléctrico, con operador de pie.

La máquina se compone esencialmente de un motor, que acciona un rotor de púas encerrado en un cárter, provisto de ruedas y de un mango. El operador es capaz de conducir la máquina y de accionar los mandos principales manteniéndose siempre detrás del mango y, por lo tanto, a una distancia de seguridad de las partes rotantes. El alejamiento del operador de la máquina provoca la parada del motor y de las partes rotantes en unos pocos segundos.

Uso previsto

Esta máquina se ha diseñado y construido para la aireación y escarificación del terreno, ejecutada con la presencia de un operador de pie.

La diferencia del efecto producido sobre el terreno se obtiene de la diferente conformación de las púas del rotor intercambiable y de la profundidad de hundimiento en el terreno.

Uso inadecuado

Cualquier otro tipo de uso, no conforme con aquellos indicados anteriormente, puede ser peligroso y causar daños a personas y/o cosas.


Es inapropiado (ejemplos son excluyentes):

- transportar en la máquina personas, niños o animales;
- usar la máquina para transportarse;
- usar la máquina para arrastrar o empujar cargas;
- el uso de la máquina por más de una persona;
- bajar o accionar el rotor en superficies sólidas o en presencia de balastos o piedras.

ETIQUETA DE IDENTIFICACIÓN Y COMPONENTES DE LA MÁQUINA

1. Nivel potencia acústica
2. Marca de conformidad
3. Año de fabricación
4. Tipo de máquina
5. Número de matrícula
6. Nombre y dirección del Fabricante
7. Código Artículo
8. Potencia del motor
9. Peso en kg
10. Tensión y frecuencia de alimentación
11. Mango
12. Motor
13. Rotor de púas (con cuchillas rígidas o con muelles)
14. Protección contra piedras
15. Bolsa de recolección
16. Regulador de la profundidad de hundimiento
17. Mando interruptor
18. Enganche del cable eléctrico

El ejemplo de la declaración de conformidad se encuentra en la penúltima página del manual.

 No desechar los aparatos eléctricos junto con los residuos domésticos. Según la Directiva Europea 2012/19/CE sobre los residuos de equipos eléctricos y electrónicos y su aplicación conforme a las normas nacionales, los equipos eléctricos fuera de servicio deberán recogerse separadamente para volverse a emplear de manera eco-compatible. Si los equipos eléctricos se eliminan en un vertedero de residuos o en el terreno, las sustancias nocivas pueden alcanzar la capa acuifera y entrar en la cadena alimentaria, dañando su salud y bienestar. Para obtener más información sobre la eliminación de este producto, contactar con el Ente competente para la eliminación de los residuos domésticos o con su Distribuidor.

DESCRIPCIÓN DE LOS SÍMBOLOS INDICADOS EN LOS MANDOS (donde estén previstos)

21. Parada
22. Marcha

PAUTAS DE SEGURIDAD

Su máquina debe ser utilizada con prudencia. Para tal fin, en la máquina se han colocado pictogramas, destinados a recordar las precauciones de uso. El significado se explica a continuación. Además, le recordamos leer atentamente las normas de seguridad indicadas en el capítulo correspondiente del presente libro. Cambie las etiquetas dañadas o ilegibles.

31. Atención: Leer el manual de instrucciones antes de utilizar la máquina.
32. Atención, cuchillas afiladas: Las cuchillas siguen girando después de apagar el motor. Quitar el enchufe de la alimentación antes de proceder con el mantenimiento o si el cable está dañado.
33. Riesgo de expulsión. Mantener a las personas alejadas de la zona de trabajo durante el uso.
34. Atención: debe mantener el cable de alimentación lejos del rotor.
35. Peligro de exposición al ruido y al polvo. Llevar protecciones acústicas y gafas de protección.
36. Desconecte inmediatamente el enchufe de la toma de corriente si el cable (o la alargadera) estuviera dañado o cortado.

DATOS TÉCNICOS

- [61] Potencia nominal
- [62] Velocidad máx. de funcionamiento motor
- [63] Peso máquina
- [64] Amplitud de trabajo
- [65] Nivel de presión acústica medido
- [66] Incertidumbre de medida
- [67] Nivel de potencia acústica medido
- [68] Nivel de potencia acústica garantizado
- [69] Nivel de vibraciones medido
- [70] Código rotor de púas con cuchillas rígidas
- [11] Código rotor de púas con muelles

NORMAS DE SEGURIDAD a observar escrupulosamente

A) APRENDIZAJE

- 1) Leer atentamente las instrucciones. Familiarizarse con los mandos y el uso apropiado de la máquina. Aprender a parar rápidamente el motor.
- 2) No permita nunca que los niños o personas que no tengan la práctica necesaria con las instrucciones usen la máquina. Las leyes locales pueden fijar una edad mínima para el usuario.
- 3) No utilice nunca la máquina:
 - cuando haya personas, especialmente niños, o animales en las cercanías;
 - si ha consumido fármacos o sustancias consideradas nocivas para la capacidad de atención y para los reflejos.
- 4) Recuerde que el operador o el usuario es el responsable por los accidentes y daños no previstos que pudieran ocasionarse a personas o a sus posesiones.

B) OPERACIONES PRELIMINARES

- 1) Durante el trabajo, utilizar siempre calzado robusto y pantalones largos. No utilice la máquina con los pies descalzos o con sandalias abiertas. Evitar el uso de vestimenta con partes sueltas, lazos o corbatas.
- 2) Inspeccionar a fondo toda la zona de trabajo y eliminar todo lo que pueda lanzar la máquina o dañar el grupo de corte y el motor (piedras, ramas, alambres, huesos, etc.).
- 3) Antes del uso, realizar una inspección general, especialmente de las partes rotantes y del grupo de corte, para controlar que no estén desgastados o dañados. Sustituir en bloque las partes dañadas o desgastadas para mantener el balanceo. Cambie las etiquetas dañadas o ilegibles.
- 4) Antes de usar, controlar siempre que el cable de alimentación y la extensión no presenten señales de daños, deterioro o envejecimiento.

C) DURANTE EL USO

- 1) Trabajar sólo con luz diurna o con una buena luz artificial.
- 2) Evitar siempre los trabajos sobre hierba mojada y bajo la lluvia.
- 3) Verificar siempre el punto de apoyo del usuario sobre los terrenos inclinados.
- 4) Al usar la máquina, no se debe correr nunca; se debe caminar. Evitar que la máquina tire del usuario.
- 5) Trabajar en sentido transversal respecto de la pendiente; nunca cortar hacia arriba y hacia abajo.
- 6) Prestar la máxima atención durante el cambio de dirección sobre pendientes.
- 7) No trabajar sobre pendientes excesivamente pronunciadas.
- 8) Prestar la máxima atención al tirar de la máquina hacia uno mismo.
- 9) Parar las partes rotantes si la máquina debe ser inclinada al transitar sobre superficies sin hierba, y cuando la máquina deba desplazarse hacia o desde la superficie de trabajo.
- 10) No accionar nunca la máquina si las protecciones están dañadas, sin la bolsa de recolección de hierba o sin la protección contra piedras.
- 11) Arrancar el motor con cuidado respetando las instrucciones y manteniendo los pies muy alejados de las partes rotantes.

12) No inclinarla máquina al encender el motor, a menos que sea indispensable para el arranque. En este caso, no inclinarla más allá de lo indispensable y levantar sólo la parte más alejada del operador. Verificar siempre que ambas manos estén en posición de funcionamiento antes de volver a bajar la máquina.

13) No acercar manos o pies al costado de las partes rotantes o debajo de estas.

14) Mantenerse siempre lejos de la abertura de descarga.

15) No levantar ni transportarla máquina cuando el motor está en funcionamiento.

16) Parar la máquina y quitar el cable de alimentación. Verificar que todas las partes en movimiento estén completamente paradas:

- cada vez que se deje la máquina sin vigilancia.
- antes de quitar las causas de bloqueo;
- antes de controlar, limpiar o trabajar con la máquina;
- durante el transporte de la máquina;
- después de golpear un cuerpo extraño. Verificar los posibles daños y efectuar las reparaciones necesarias antes de usar nuevamente la máquina;
- si la máquina empieza a vibrar de manera anómala.

Si la máquina empieza a vibrar de manera anómala, proceder inmediatamente a:

- verificar eventuales daños;
- controlar que no haya partes flojas y apretarlas si las hubiera;
- cambiar o reparar las partes dañadas en un centro especializado.

17) Parar el motor:

- cada vez que se retire o se coloca la bolsa de recolección de hierba;
- antes de regular la profundidad de hundimiento.

18) No usar la máquina si el cable estuviera dañado o deteriorado. Desconectar inmediatamente el enchufe de la toma de corriente si el cable o la extensión se dañaran durante el uso. **NO TOCAR EL CABLE ANTES DE DESCONECTARLO DE LA TOMA DE CORRIENTE.**

19) No tocar las partes rotantes hasta que la máquina no se haya desconectado de la toma de corriente y hasta que las partes rotantes no estén completamente detenidas.

20) Mantener el cable eléctrico alejado siempre de las partes rotantes. Las partes rotantes pueden dañar el cable y provocar el contacto eléctrico con partes vitales.

21) Mientras se trabaja, por medio de la longitud del mango, conservar siempre una distancia de seguridad con respecto a las partes rotantes.

22) **ATENCIÓN** - En el caso de roturas o accidentes durante el trabajo, parar inmediatamente el motor, alejar la máquina para no provocar otros daños; en el caso de accidentes con lesiones personales o a terceros, activar inmediatamente los procedimientos de primeros auxilios más adecuados para la situación e ir a un Centro de salud para recibir atención. Retirar cuidadosamente los residuos que podrían causar daños o lesiones a personas o animales si no se les advirtiera.

D) MANTENIMIENTO Y ALMACENAMIENTO

1) Mantener bien apretados tuercas y tornillos para garantizar que la máquina esté siempre en condiciones seguras de funcionamiento. Un mantenimiento regular es esencial para la seguridad y para conservar el nivel de las prestaciones.

2) Controlar frecuentemente la protección contra piedras y la bolsa de recolección de hierba para verificar su desgaste o deterioro.

3) Por motivos de seguridad, no usar nunca la máquina con partes desgastadas o dañadas. Las piezas dañadas se deben sustituir, nunca deben repararse. Utilizar sólo re-

cambios originales. Las piezas de calidad inferior pueden dañar la máquina y atentar contra su seguridad.

4) Utilizar guantes de trabajo para desmontar o montar el rotor.

5) Las partes sujetas a desgaste deben ser cambiadas en un centro especializado únicamente.

E) ADVERTENCIAS ADICIONALES

1) Alimentar el aparato mediante un diferencial (RCD - Residual Current Device) con una corriente de disparo no superior a 30 mA.

2) La conexión permanente de cualquier aparato eléctrico a la red eléctrica del edificio debe ser realizada por un electricista especializado, conforme a las normativas vigentes. Una conexión incorrecta puede provocar serios daños personales, incluso la muerte.

3) ATENCIÓN: ¡PELIGRO! Humedad y electricidad no son compatibles:

– la manipulación y la conexión de los cables eléctricos deben efectuarse en ambientes secos;

– no se debe poner nunca en contacto una toma eléctrica o un cable con una zona mojada (charco o hierba húmeda);

– las conexiones entre los cables y las tomas deben ser tipo estanco. Utilizar prolongadores con tomas integrales estancas y homologadas, disponibles en el mercado.

4) Los cables de extensión deberán ser de calidad no inferior al tipo H05RN-F o H05VV-F con una sección mínima de 1,5 mm² y una longitud máxima aconsejada de 25 m.

5) Nunca usar la máquina si el cable de alimentación o la extensión estuvieran dañados o desgastados.

6) Nunca conectar un cable dañado a la toma de corriente. Nunca tocar un cable dañado conectado a la toma de corriente. Un cable dañado o deteriorado puede causar contacto con las partes en tensión.

7) Enganchar el cable de extensión al sujetacables, antes de poner en marcha la máquina. Utilizar el sujetacables para evitar que el cable de prolongación se desconecte accidentalmente, asegurándose al mismo tiempo de la correcta introducción en la toma.

8) Mantener los cables distanciados del Rotor de púas. El Rotor de púas puede dañar los cables y entrar en contacto con partes en tensión.

9) No tirar nunca de la máquina desde el cable de alimentación ni tirar del cable para extraer el enchufe. No exponer el cable de alimentación a fuentes de calor o al contacto con aceite, solventes u objetos cortantes.

F) TRANSPORTE Y DESPLAZAMIENTO

1) Cada vez que sea necesario realizar maniobras, levantar o transportar la máquina, será necesario:

– usar guantes robustos de trabajo;

– aferrar el motor desde los puntos que ofrezcan una sujeción segura, teniendo en cuenta el peso y la distribución;

– emplear la cantidad de personas adecuada para el peso de la máquina y para las características del medio de transporte o del lugar donde será colocada o retirada.

2) Durante el transporte, sujetar la máquina adecuadamente con cuerdas o cadenas.

NORMAS DE USO

NOTA La correspondencia entre las referencias contenidas en el texto y las respectivas figuras (colocadas en las 2 siguientes páginas) es relativa al número que precede el título del parágrafo.

1. COMPLETAR EL MONTAJE

NOTA La máquina puede ser suministrada con algunos componentes ya montados.

ATENCIÓN - El desembalaje y el cumplimiento del montaje deben ser efectuados sobre una superficie plana y sólida, con espacio suficiente para el desplazamiento de la máquina y de los embalajes, utilizando siempre herramientas apropiadas.

La eliminación de los embalajes debe efectuarse según las disposiciones locales vigentes.

1.1 MONTAJE DEL MANGO

Introducir en los orificios del chasis la parte inferior del mango (1) y fijarla con los tornillos (2) suministrados.

Fijar los dos elementos centrales (4) a la parte inferior (1) mediante las asas (5) y la tornillería suministrados, según se indica.

Aplicar el sujetacables (6) en la posición indicada y fijarlo mediante el tornillo y la tuerca (7).

Montar la parte superior del mango (8) utilizando las asas (5) y la tornillería suministrados, como se indica.

Aplicar el sujetacables (9) en la posición indicada y enganchar el cable eléctrico (10).

1.2 MONTAJE DE LA BOLSA DE RECOLECCIÓN

Introducir el chasis (1) en el saco (2) y enganchar todos los perfiles de plástico (3), con la ayuda de un destornillador, como se indica en la figura.

2. DESCRIPCIÓN DE LOS MANDOS

NOTA El significado de los símbolos indicados en los mandos se explica en las páginas precedentes.

2.1 INTERRUPTOR DE DOBLE ACCIÓN

El motor es controlado por un interruptor de doble acción para evitar arranques accidentales.

Para el arranque, presionar el pulsador (2) y tirar de la palanca (1).

ATENCIÓN - El arranque del motor provoca el acoplamiento contemporáneo del rotor.

El motor se para automáticamente al soltar la palanca (1).

2.2 REGULADOR DE LA PROFUNDIDAD DE HUNDIMIENTO

La palanca (1) permite regular la posición del rotor en cuatro alturas diferentes y, por tanto, variar la profundidad de hundimiento de las púas del rotor en el terreno.

ATENCIÓN - El paso de una posición a la otra debe ser realizado con el motor apagado y el rotor parado.

3. USO DE LA MÁQUINA

3.1 PREDISPOSICIÓN DEL ROTOR

La máquina se entrega con dos rotores de púas diferentes, a utilizar en función del tipo de trabajo solicitado:

- con muelles (1), para el rastrillado y la aireación superficial del terreno;
- con cuchillas rígidas (2) para la escarificación del terreno.

Para desmontar el rotor:

- desconectar la máquina de la red eléctrica;
- utilizar guantes de trabajo y volcar la máquina;
- desenroscar los dos tornillos (3) colocados en la parte derecha de la máquina;
- levantar el rotor del lado derecho y quitarlo del lado izquierdo;
- quitar el soporte de plástico (4);

Para montar el rotor:

- aplicar el soporte de plástico (4) en el cojinete (5) colocado en el extremo del rotor;
- introducir en primer lugar el extremo izquierdo (6) del rotor en el eje saliente (7) cuidando el correcto acoplamiento con la ranura (7a) del eje;
- introducir el extremo derecho con el soporte (4) en su alojamiento, con la parte plana (4b) dirigida hacia fuera;
- volver a montar y apretar a fondo los dos tornillos (3).

3.2 REGULACIÓN DE LA PROFUNDIDAD DE HUNDIMIENTO

Seleccionar la profundidad de hundimiento en función de la modalidad de trabajo y del tipo de rotor utilizado, según estas indicaciones de base:

- «1» = Transmisión (para los desplazamientos de la máquina, con el rotor levantado que no toca el terreno).
- «2» = Con el rotor de muelles y la bolsa de recogida, para el rastrillado de follaje y hierba en superficie y para la aireación del terreno, con recogida del material quitado;
- «2» = Con el rotor de cuchillas rígidas y la bolsa de recogida, para la escarificación superficial del terreno, con recogida del material quitado;
- «3» «4» = Con el rotor de cuchillas rígidas y sin la bolsa de recogida, para la escarificación más o menos profunda del terreno, con el material quitado dejado en el terreno. En condiciones óptimas, también es posible montar la bolsa y recoger el material quitado, siempre que esto no provoque la obstrucción del rotor.

3.3 ENGANCHE DE LA BOLSA

Sollevare il parasassi (1) e agganciare correttamente il sacco (2) come indicato nella figura.

3.4 ARRANQUE

Enganchar correctamente el cable prolongador como se indica.

Para arrancar el motor, presionar el pulsador de seguridad (2) y tirar de la palanca (1) del interruptor.

3.5 AIREACIÓN Y ESCARIFICACIÓN DEL TERRENO

Durante el trabajo, hacer que siempre el cable eléctrico esté a sus espaldas y de la parte de la zona ya cortada. Los mejores resultados se obtienen haciendo dos pasadas, con una distancia de una semana, según dos direcciones cruzadas.

Sugerencias para el cuidado del prado

- Con el tiempo, se forma en el terreno una capa superficial de musgo y residuos de hierba que reduce el aporte de oxígeno y obstaculiza la penetración del agua y de las sustancias nutritivas y provoca el empobrecimiento y el amarillamiento del prado.
- El periodo ideal para la aireación y escarificación del prado es en otoño o primavera.
- Las condiciones óptimas de trabajo son aquellas con hierba baja y un poco húmeda, ya que trabajar en un terreno demasiado seco y muy flojo por el agua impide la recogida del material y puede dañar el prado.
- Siempre es conveniente quitar el follaje del prado antes de realizar la aireación o escarificación.
- Con una acción superficial de aireación (con hundimiento reducido de las púas en el terreno) se quita la capa afieltrada superficial.
- Aumentando el hundimiento en el terreno (escarificación), se aumenta la acción de remoción en la capa más dura del terreno y, al mismo tiempo, se realiza una separación de las raíces de la hierba y su aumento de número, con la ventaja de un prado más denso dado el mayor número de hilos de hierba.

3.6 VACIADO DE LA BOLSA

Para quitar y vaciar la bolsa,

- soltar la palanca del interruptor (1) y esperar la parada del rotor;
- levantar la protección contra piedras (2), aferrar el manillar y quitar la bolsa manteniéndola en posición erecta.

3.7 FINAL DEL TRABAJO

Al final del trabajo, soltar la palanca (1).

Desconectar el alargador ANTES de la toma de corriente general (2) y DESPUÉS del lado del interruptor de la máquina (3).

ESPERAR LA PARADA DEL ROTOR antes de efectuar cualquier tipo de intervención en la máquina.

IMPORTANTE Si el motor se detiene por sobrecalentamiento durante el trabajo, es necesario esperar 5 minutos aproximadamente antes de reencenderlo.

4. MANUTENCIÓN ORDINARIA

IMPORTANTE La mantenimiento regular y atenta es indispensable para mantener a lo largo del tiempo los niveles de seguridad y las prestaciones originales de la máquina. Conserve la máquina en un lugar seco.

- 1) Usar guantes robustos de trabajo antes de cada intervención de limpieza, manutención o regulación en la máquina.
- 2) Limpiar la máquina después de cada sesión de trabajo; quitar los restos y el fango acumulados en el rotor y en las púas, para evitar que, al secarse, puedan dificultar la siguiente remoción.
- 3) Evitar usar gasolina o disolventes en las partes de plástico de la máquina para evitar dañarlas. La garantía no cubre los daños a las partes de plástico causados por el uso de gasolina o disolventes.

4.1 MANUTENCIÓN DE LOS ROTORES

Los rotores de púas están compuestos por diferentes elementos, ensamblados en Fábrica y no sustituibles individualmente por el usuario; en caso de rotura de una cuchilla o de un muelle es necesario sustituir todo el rotor o dirigirse a su Distribuidor para la reparación.

La sustitución debe realizarse según todo aquello previsto en el punto 3.1.

En esta máquina se prevé el uso de rotores con cuchillas rígidas (1) o con muelles (2), con el código indicado en la tabla de la página 2.

Dada la evolución del producto, los rotores arriba indicados podrán ser sustituidos por otros, con características análogas de intercambiabilidad y seguridad de funcionamiento.

4.2 LIMPIEZA DE LA MÁQUINA

No usar chorros de agua y evitar mojar el motor y las partes eléctricas.

No usar líquidos agresivos para limpiar el chasis.

5. TUTELA DEL MEDIO AMBIENTE

La protección del ambiente debe ser un aspecto relevante y prioritario en el uso de la máquina, a beneficio de la convivencia civil y del ambiente en el que vivimos.

- Evitar ser un elemento de disturbio para los vecinos.
- Respetar escrupulosamente las normas locales para la eliminación de los materiales.
- Respetar escrupulosamente las normas locales sobre la eliminación de embalajes, partes deterioradas o cualquier elemento con fuerte impacto ambiental; estos residuos no deben separarse entre la basura sino que deben entregarse a los centros de recogida específicos que realizarán el reciclaje de los materiales.
- En el momento de la puesta fuera de servicio, no abandonar la máquina en el ambiente, deberá contactar con un centro de recogida, según las normas locales vigentes.

6. DIAGNÓSTICO

Qué hacer si ...	
Origen del problema	Acción correctiva
1. La máquina no funciona	
No llega corriente a la máquina	Verificar la conexión eléctrica.
2. El encendido de la máquina hace saltar la corriente	
El amperaje de la toma de corriente no es suficiente	Conectar la máquina a una toma de corriente con suficiente amperaje.
Otros dispositivos eléctricos están en funcionamiento	No conectar otros aparatos a la vez en la misma toma de corriente.
3. La máquina se para durante el trabajo	
Intervención de la protección	Esperar al menos 5 minutos antes de volver a arrancar el motor.
4. La máquina se para con frecuencia durante el trabajo o funciona de manera irregular	
Condiciones difíciles de utilización	Comprobar que la regulación del rotor se adecue a las condiciones del prado y/o regularlo a una altura superior.
Obstrucción del rotor de púas	Desconectar la máquina de la red eléctrica, llevar puesto guantes de protección y volver a limpiar el motor y la zona de alrededor.
	Reducir la cantidad de material quitado reduciendo la profundidad de hundimiento del rotor.
Obstrucción de la bolsa de recogida	Vaciar regularmente la bolsa antes de que se llene completamente.
5. Prestaciones escasas e insuficientes	
Rotor de púas con cuchillas o muelles desgastados o ausentes	Sustituir el rotor por un recambio original.
Césped demasiado alto	Quitar el césped a una altura adecuada.
Terreno demasiado mojado	Regular el motor a una altura superior o aplazar el trabajo hasta una mejora de las condiciones del terreno.

En caso de dudas o problemas, contactar con el Servicio de Asistencia más cercano o a su Distribuidor.

MASINAGA TUTVUMINE

MÄRKUS – Viidetele vastavad pildid asuvad lk. 2 antud kasutusjuhendis.

MASINA KIRJELDUS JA KASUTUSALA

Antud masin on aiatehnika ja täpsemalt elektriline kõndiva juhiga õhustaja/kobestaja.

Masin koosneb põhiliselt mootorist, mis käivitab karteriga kaetud piidega rootori, varustatud ratastega ja ühe käepidemega. Kasutaja saab juhtida masinat ja käivitada põhilisi juhtimisseadmeid jäädes alati käepideme taha ja seega ohutusse kaugusesse pöörlevatest osadest. Kasutaja kaugenemine masinast põhjustab mootori ja pöörlevate osade seiskumise paari sekundi jooksul.

Ettenähtud kasutus

Antud masin on projekteeritud ja ehitatud maapinna õhustamiseks ja kobestamiseks, mis toimub kõndiva operaatori juuresolekul.

Erinevus toote mõjus maapinnale saavutatakse vahetatava rootori piide erinevast konformatsioonist ja maapinda tunnimise sügavusest.

Ebaõige kasutus

Mistahes muu kasutus, mis erineb ülalnimetatust, võib olla ohtlik ja tekitada kahju inimestele ja/või esemetele.


Ebaõige kasutuse alla käivad (näiteks, aga mitte ainult):

- vedada masinal inimesi, lapsi või loomi;
- lasta ennast masinal vedada;
- kasutada masinat koormuste vedamiseks või lükkamiseks;
- masina kasutamine rohkem kui ühe inimese poolt;
- langetada ja käivitada rootorit kõvadel pindadel või kruusal või kividel.

IDENTIFITSEERIMISETIKETT JA MASINA KOMPONENDID

1. Müravõimsuse tase
2. Vastavusmargistus
3. Valmistamisaasta
4. Masina tüüp
5. Matriklinumber
6. Ehitaja nimi ja aadress
7. Artiklikood
8. Mootori võimsus
9. Kaal kilodes
10. Toite pinge ja sagedus
11. Käepide
12. Mootor
13. Piidega rootor (jäiga teraga või vedrudega)
14. Kivikaitse
15. Kogumiskorv
16. Sisenemissügavuse reguleerija
17. Lülitisead
18. Elektrijuhtme haak

Vastavusdeklaratsiooni näidis asub kasutusjuhendi eelviimasel leheküljel.

 Ärge visake elektrilisi seadmeid majapidamisjäätmete hulka. Vastavalt Euroopa direktiivile 2012/19/EÜ elektri- ja elektroonikaseadmete jäätmete kohta ja selle rakendamisele vastavuses riiklike normidega, tuleb äravisatavad elektriseadmed koguda eraldi, et neid ökoloogiliselt korduskasutada. Kui elektriseadmed visatakse prügimäele või kaevatakse maha, võivad kahjulikud ained jõuda veesoonteni ja pääseda toiduahelasse, kahjustades teie tervist ja heaolu. Täpsema info saamiseks antud toote kõrvaldamise kohta, võtke ühendust vastava koduste jäätmete jäätmekäitlusfirmaga või teie edasimüüjaga.

JUHTIMISSEADMETEL OLEVATE SÜMBOLITE KIRJELDUS (kus on ette nähtud)

21. Seiskamine
22. Käik

ETTEVAATUSABINÕUD

Teie masinat tuleb kasutada ettevaatlikult. Selleks on masinale paigutatud piktogrammide, mis peavad teile meenutama põhilisi ettevaatusmeetmeid. Nende tähendus on selgitatud edaspidi. Soovitame teil lugeda tähelepanelikult antud juhendi vastavas peatükis kirjeldatud ohutusnõudeid. Asendada kahjustunud või loetamatud etiketid.

31. Tähelepanu: Lugeda kasutusjuhendit enne masina kasutamist.
32. Ettevaatust lõikavate teradega: Terad jätkavad pärast mootori väljalülitamist pöörlemist. Võtta toitejuhe pistikust enne hooldustööd või kui juhe on kahjustatud.
33. Väljaviske oht. Hoida töötamise ajal inimesed tööalalt eemal.
34. Tähelepanu: hoida toitejuhe rootorist kaugel.
35. Oht puutuda kokku müra ja tolmuga. Kanda akustilisi kaitseid ja kaitseprille.
36. Tõmmata pistik koheselt pesast välja, kui juhe (või pikendusjuhe) on kahjustatud või läbi lõigatud.

TEHNILISED ANDMED

- [61] Nominaalvõimsus
- [62] Mootori töötamise maks. kiirus
- [63] Masina kaal
- [64] Töölaius
- [65] Mõõdetud helirõhu tase
- [66] Mõõtemääramatus
- [67] Mõõdetud müravõimsuse tase
- [67] Garanteeritud müravõimsuse tase
- [69] Mõõdetud vibratsioonide tase
- [70] Jäikade teradega rootori kood
- [71] Vedrupiidega rootori kood

OHUTUSNÕUDEID järgida rangelt

A) ETTEVALMISTUS

- 1) Lugeda hoolikalt juhendeid. Õppida tundma juhtimisseadmeid ja masina otstarbekohast kasutamist. Õppida

mootorit kiiresti seiskama.

2) Ärge kunagi lubage kasutada masinat lastel või inimestel, kes ei ole tutvunud instruksioonidega. Kohalikud seadused võivad sätestada miinimumea masina kasutajale.

3) Masinat ei tohi kunagi kasutada:

- inimeste, eriti laste, või loomade läheduses;
- kui kasutaja on tarbinud ravimeid või aineid, mida peetakse kahjulikuks tema reageerimis- ja keskendumisvõimele.

4) Pidada meeles, et kasutaja vastutab õnnetuste ja kahjustuste eest, mis võivad tekkida teistele inimestele või nende omandile.

B) EELTÖÖD

1) Töö ajal kanda alati tugevaid jalanõusid ja pikki pükse. Masinat ei tohi käivitada paljajalu või lahtiste sandaalidega. Vältida lehvivate osadega või paelte või lipsudega riideid.

2) Uurida hoolega läbi kogu tööala ja eemaldada sealt kõik, mida masin võiks eemale paisata või mis võiks kahjustada lõikegruppi ja mootorit (kivid, oksad, traadid, luud, jne.).

3) Enne kasutamist teostada masina üldine ja eriti pöörlevate osade ja lõikegrupi olukorra kontroll, veendumaks, et need ei oleks kulunud või kahjustatud. Asendada koos kahjustunud või kulunud osad, et tagada tasakaal. Asendada kahjustunud või loetamatud etiketid.

4) Enne iga kasutatud kontrollida, et toitejuhe ja pikendusjuhe ei oleks kahjustunud ja et neil poleks märke vigastustest ega kulumisest.

C) KASUTAMISE AJAL

1) Töötada ainult päevalguses või heas kunstvalguses.

2) Vältida töötamist märjas rohus või vihma käes.

3) Veenduda alati, et teil on kindel toetuspind kaldus maalaladel.

4) Ärge kunagi jookske, vaid kõndige; ärge laske ennast masinal vedada.

5) Kallakutel töötada piki nõlva, mitte kunagi üles-alla.

6) Äärmiselt ettevaatlik tuleb olla kallakutel suunda muutes.

7) Ärge töötage liiga järskuldel nõlvadel.

8) Olla eriti ettevaatlik masinat enda poole tõmmates.

9) Peatada pöörlevad osad, kui peate masinat kallutama transpordiks või ületades pindu, millel ei ole rohtu ja samuti siis, kui transpordite masinat tööalale või sealt ära.

10) Ärge käivitage kunagi masinat, kui kaitsed on vigastatud või ilma rohkogumiskorvi või kivikaitseta.

11) Käivitada mootor ettevaatlikult kasutusjuhiseid järgides ja hoides jalad pöörlevatest osadest ohutus kauguses.

12) Ärge kallutage masinat mootori käivitamisel, kui see just käivitamiseks vajalik pole. Sellisel juhul ärge kallutage seda rohkem, kui hädavajalik ja tõstke ainult töötajast kaugemat otsa. Kontrollida alati, et mõlemad käed oleksid tööasendis, enne kui masina alla lasete.

13) Ärge kunagi pange käsi või jalgu pöörlevate osade lähedusse või alla.

14) Olge alati kaugel väljaviskeavast.

15) Ärge tõstke või transportige masinat, kui mootor töötab.

16) Peatada masin ja ühendada lahti toitejuhe. Veenduda, et kõik liikuvad osad oleks täielikult peatunud:

- iga kord, kui masin jääb järelevalveta.
- enne blokeerumise põhjuse eemaldamist;
- enne masina kontrollimist, puhastamist või sellel töötamist;
- masina transportimise ajal;

– kui on saanud löögi võõrkehalt. Kontrollida masina võimalikke kahjustusi ja teha vajalikud parandused enne, kui masinat uuesti kasutada;

– kui masin hakkab anomaalselt vibreerima.

Kui masin hakkab anomaalselt vibreerima, tuleb kohe:

- kontrollida võimalikke kahjustusi;
- kontrollida, kas on lõdvenenud osi ja need kinnitada;
- asendada või parandada kahjustatud osad spetsialiseeritud teeninduskeskuses.

17) Peatada mootor:

– iga kord, kui eemaldatakse või pannakse tagasi rohkogumiskorvi;

– enne sisenemissügavuse reguleerimist.

18) Masinat ei tohi kasutada, kui juhe on kahjustunud või kulunud. Tõmmata kohe pistik pistikupesast välja, kui juhe või pikendusjuhe saavad töötamise ajal kahjustada. JUHET EI TOHI PUUDUTADA ENNE SELLE PISTIKUPESAST EEMALDAMIST.

19) Pöörlevad osad ei tohi puudutada enne, kui masin ei ole pistikupesast välja võetud ja pöörlevad osad ei ole täielikult peatunud.

20) Hoida alati elektrijuhe eemal pöörlevatest osadest. Pöörlevad osad võivad kahjustada juhet ja põhjustada elektrilise kontakti oluliste osadega.

21) Töötamise ajal hoida alati ohutut distantsi pöörlevatest osadest vastavalt varre pikkusele.

22) TÄHELEPANU - Purunemiste või õnnetuste korral töö ajal seisata koheselt mootor ja eemaldada masin, et vältida lisakahjustusi; õnnetuste puhul vigastustega endale või teistele alustada koheselt olukorrale vastavate esmaabivõtete ja pöörduda vajaliku ravi saamiseks tervishoiuasutuse poole. Eemaldada hoolikalt võimalikud jäägid, mis võiksid põhjustada tähelepanuta jäämise korral kahjustusi või vigastusi inimestele või loomadele.

D) HOOLDAMINE JA HOIULEPANEK

1) Et olla kindel masina ohutus töötamises, tuleb kõik mutrid ja kruvid alati hoida tugevalt kinnitatuna. Regulaarne hooldus on ülimalt oluline ohutuse tagamiseks ja selleks, et masin töötaks hästi.

2) Kontrollida sagedasti kivikaitset ja rohkogumiskorvi, et kontrollida kulumist või kahjustumist.

3) Ohutuskaalutlustel ei tohi kunagi kasutada kulunud või kahjustunud osadega masinat. Osad tuleb välja vahetada ning mitte kunagi parandada. Kasutada originaal varuosi. Mittekvaliteetsed osad võivad kahjustada masinat ja olla ohuks teie turvalisusele.

4) Panna kätte töökindad rootori lahti- ja tagasimonteerimiseks.

5) Kuluvaid osad ei tohi vahetada ainult spetsialiseeritud teeninduskeskuses.

E) LISAOIATUSED

1) Toita seadet läbi rikkevooluseadme (RCD – Residual Current Device) vooluga, mille tugevus ei ületa 30 mA.

2) Mistahes elektrilise aparaadi püsiühenduse maja elektrivõrku peab tegema väljaõppinud elektrik vastavalt kehtivatele normatiividele. Ebaõige ühendus võib tekitada inimestele tõsiseid, ka surmavaid kahjustusi.

3) TÄHELEPANU: OHT! Niiskus ja elekter ei sobi kokku:

- elektrijuhtmete käsitlemine ja ühendamine peab toimuma kuivas;
- elektripistik või juhe ei tohi kunagi olla kontaktis niiske kohaga (veelok või märg rohi);

– juhtmete vahelised ühendused ja pistikud peavad olema veekindlad. Kasutada kaubanduses saadavaid nõuetele vastavaid pikendusjuhtmeid, mis on pistikuga ühes tükis ja veekindlad.

4) Toitejuhtmed ei tohi olla madalama kvaliteediga kui tüüp H05RN-F või H05VV-F, minimaalse ristlõikega vähemalt 1,5 mm² ja maksimaalse soovitatud pikkusega 25m.

5) Ärge kunagi kasutage masinat, kui toitejuhe või pikendusjuhe on kahjustatud või kulunud.

6) Ärge ühendage kunagi kahjustatud juhet pistikupesasse ja ärge katsuge kunagi pistikupesasse ühendatud kahjustatud juhet. Kahjustatud või kulunud juhe võib põhjustada kontakti pinge all olevate osadega.

7) Enne masina käivitamist haakida pikendusjuhe juhtme hoidjasse. Kasutada juhtme hoidja konksu, nagu näidatud käesolevas juhendis, et vältida juhtme juhuslikku lahtitulekut ning tagada selle õige, ilma surveta asetsemine pistikupesas.

8) Hoida juhtmed eemal piidega rootorist. Piidega rootor võib juhtmeid kahjustada ja puutuda kokku pinge all olevate osadega.

9) Ärge tirige kunagi masinat toitejuhtme ega sikutage juhtme pistikut pesast välja. Ärge jätke juhet soojaallika lähedusse ega kokkupuutesse õli, lahusti või teravate esemetega.

F) TRANSPORTIMINE JA LIIGUTAMINE

1) Iga kord, kui masinat on vaja liigutada, tõsta, transportida või kallutada tuleb:

- panna kätte paksud töökindad;
- võtta kinni masina nendest osadest, mis võimaldavad kindlat haaret, arvestades kaalu ja selle jagunemist;
- kasutada masina kaalule, transportivahendile ja kohale, kust masin tuleb võtta või kuhu ta tuleb panna, vastavat arvu inimesi.

2) Transportimise ajal kinnitada masin köite või kettide abil.

KASUTUSREEGLID

PANE TÄHELE Seos tekstis sisalduvate viidete ja vastavate jooniste vahel (mis asetsevad lehek. 2 ja järgnevad) on näidatud numbriga, mis on lga peatüki ees.

1. VIIA LÕPULE MONTEERIMINE

PANE TÄHELE Masina mõned komponendid võivad tarnides olla juba monteeritud.

TÄHELEPANU - Lahtipakkimine ja kokkumonteerimine lõpuleviimine peavad toimuma tasasel ja kindlal pinnal, piisavalt peab olema ruumi masina ja pakendite liigutamiseks, kasutada alati sobivaid tööriistu. Pakendite ümbertõõtlus peab toimuma vastavalt kohalikele kehtivatele nõuetele.

1.1 KÄEPIDEME MONTEERIMINE

Sisestada korpuse avaustesse käepideme (1) alumine osa ja kinnitada see kaasaantud kruvidega (2).

Kinnitada kaks keskmist elementi (4) alumise osa (1) külge nuppudega (5) ja kaasaantud kruvidega, nagu näidatud.

Paigaldada juhtme hoidja (6) näidatud asendisse ja kinnitada see kruvi ja mutriga (7).

Monteerida käepideme ülemine osa (8), kasutades nuppe (5) ja kaasaantud kruvisid, nagu näidatud.

Paigaldada juhtme hoidjad (9) näidatud asendisse ja haakida elektrijuhe (10).

1.2 KORVI MONTEERIMINE

Sisestada raam (1) korvi (2) ja kinnitada kõik plastikust ääred (3) kruvikeeraja abiga nii, nagu joonisel näidatud.

2. JUHTMISSEADMETE KIRJELDUS

PANE TÄHELE Juhtmissesadmetel näidatud sümbolite tähendust selgitatakse järgnevatel lehekülgedel.

2.1 KAHEASTMELINE LÜLITI

Mootorit juhib kaheastmeline lüliti, et vältida juhuslikku käivitumist.

Käivitamiseks vajutada nuppu (2) ja tõmmata hooba (1).

TÄHELEPANU - Mootori käivitamine põhjustab samaaegselt rootori sisestamise.

Mootor seiskub automaatselt hooba (1) vabastamisel.

2.2 SISENEMISSÜGAVUSE REGULEERIJAJA

Hoob (1) võimaldab reguleerida rootori asendit neljale erinevale kõrgusele ja seega varieerida piide sisenemissügavust maapinda.

TÄHELEPANU - Üleminek ühest asendist teise tuleb teostada väljalülitatud mootori ja seisva rootoriga.

3. MASINA KASUTAMINE

3.1 EELTÖÖD ROOTORIL

Masin on varustatud kahe erineva piidega rootoriga, mida kasutatakse vastavalt soovitud tööle:

- vedrupiidega (1), riisumiseks ja maapinna pindmiseks õhustamiseks;
- jäikade teradega (2) maapinna kobestamiseks.

Rootori lahtimonteerimiseks:

- ühendada masin lahti elektrivõrgust;
- kanda töökindaid ja keerata masina ümber;
- keerata lahti kaks kruvi (3), mis asuvad masina paremal poolel;
- tõsta rootorit paremalt poolt ja tõmmata see välja vasakult poolt;
- eemaldada plastikust tugi (4).

Rootori tagasimonteerimiseks:

- paigaldada plastikust tugi (4) padjale (5), mis asub rootori otsas;
- sisestada esmalt rootori vasak ots (6) väljaulatuvale võllile (7), tagades selle täpse sobitumise võlli soonega (7a);
- sisestada parem toega (4) ots oma kohale nii, et lame osa (4b) oleks suunatud väljapoole;
- panna kaks kruvi (3) tagasi ja pingutada lõpuni.

3.2 SISENEMISSÜGAVUSE REGULEERIMINE

Valida sisenemissügavus vastavalt teostatavale tööle ja kasutatava rootori tüübile nende põhinäitajate põhjal:

- «1» = Liigutamine (masina liigutamiseks, rootor on tõstetud ja ei puuduta maapinda).
- «2» = Vedrupiidega rootoriga ja kogumiskorviga, lehtede ja rohu riisumiseks pealispinnal ja maapinna õhustamiseks koos eemaldatava materjali kogumisega;
- «2» = Jäikade teradega rootoriga ja kogumiskorviga, maapinna pealispinna kobestamiseks koos eemaldatava materjali kogumisega;
- «3» «4» = Jäikade teradega rootoriga ja ilma kogumiskorvita, maapinna rohkem või vähem sügavaks kobestamiseks, eemaldatava materjali jätmisega maapinnale. Optimaalsetes tingimustes on võimalik ka monteerida kott ja koguda eemaldatav materjal, kui see ei põhjusta rootori ummistumist.

3.3 KORVI HAAKIMINE

Tõsta üles kivikaitse (1) ja panna õigesti külge korv (2), nagu joonisel näidatud.

3.4 KÄIVITAMINE

Kinnitada pikendusjuhe õigesti, nagu näidatud. Mootori käivitamiseks vajutada ohutusnuppu (2) ja tõmmata lüliti hooba (1).

3.5 MAAPINNA ÕHUSTAMINE JA KOBESTAMINE

Töötamise ajal jälgida, et elektrijuhe oleks alati selja taga ja läbitõttatud ala poolel.

Parima tulemuse saavutamiseks tuleb maa nädalase vahega kaks korda üle käia, kahes ristivas suunas.

Nõuanded muru hoolduseks

- Aja jooksul tekib maapinnale kiht samblast ja murujääkidest, mis vähendab hapniku juurdepääsu ja takistab vee ja toiteainete imendumist ja põhjustab muru kiduraks jäämist ja kolletumist.
- Parim periood õhustamiseks või kobestamiseks on sügis või kevad.
- Optimaalsed töötingimused on siis, kui muru on madal ja kergelt niiske, kuna liiga kuival või liiga märjal pinnal töötades on takistatud materjali kogumine ja võib muru kahjustada.
- Alati on soovitatav eemaldada lehed murult enne õhustamist või kobestamist.
- Pindmise õhustamisega (piide vähese tungimisega maapinda) eemaldatakse pealmine vildine kiht.
- Sügavuse suurendamisega (kobestamisega) suureneb kõva maapinnakihi eemaldamine ja samaaegselt jagunevad muru juured ja nende arv kasvab, tulemuseks tihedam muru tänu suuremale murutaimede arvule.

3.6 KORVI TÜHJENDAMINE

Korvi eemaldamiseks ja tühjendamiseks,
– vabastada lüliti hoob (1) ja oodata rootori seiskumist;
– tõsta kivikaitse (2), haarata kinni sangast ja eemaldada korv hoides seda sirgelt.

3.7 TÖÖ LÕPP

Töö lõpus lasta lahti hoob (1).
Tõmmata pikendusjuhe välja ESMALT üldpesast (2) ja SEEJÄREL masina lüliti poolt (3).
OODATA ROOTORI TÄIELIKU SEISKUMISENI ENNE MISTAHES TÖÖ TEOSTAMIST MASINAL.

TÄHTIS Juhul, kui mootor seiskub töö ajal ülekuumenemise tõttu, tuleb oodata umbes 5 minutit, enne kui seda võib uuesti käivitada.

4. KORRALINE HOOLDUS

TÄHTIS Regulaarne ning täpne hooldus on hädavajalik, et töötamine oleks kogu aeg ohutu ja et hoida masin algses töökorras.

Hoida masinat kuivas kohas.

- 1) Enne masina mistahes puhastus-, hooldus- või reguleerimistööd, panna kätte paksud töökindad.
- 2) Puhastada masinat peale iga töökorda; eemaldada rootori ja piide külge jäänud jäätmed ja pori vältimaks, et ära kuivades muutuks need takistuseks järgmisel töökorral.
- 3) Vältida bensiini või lahustite kasutamist masina plastikosadel, et vältida nende kahjustumist. Garantii ei kata bensiini või lahustite tekitatud kahjusid plastikust osadest.

4.1 ROOTORITE HOOLDUS

Piidega rootorid koosnevad mitmetest elementidest, mis on tehases kokku pandud ja mida kasutaja üksikult vahetada ei saa; ühe tera või pii katkimisel tuleb välja vahetada terve rootor või pöörduda edasimüüja poole paranduseks.

Asendamine peab toimuma, nagu kirjas punktis 3.1. Antud masinal tuleb kasutada jäikade teradega (1) või vedrupiidega (2) rootoreid, mis kannavad leheküljel 2 asuvas tabelis näidatud koodi.

Arvestades toote arengut, võivad ülalnimetatud rootorid saada aja jooksul välja vahetatud teiste poolt, mille vahetus- ja tööohutusomadused on analoogsed.

4.2 MASINA PUHASTAMINE

Ärge kasutage veejuga ja vältige mootori ja elektriliste komponentide märjaksamist.
Ärge kasutage kere puhastamiseks tugevatoimelisi vedelikke.

5. KESKKONNAKAITSE

Keskkonnakaitse peab masina kasutamisel olema oluline ja eelistatud aspekt kaitsmaks meie tsiviilse kooselu ja keskkonna huve.

- Vältida naabrite segamist.
- Järgida täpselt kohalikke nõudeid, mis puudutavad loikejääkide ümbertöötlust.
- Järgidatäpselt kohalikke norme, mis puudutavad pakendite, kahjustatud osade ja muu keskkonnaohtliku

kõrvaldamist; neid jäätmeid ei tohi visata prügi hulka, vaid need tuleb eraldada ja viia vastavatesse kogumispunktidest, kus hoolitsetakse materjalide ümbertöötamise eest.

- Kui masinat enam ei kasuta, ärge visake seda loodusesse, vaid pöörduge vastavalt kohalikele kehtivatele normidele jäätmekäitluspunkti poole.

6. DIAGNOSTIKA

Mida teha, kui...	
Probleemi põhjus	Parandamine
1. Masin ei tööta	
Elekter ei jõua masinasse	Kontrollida elektriühendust.
2. Masina käivitamisel läheb elekter ära	
Elektripistiku tugevus ei ole piisav	Ühendada masin piisava tugevusega elektripistikusse
Töötavad teised elektrilised seadmed	Ärge ühendage samasse pistikusse samaaegselt teisi seadmeid.
3. Masin peatub töö ajal	
Kaitse sekkumine	Oodata vähemalt 5 minutit enne mootori käivitamist.
4. Masin peatub töö ajal tihti või töötab ebaregulaarselt	
Rasked töötingimused	Kontrollida, kas rootori regulatsioon on sobiv muru tingimustele ja/või reguleerida seda kõrgemale.
Piidega rootori ummistumine	Ühendada masin elektrivõrgust lahti, kanda töökindaid ja puhastada rootor ja ümbritsev osa. Vähendada eemaldatava materjali kogust, vähendades rootori maassetungimise sügavust.
Kogumiskorv on umbes	Tühjendada regulaarselt kogumiskorvi, enne kui see täielikult täitub.
5. Puudulik või ebarahuldav töö	
Rootori terad või vedrupiid kulanud või puudu	Asendada rootor originaalvaruosaga.
Liiga kõrge rohi	Niita muru sobivale kõrgusele.
Maapind liiga märg	Reguleerida rootor kõrgemale või lükata töö edasi maapinna tingimuste paranemiseni.

Mistahes kahtluse või probleemi korral pöörduge kohe lähima teeniduskeskuse või teie edasimüüja poole.

LAITTEeseen TUTUSTUMINEN

HUOMAUTUS – Sisältöä vastaavat kuvat löytyvät tämän käyttöoppaan sivulta 2.

LAITTEEN KUVAUS JA KÄYTTÖALUE

Tämä laite on puutarhanhoitoväline ja tarkemmin sanottuna seisaaltaan ajettava sähköinen ilmastin/niittokone.

Laite koostuu pääasiallisesti moottorista, joka käynnistää suojuksen sisällä olevan piikkiroottorin sekä pyöristä ja kahvasta. Käyttäjä kykenee ohjaamaan laitetta ja käyttämään pääohjauksia pysyttelemällä aina kahvan takana ja näin ollen turvaetäisyydellä pyörivistä osista. Jos käyttäjä poistuu laitteen läheisyydestä, se saa aikaan moottorin ja pyörivien osien pysähtymisen muutaman sekunnin sisällä.

Käyttötarkoitus

Tämä laite on suunniteltu ja valmistettu maaperän ilmastukseen ja elvytykseen seisaalla olevan käyttäjän toimesta.

Erilainen vaikutus maahan saadaan muodoltaan erityyppisten vaihdettavien roottorin piikkien ja uppoutumissyvyiden kautta.

Väärä käyttö


Käyttö mihin tahansa muuhun tarkoitukseen, joka poikkeaa edellä mainituista, saattaa olla vaarallista ja aiheuttaa vahinkoja henkilöille ja/tai esineille. Sopimattomaksi käyttöksi katsotaan (esimerkiksi, mutta ei ainoastaan):

- aikuisten, lasten tai eläinten kuljettaminen koneella
- itsensä kuljettaminen koneella
- koneen käyttäminen kuormien vetoon tai työntämiseen
- laitteen käyttäminen samanaikaisesti yhdessä useamman henkilön kanssa
- roottorin laskeminen ja käyttö kiinteillä pinnoilla tai jos paikalla on soraa tai kiviä.

TUNNUSLAATTA JA LAITTEEN OSAT

1. Äänitehotaso
2. Vaatimustenmukaisuusmerkintä
3. Valmistusvuosi
4. Laitetyyppi
5. Sarjanumero
6. Valmistajan nimi ja osoite
7. Tuotekoodi
8. Moottoriteho
9. Paino kiloina
10. Syöttöjännite ja -taajuus
11. Kahva
12. Moottori
13. Piikkiroottori (jäykällä terillä tai jousilla)
14. Kivisuoja
15. Ruohonkeruusäkki
16. Uppoutumissyvyiden säätö
17. Kytkimen ohjain
18. Sähkökaapelin kytkentä

Esimerkki vaatimustenmukaisuusvakuutuksesta löytyy käyttöoppaan toiseksi viimeiseltä sivulta.

 Älä hävitä sähkölaitteita kotitalousjätteiden seassa. Euroopan parlamentin ja neuvoston direktiivi 2012/19/EY sähkö – ja elektroniikkaromusta ja sen toteuttamisen kansallisten säädösten mukaisesti määrää sähkölaitteiden erillisen keräyksen niin, että ne voidaan uudelleen käyttää ympäristöystävällisesti. Jos sähköisiä laitteita hävitetään kaatopaikalle tai maaperään, vahingolliset aineet saattavat joutua pohjaveteen ja ravintoketjuun vahingoittamalla siten terveyttä ja hyvinvointia. Lisätietoja tämän laitteen hävittämisestä saa kotitalousjätteiden hävityksestä vastaavalta elimeltä tai jälleenmyyjältä

OHJAIMISSA OLEVIEN MERKKIEN KUVAUS (joissa varusteena)

21. Pysäytys
22. Käynti

TURVALLISUUSÄÄNNÖKSET

Laitetta on käytettävä varovaisesti. Tätä varten laitteeseen on sijoitettu piktogrammeja, joiden tehtävänä on muistuttaa tärkeimmistä varotoimenpiteistä. Turvakylttien merkitys on osoitettu alapuolella. Suosittelemme lukemaan huolellisesti tässä vihkosessa annetut turvamääräykset. Vaihda vaurioituneet tai lukukelvottomat merkinnät.

31. Varoitus: Lue käyttöopas ennen laitteen käyttöä.
32. Varoitus teräviä teriä: Terät pyörivät vielä moottorin sammuttamisen jälkeenkin. Irrota verkkojohto ennen huoltoa tai jos kaapeli on vioittunut.
33. Ulostyönnön vaara. Pidä henkilöt poissa työskentelyalueelta käytön aikana.
34. Varoitus: pidä syöttökaapeli etäällä roottorista.
35. Melulle ja pölylle altistumisen vaara. Käytä kuulosuojaimia ja suojalaseja.
36. Irrota pistoke pistorasiasta välittömästi jos johto (tai jatkojohto) on vahingoittunut tai leikkautunut.

TEKNISET TIEDOT

- [61] Nimellisteho
- [62] Moottorin maksimaalinen toimintanopeus
- [63] Paino kiloina
- [64] Työstöleveys
- [65] Mitattu äänenpainetaso
- [66] Epätarkka mittaus
- [67] Mitattu äänitehotaso
- [68] Taattu äänitehotaso
- [69] Mitattu äärintäaso
- [70] Piikkiroottorin koodi jäykällä terillä
- [71] Piikkiroottorin koodi jousilla

TURVALLISUUSMÄÄRÄYKSET noudatettava tarkasti

A) KOULUTUS

- 1) Lue ohjeet huolellisesti. Tutustu vipuihin ja laitteen oikeaan käyttöön. Opi pysäyttämään moottori nopeasti.

- 2) Älä anna lasten tai kokemattomien henkilöiden käyttää laitetta. Paikalliset lait voivat määrätä laitteen käytölle nimimi-ikärajan.
- 3) Älä ikinä käytä laitetta:
 - muiden henkilöiden, etenkin lasten tai eläinten läheisyydessä
 - jos käyttäjä on ottanut lääkkeitä tai muita aineita, jotka vaikuttavat henkilön reaktio- ja huomiokykyyn.
- 4) Muista, että käyttäjä on vastuussa tapaturmista tai vahingoista, jotka hän aiheuttaa muille ihmisille tai heidän omaisuuksilleen.

B) ESIVALMISTELUT

- 1) Käytä tukevia jalkineita ja pitkiä housuja aina työn aikana. Älä koskaan käynnistä laitetta paljain jaloin tai sandaalit jalassa. Vältä asuja, joissa liehuvia osia tai nauhoja tai solmioita.
- 2) Tarkista työskentelyalue ja poista kaikki asiat, jotka laite voisi singota tai jotka voisivat vahingoittaa leikkuuyksikköä ja moottoria (kivet, oksat, rautalangat, luut jne.).
- 3) Suorita aina yleistarkistus ennen käyttöä erityisesti pyörievien osien ja leikkuuyksikön kunto ja takista, etteivät ne ole kuluneet tai vaurioituneet. Vaihda vioittuneet tai kuluneet osat yhdessä, jotta laitteen tasapaino säilyy muuttumattomana. Vaihda vaurioituneet tai lukukelvottomat merkinnot.
- 4) Ennen laitteen käyttämistä tarkista, että syöttökaapeli ja jatkojohto ovat ehjiä ja ettei niissä näy kulumisen merkkejä.

C) KÄYTÖN AIKANA

- 1) Työskentele ainoastaan päivänvalossa tai kyllin riittävässä keinovalossa.
- 2) Vältä työskentelemästä sateessa tai kun ruoho on kostea.
- 3) Varmista aina hyvä tuki työskennellessäsi kaltevilla pinnoilla.
- 4) Älä juokse vaan kävele; älä anna laitteen vetää sinua.
- 5) Työskentele rinteessä poikittain, älä ikinä ylös-alas – suunnassa.
- 6) Ole erityisen huolellinen vaihtaessasi suuntaa kaltevilla pinnoilla.
- 7) Älä työskentele liian jyrkillä rinteillä.
- 8) Ole varovainen vetäessäsi laitetta itseäsi kohti.
- 9) Pysäytä pyörivät osat jos laitetta on kallistettava kuljetusta varten, kuljettaessa ilman ruohoa olevien alueiden läpi ja kun laite kuljetetaan työalueelle tai sieltä pois.
- 10) Älä ikinä käynnistä laitetta, jos suojuukset ovat vahingoittuneet tai kivisuojat tai ruohonkeruusäkki puuttuvat.
- 11) Käynnistä moottori varovaisesti ohjeiden mukaan ja pitämällä jalat etäällä pyörievistä osista.
- 12) Älä kallista laitetta, kun käynnistät moottorin paitsi jos se on tarpeellista käynnistämistä varten. Tässä tapauksessa älä kallista enempää kuin on tarvetta ja nosta ainoastaan se osa laitetta, joka on etäällä käyttäjästä. Varmista aina, että molemmat kädet ovat käyttöasennossa ennen laitteen laskemista.
- 13) Älä laita käsiä ja jalkoja pyörievien osien viereen tai alle.
- 14) Pysy aina kaukana poistoaukosta.
- 15) Älä nosta tai kuljeta laitetta moottorin ollessa käynnissä.
- 16) Pysäytä laite ja irrota sähköjohto. Varmista, että kaikki liikkuvat osat ovat pysähdyksissä:
 - joka kerta, kun jätät laitteen vartioimatta.
 - ennen puhdistusta
 - ennen laitteen tarkistusta, puhdistusta tai sen kanssa työskentelyä

- laitteen kuljetuksen ajaksi
 - jos osut vieraaseen esineeseen. Tarkista mahdolliset vauriot ja korjaa ne ennen laitteen uudelleenkäyttöä
 - jos laite alkaa tärinästä poikkeavalla tavalla.
- Jos laite alkaa tärinästä poikkeavalla tavalla, suorita välittömästi seuraavat toimenpiteet:
- tarkista mahdolliset vauriot
 - tarkista onko laitteessa löystyneitä osia ja kiristä ne
 - vaihda tai korjaa vaurioituneet osat huoltokeskuksessa.
- 17) Pysäytä moottori:
 - joka kerta, kun irrotat tai asennat ruohonkeruusäkin
 - ennen uppoutumissyvyyden säätöä.
 - 18) Älä käytä laitetta, jos kaapeli on vahingoittunut tai kulunut. Irrota pistoke pistorasiasta välittömästi, jos kaapeli tai jatkojohto vahingoittuu käytön aikana. **ÄLÄ KOSKE KAAPELIIN ENNEN KUIN OLET IRROTTANUT PISTOKKEEN PISTORASIASTA.**
 - 19) Älä koske pyörievä osia niin kauan kuin laite on kytkettyä pistorasiaan ja pyörivät osat ovat kokonaan pysähtyneet.
 - 20) Pidä aina sähkökaapelia poissa pyörievistä osista. Pyörivät osat voivat vahingoittaa kaapelia ja aiheuttaa sähkökosketuksen jännitteisten osien kanssa.
 - 21) Työskentelyn aikana, pidä aina turvallinen etäisyys pyörievistä osista, joka riippuu kahvan pituudesta.
 - 22) VAROITUS - Jos työskentelyn aikana osia menee rikki tai tapahtuu onnettomuus, pysäytä heti moottori ja mene pois laitteen läheltä lisävahinkojen välttämiseksi. Jos tapahtuu loukkaantuminen, ryhdy tarvittaviin ensiaputoimenpiteisiin ja ota yhteyttä sairaanhoitohenkilökuntaan. Poista huolellisesti mahdolliset jätteet, jotka saattavat vahingoittaa henkilöitä tai eläimiä, jos niitä ei havaita.

D) HUOLTO JA SÄILYTYS

- 1) Varmista aina, että ruuvit ja mutterit ovat tiukasti kiinni, jotta laite olisi aina turvallinen ja käyttövalmis. Säännöllinen huolto on ehdoton turvallisuudelle ja suoritustason ylläpidolle.
- 2) Tarkista kivisuojat ja ruohonkeruusäkki usein kulumisen varalta.
- 3) Turvallisuussyistä älä koskaan käytä laitetta, jos siinä on kuluneita tai vioittuneita osia. Vaurioituneet osat täytyy vaihtaa, eikä koskaan korjata. Käytä vain alkuperäisiä varaosia. Alkuperäisistä laadultaan poikkeavat osat voivat vahingoittaa laitetta ja heikentää käyttäjän turvallisuutta.
- 4) Käytä työhanskoja irrottaessasi ja asentaessasi roottoria.
- 5) Kulumiselle alttiit osat on vaihdettava huoltokeskuksessa.

E) LISÄVAROITUKSET

- 1) Syötä laitteeseen virtaa tasauslaitteen kautta (RCD – Residual Current Device) laukaisuvirralla, joka ei ole yli 30 mA.
- 2) Minkä tahansa sähkölaitteen pysyvän liitännän sähköverkkoon saa tehdä ainoastaan pätevä sähkömies voimassa olevien säännösten mukaan. Virheellinen kytkentä saattaa aiheuttaa henkilövahinkoja mukaan lukien kuoleman.
- 3) VAROITUS: VAARA! Kosteus ja sähkö eivät sovi yhteen:
 - sähköjohtojen käsittely ja liitännät on suoritettava kuivassa paikassa
 - älä ikinä anna sähköpistokkeen tai sähköjohdon joutua kosketuksiin kostean alueen kanssa (lätäkkö tai kostea

maa).

- johtojen ja pistokkeiden välisten liitäntöjen on oltava vedennpitäviä. Käytä jatkojohtoja, joiden pistokkeet ovat vedennpitävät ja tyyppihyväksytyt, myytävänä kaupoissa.
- 4) Jatkojohtojen on oltava vähintään laadultaan tyyppiä H05RN-F tai H05VV-F 1,52 minimileikkauksella ja niiden suositeltava maksimipituus on 25 m.
- 5) Älä ikinä käytä laitetta, jos syöttökaapeli tai jatkojohto on vaurioitunut tai kulunut.
- 6) Älä ikinä kytke vaurioitunutta kaapelia pistorasiaan äläkä koske pistorasiaan kytkettyä vaurioitunutta kaapelia. Vahingoittunut tai kulunut kaapeli saattaa aiheuttaa kontaktin jännitteen alaisien osien kanssa.
- 7) Kiinnitä jatkojohto johdon pysäyttimeen ennen laitteen käynnistystä. Käytä johdon pysäytintä tässä ohjekirjassa kerrotulla tavalla välttääksesi, että johto irtoaa vahingossa, varmistaen samalla, että johto on oikein pistorasiassa ilman pakottamista.
- 8) Pidä kaapelit loitolla piikkiroottorista. Piikkiroottori voi vahingoittaa kaapeleita ja joutua kosketuksiin jännitteisten osien kanssa.
- 9) Älä ikinä vedä laitetta syöttökaapelista tai irrota kaapelia pistorasiasta vetämällä. Älä altista syöttöjohtoa lämpölähteille ja vältä niiden joutumista kosketuksiin öljyn, liuottimien tai terävien esineiden kanssa.

F) KULJETUS JA LIIKUTTAMINEN

- 1) Aina kun laitetta on tarpeen liikuttaa, nostaa, kuljettaa tai kallistaa tulee:
 - käyttää paksuja työhanskoja
 - ottaa kiinni laitteesta sellaisista kohdista, joista saa tukevan otteen huomioiden laitteen painon ja sen jakautumisen
 - huolehdi, että mukana on riittävä määrä henkilöitä huomioiden laitteen painon ja kuljetusvälineen tai paikan ominaisuudet, johon laite viedään tai josta se haetaan.
- 2) Kuljetuksen ajaksi laite on kiinnitettävä huolellisesti köysillä tai ketteingeillä.

KÄYTTÖÖN LIITTYVÄT SÄÄNNÖT

HUOMAUTUS Tekstin sisällä on kuvien välinen vastaavuus (sivulta 2 alkaen) annetaan numerossa, joka edeltää jokaisesta kappaleesta.

1. ASENNUKSEN LOPPUUNSAATTAMINEN

HUOMAUTUS Laite voidaan toimittaa niin, että jotkut osat ovat valmiiksi asennettuina.

VAROITUS - Laitteen poisto pakkauksesta ja asennus tulee suorittaa tasaisella ja kiinteällä alustalla. Lisäksi tulee olla riittävästi tilaa laitteen ja pakkausten liikkeluun. Käytä aina sopivia välineitä pakkausten ja laitteen liikkeluun. Pakkausten hävitys on suoritettava voimassa olevia säännöksiä noudattaen.

1.1 KAHVAN ASENNUS

Laita akselissa oleviin aukkoihin kahvan alempi osa (1) ja kiinnitä se mukana toimitettavilla ruuveilla (2). Kiinnitä kaksi keskiosaa (4) alaosaan (1) mukana toimitettavilla nuppeilla (5) ja ruuveilla, kuten kuvattu.

Aseta kaapelinpidin (6) osoitettuun paikkaan ja kiinnitä ruuvilla ja mutterilla (7). Asenna kahvan yläosa (8) mukana toimitettavilla nuppeilla (5) ja ruuveilla, kuten kuvattu. Aseta kaapelinpitimet (9) osoitettuun paikkaan ja kiinnitä sähkökaapeli (10).

1.2 SÄKIN ASENNUS

Laita runko (1) säkkiin (2) ja kiinnitä kaikki muoviset muotolevyt (3) ruuvitalan avulla kuvan osoittamalla tavalla.

2. OHJAINTEIN KUVAUS

HUOMAUTUS Ohjaimissa olevien merkkien selitykset löytyvät edellisiltä sivuilta.

2.1 KAKSITOIMINEN KYTKIN

Moottoria ohjaa kaksitoiminen kytkin vahingossa käynnistymisen välttämiseksi. Käynnistys tapahtuu painamalla painiketta (2) ja vetämällä vipua (1).

VAROITUS - Moottorin käynnistäminen saa aikaan roottorin samanaikaisen kytkeytymisen.

Moottori pysähtyy automaattisesti, kun vipu vapautetaan (1).

2.2 UPPOUTUMISSYVYYDEN SÄÄTÖ

Vivun (1) avulla roottorin asentoa voidaan säätää neljälle eri korkeudelle ja muuttaa näin ollen roottorin piikkien uppoutumissyvyyttä maahan.

VAROITUS - Siirtyminen asennosta toiseen tulee suorittaa moottori sammutettuna ja roottori pysäytettynä.

3. LAITTEEN KÄYTTÖ

3.1 ROOTTORIN ESIVALMISTELU

Laitte on varustettu kahdella erilaisella piikkiroottorilla, joita on käytettävä vaadittavat työstötyypin mukaan:

- jousilla (1), maaperän pinnalista haravointia ja ilmausta varten
- jäykällä terillä (2) maaperän elvytystä varten.

Roottorin irrottamiseksi:

- kytke laite irti verkkovirrasta
- käytä työhanskoja ja käännä laite ylösalaisin
- ruuvaa auki laitteen oikealle puolelle asetetut kaksi ruuvia (3)
- nosta roottoria oikealta puolelta ja vedä se pois vasemmalta puolelta
- irrota muovituki (4).

Roottorin asentamiseksi takaisin:

- aseta muovituki (4) laakerille (5), joka on asetettu roottorin päähän
- aseta ensiksi roottorin vasen pää (6) ulostulevaan karaan (7) huolehtimalla, että se kytketty karan uraan (7a)
- aseta oikea pää tuen (4) ohella paikoilleen, tasainen puoli (4b) ylöspäin
- asenna ja kiristä kaksi ruuvia (3) pohjaan asti.

3.2 UPPOUTUMISSYVYYDEN SÄÄTÖ

Valitse uppoutumissyvyys työstötavan ja käytetyn roottorityypin mukaan, näitä perusohteita noudattamalla:

- «1» = Siirto (laitteen siirtoa varten, roottori ylös nostettuna joka ei koske maata).
- «2» = Roottori jousilla ja keräyssäkillä maan pinnalla olevien lehtien ja ruohon haravointia sekä maaperän ilmastusta varten poistetun materiaalin keräämisellä
- «2» = Roottori jäykällä terillä ja keräyssäkillä, maan pinnan elvytyksellä, poistetun materiaalin keräämisellä
- «3» «4» = Roottori jäykällä terillä ja ilman keräyssäkkiä maaperän elvytystä varten vaihtelevalla syvyydellä, poistettu materiaali maahan jätettynä. Ihanteellisissa olosuhteissa on mahdollista asentaa myös säkki ja kerätä poistettu materiaali sillä ehdolla, ettei se saa roottoria tukkeutumaan.

3.3 SÄKIN KIINNITTÄMINEN

Nosta takakivisuoja (1) ja kiinnitä säkki (2) kuvan osoittamalla tavalla.

3.4 KÄYNNISTYS

Kiinnitä jatkojohto kuten annettu.

Käynnistä moottori painamalla turvapainiketta (2) ja vetämällä kytkimen vivusta (1).

3.5 MAAPERÄN ILMASTAMINEN JA ELVYTYYS

Työstön aikana toimi siten, että sähköjohto on aina takana ja käsitelty alueen puolella.

Parhaat tulokset saadaan kahdella työstökerralla kahden viikon välein, työstämällä alue ristikkäin.

Neuvoja nurmikon hoitoon

- Ajan kuluessa maaperän pinnalle muodostuu sammalkerros ja ruohonjäänteitä, jotka vähentävät hapensaantia ja estävät veden ja ravintoainesten imeytymistä aiheuttaen nurmikon huonontumista ja kellastumista.
- Ihanteellinen ajankohta nurmikon ilmaukseen tai elvytykseen on syksyllä tai keväällä.
- Ihanteelliset työstöolosuhteet saadaan kun nurmikko on lyhyt ja hivenen kostea, sillä liian kuivalla tai liian märällä maaperällä työskentely estää materiaalin keräämisen ja voi vahingoittaa nurmikkoa.
- Suosittelemme aina lehtien poistamista nurmikolta ennen ilmastusta tai elvytystä.
- Pinnalla suoritettavan ilmastuksen kautta (piikkejä ei upoteta syvälle maaperään) poistetaan sen päällä oleva sammalkerros.

- Upottamalla piikkejä entistä syvemmälle maaperään (elvytys), irtoaa siihen kuuluva kovempi kerros ja, samanaikaisesti, saadaan aikaan ruohon juurien erottuminen toisistaan lisäten niiden lukumäärää, josta on etuna tiheämpi nurmikko suuremmalla määrällä ruohonvarsia.

3.6 SÄKIN TYHJENNYS

Säkin irrottamiseksi ja tyhjentämiseksi,

- päästä kytkimen vipu (1) ja odota roottorin pysähtymistä
- nosta kivisuojusta (2), tartu kädensijasta ja irrota säkki pitämällä sitä suorassa asennossa.

3.7 TYÖN LOPETTAMINEN

Työn lopuksi vapauta vipu (1).

Irrota jatkojohto ENSIN yleispistorasiasta (2) ja SITTEN laite (3) katkaisijan puolelta.

ODOTAROOTTORIN pysähtymistä ennen minkäänlaisen toimenpiteen suorittamista laitteessa.

TÄRKEÄÄ Jos moottori pysähtyy ylikuumentumisen vuoksi työskentelyn aikana, on odotettava noin 5 minuuttia ennen kuin moottorin voi käynnistää uudelleen.

4. SÄÄNNÖLLINEN HUOLTO

TÄRKEÄÄ Säännöllinen ja huolellinen huolto on välttämätöntä laitteen alkuperäisen suorituskyvyn ja turvatason säilyttämiseksi.

Säilytä laite kuivassa paikassa.

- 1) Käytä paksuja työhanskoja suorittaessasi puhdistus-, huolto- tai säätötoimenpiteitä laitteeseen.
- 2) Jokaisen työvuoron lopussa puhdista laite huolellisesti. Poista roskat ja kura roottorista ja piikeistä. Näin ehkäiset niiden kuivumisen sisäpuolella, mikä saattaa vaikeuttaa myöhempää poistamista.
- 3) Vältä bensiinin tai liuottimien käyttämistä muoviosilla estääksesi niiden vahingoittumista. Takuu ei kata muoviosille tapahtuneita vahinkoja, jotka johtuvat bensiinistä tai liuottimista.

4.1 ROOTTOREIDEN HUOLTO

Roottori koostuvat useista tehtaalla asennetuista osista eikä niitä voi yksittäin vaihtaa käyttäjän toimesta. Näin ollen jos terä tai jousi menee rikki, koko roottori on vaihdettava uuteen tai on käännyttävä jälleenmyyjän puoleen sen korjaamista varten.

Vaihto on suoritettava kohdassa 3.1 osoitetulla tavalla. Tässä laitteessa tulee käyttää roottoreita joissa on jäykät terät (1) tai jouset (2), joissa on sivulla 2 osoitettu koodi.

Jatkuvan tuotekehityksen vuoksi yllämainitut roottorit saatetaan ajan kuluessa vaihtaa toisiin, mutta työkalut pysyvät aina keskenään vaihtokelpoisina ja käyttöturvallisuuden kannalta samanarvoisina.

4.2 LAITTEEN PUHDISTUS

Älä käytä vesisuihkuja ja vältä kastamasta moottoria ja sähköosia.

Älä käytä voimakkaita nesteitä rungon puhdistamisessa.

5. YMPÄRISTÖNSUOJELU

Ympäristönsuojelun tulee olla keskeisellä sijalla käytettäessä laitetta.

- Vältä aiheuttamasta häiriötä naapureille.
- Noudata tarkasti paikallisia säädöksiä, koskien jätteiden hävitystä..
- Noudata tarkasti paikallisia säädöksiä, koskien pakkausten, hajonneiden osien tai minkä tahansa ongelmajätteen hävitystä. Näitä jätteitä ei saa heittää tavalliseen roskikseen vaan ne on kerättävä talteen erikseen ja viettävä niitä varten olevaan erilliseen jätteiden keräyspaikkaan, jossa niiden kierrätyksestä huolehditaan.
- Kun laite otetaan pois käytöstä älä hylkää sitä luontoon vaan vie se kaatopaikalle paikallisia säädöksiä noudattaen.

6. DIAGNOSTIIKKA

Mitä tehdä, jos ...	
Ongelman syy	Korjaustoimenpide
1. Laite ei toimi	
Laitteeseen ei tule virtaa	Tarkista sähköliitännät.
2. Laitteen käynnistys katkaisee virran	
Pistorasian ampeeriluku ei ole riittävä.	Kytke laite pistorasiaan, jossa on riittävä ampeeriluku.
Päällä on samanaikaisesti muita sähkölaitteita.	Älä kytke muita laitteita samanaikaisesti samaan pistorasiaan.
3. Laite pysähtyy työstön aikana	
Suojus lauennut	Odota vähintään 5 minuuttia ennen moottorin käynnistämistä uudelleen.
4. Laite pysähtyy usein työstön aikana tai toimii epäsäännöllisellä tavalla	
Vaikeat käyttöolosuhteet	Tarkista, että roottorin säätö soveltuu nurmikon kunnolle ja/tai säädä se suuremmalle korkeudelle.
Piikkiroottorin tukkeutuminen	Kytke laite verkkovirrasta irti, käytä suojakäsineitä ja puhdista roottori ja ympäröivä alue. Vähennä poistetun materiaalin määrää vähentäen roottorin uppoutumissyvyyttä.
Keräyssäkin tukkeutuminen	Tyhjennä säkki säännöllisesti ennen kuin se täyttyy kokonaan.
5. Alhainen ja epätydyttävä suorituskyky	
Piikkiroottorin terät tai jouset ovat kuluneet tai ne puuttuvat	Vaihda roottori käyttämällä alkuperäistä varaosaa.
Liian korkea ruoho	Leikkaa ruoho sopivalle korkeudelle.
Maaperä liian märkä	Säädä roottori korkeammalle tai suorita työ kun maaperän kunto on parempi.

Jos sinulla on kysymyksiä tai epäselvyyksiä, ota yhteyttä asiakasneuvontaan tai lähimpään jälleenmyyjään.



CONNAÎTRE LA MACHINE

REMARQUE – Les images qui correspondent aux références se trouvent à la page 2 de ce manuel.

DESCRIPTION DE LA MACHINE ET DOMAINE D'UTILISATION

Cette machine est un équipement de jardinage et plus précisément un aérateur/scarificateur électrique à conducteur marchant.

La machine est essentiellement composée d'un moteur, qui actionne un rotor à dents contenu dans un carter, doté de roues et d'un manche. Le conducteur est en mesure de conduire la machine et d'actionner ses commandes principales en se tenant toujours derrière le manche et donc à une distance de sécurité par rapport aux parties rotatives. Si le conducteur s'éloigne de la machine, le moteur et les parties rotatives s'arrêtent en l'espace de quelques secondes.

Emploi prévu

Cette machine est conçue et construite pour l'aération et la scarification du terrain, opérations effectuées en présence d'un conducteur marchant.

La différence de l'effet produit sur le terrain tient à la différente conformation des dents du rotor interchangeable et à la profondeur d'enfoncement dans le terrain.

Emploi impropre

Tout autre emploi différent de ceux qui sont cités ci-dessus peut se révéler dangereux et causer des dommages à des personnes et/ou à des choses.

Font partie de l'emploi impropre (à titre d'exemple non exclusif):

- transporter sur la machine des personnes, enfants ou animaux;
- se faire transporter par la machine;
- utiliser la machine pour traîner ou pousser des charges;
- utiliser la machine à plus d'une personne;
- abaisser et actionner le rotor sur des surfaces solides ou en présence de gravier ou de cailloux.

ÉTIQUETTE D'IDENTIFICATION ET COMPOSANTS DE LA MACHINE

1. Niveau de puissance acoustique
2. Marquage de conformité
3. Année de fabrication
4. Type de machine
5. Numéro de série
6. Nom et adresse du Fabricant
7. Code Article
8. Puissance du moteur
9. Poids en kg
10. Tension et fréquence d'alimentation
11. Manche
12. Moteur
13. Rotor à dents (à lames rigides ou à ressorts)
14. Pare-pierres
15. Sac de ramassage
16. Régulateur de la profondeur d'enfoncement
17. Commande de l'interrupteur
18. Raccord câble électrique

L'exemple de la déclaration de conformité se trouve à l'avant-dernière page du manuel.



Ne pas jeter les appareils électriques dans les déchets ménagers. Selon la Directive Européenne 2012/19/CE sur les déchets d'appareils électriques et électroniques, et selon son application conforme aux normes nationales, les appareils électriques usagers doivent être collectés séparément pour qu'on puisse les réutiliser de manière éco-compatible. Si l'on jette les appareils électriques dans une décharge ou dans un terrain, les substances nocives peuvent atteindre la nappe d'eau souterraine et entrer dans la chaîne alimentaire, en nuisant à votre santé et à votre bien-être. Pour avoir des informations plus détaillées sur la manière dont éliminer ce produit, contacter l'Organisme compétent pour l'élimination des déchets ménagers, ou bien votre revendeur.

DESCRIPTION DES SYMBOLES FIGURANT SUR LES COMMANDES (là où ils sont prévus)

21. Arrêt
22. Marche

CONSIGNES DE SÉCURITÉ

Votre machine doit être utilisée avec prudence. Dans ce but, des pictogrammes destinés à vous rappeler les principales précautions d'utilisation ont été placés sur la machine. Leur signification est expliquée ci-après. Nous vous recommandons également de lire attentivement les consignes de sécurité données au chapitre prévu du présent manuel. Remplacer les étiquettes abîmées ou illisibles.

31. Attention : Lire le manuel d'instructions avant d'utiliser la machine.
32. Attention aux lames tranchantes: après l'extinction du moteur, les lames continuent à tourner. Détacher la fiche de l'alimentation électrique avant de procéder à l'entretien ou en cas de câble endommagé.
33. Risque d'éjection. Pendant l'utilisation, maintenir les personnes à l'extérieur de la zone de travail.
34. Attention: tenir le câble d'alimentation électrique loin du rotor
35. Risque d'exposition au bruit et à la poussière. Porter des lunettes et des protections auditives.
36. Débrancher immédiatement la fiche de la prise de courant si le câble (ou la rallonge) est abîmé ou coupé.

DONNÉES TECHNIQUES

- [61] Puissance nominale
- [62] Vitesse max. de fonctionnement du moteur
- [63] Poids de la machine
- [64] Largeur de travail
- [65] Niveau de pression acoustique mesuré
- [66] Incertitude de la mesure
- [67] Niveau de puissance acoustique mesuré
- [68] Niveau de puissance acoustique garanti
- [69] Niveau de vibrations mesuré
- [70] Code rotor à dents à lames rigides
- [71] Code rotor à dents à ressorts

NORMES DE SÉCURITÉ à observer scrupuleusement

A) FORMATION

- 1) Lire attentivement les instructions. Se familiariser avec les commandes et avec un emploi approprié de la machine. Apprendre à arrêter le moteur rapidement.
- 2) Ne jamais permettre d'utiliser la machine à des enfants ou à des personnes qui n'ont pas la connaissance nécessaire des instructions d'emploi. La réglementation locale peut fixer un âge minimum pour l'utilisateur.
- 3) Ne jamais utiliser la machine :
 - si des personnes, particulièrement des enfants, ou des animaux se trouvent à proximité ;
 - si l'utilisateur a pris des médicaments ou des substances considérées comme nocives pour les capacités de réflexes et d'attention.
- 4) Garder à l'esprit que l'opérateur ou l'utilisateur est responsable des accidents et des imprévus qui pourraient se produire en provoquant des dommages à d'autres personnes ou à leurs biens.

B) OPÉRATIONS PRÉLIMINAIRES

- 1) Pendant le travail, il faut toujours porter des chaussures solides et un pantalon long. Ne pas faire fonctionner la machine lorsque l'on est pieds nus ou avec des sandales ouvertes. Éviter de porter des vêtements ayant des parties volantes, ou avec des lacets ou des cravates.
- 2) Inspecter minutieusement toute la zone de travail et enlever tout ce qui pourrait être éjecté de la machine ou endommager le groupe de coupe et le moteur (cailloux, branches, fils de fer, os, etc...).
- 3) Avant l'utilisation, effectuer une vérification de la machine en général et en particulier de l'aspect des parties rotatives et du groupe de coupe, afin de s'assurer qu'ils ne sont pas usés ou endommagés. Remplacez en bloc les parties endommagées ou usées, pour préserver le bon équilibrage. Remplacer les étiquettes abîmées ou illisibles.
- 4) Avant d'utiliser la machine, contrôlez que le câble de secteur et la rallonge ne sont pas endommagés et ne présentent aucun signe de détérioration ni de vieillissement.

C) PENDANT L'UTILISATION

- 1) Travailler uniquement à la lumière du jour ou avec une lumière artificielle adéquate.
- 2) Éviter de travailler sur l'herbe mouillée ou sous la pluie.
- 3) Sur les terrains en pente, vérifier toujours son propre point d'appui.
- 4) Ne jamais courir, mais marcher ; éviter de se faire tirer par la machine.
- 5) Travailler dans le sens transversal à la pente, jamais de haut en bas.
- 6) Sur les pentes, faire extrêmement attention aux changements de direction.
- 7) Ne pas travailler sur des pentes trop raides.
- 8) Faire extrêmement attention quand on tire la machine vers soi.
- 9) Arrêter les parties rotatives si l'on doit incliner la machine pour son transport, traverser des surfaces sans herbe et lorsqu'on transporte la machine de ou vers la zone que l'on doit travailler.
- 10) Ne jamais faire fonctionner la machine si les protections sont endommagées, ou sans le sac de ramassage de l'herbe ou le pare-pierres.
- 11) Faire démarrer le moteur en suivant les instructions avec précaution et en tenant les pieds à bonne distance des pièces rotatives.

12) Ne jamais incliner la machine lorsque l'on allume le moteur, à moins que ce ne soit nécessaire pour la mise en marche. Dans ce dernier cas, il ne faudra pas l'incliner plus que le strict nécessaire, et soulever uniquement la partie la plus loin de l'opérateur. Vérifier toujours que les deux mains sont en position de fonctionnement avant de rabaisser la machine.

13) Ne jamais approcher les mains et les pieds à proximité ou en dessous des pièces rotatives.

14) Rester toujours loin de l'ouverture de déchargement.

15) Ne jamais soulever ni transporter la machine lorsque le moteur est en fonction.

16) Arrêter le moteur et débrancher le câble d'alimentation. Vérifier que toutes les pièces en mouvement se sont arrêtées complètement :

- toutes les fois que la machine doit être laissée sans surveillance.
 - avant de supprimer les causes d'un blocage ;
 - avant toute opération de contrôle, de nettoyage ou de réparation sur la machine ;
 - pendant le transport de la machine ;
 - après avoir heurté un objet étranger. Vérifier si la machine est endommagée, et effectuer les réparations nécessaires avant de l'utiliser à nouveau ;
 - si la machine commence à vibrer de manière anormale ;
- si la machine commence à vibrer de manière anormale, veiller immédiatement à :

- vérifier s'il y a des dommages ;
- contrôler s'il y a des pièces desserrées, et les serrer ;
- faire remplacer ou réparer les pièces endommagées dans un centre spécialisé ;

17) Arrêter le moteur :

- chaque fois qu'on enlève ou qu'on remonte le sac de ramassage de l'herbe ;
- avant de régler la profondeur d'enfoncement.

18) Ne pas utiliser la machine si le câble est endommagé ou usé. Débrancher tout de suite la fiche de la prise de courant si le câble ou la rallonge s'abîment pendant l'emploi. **NE PAS TOUCHER LE CÂBLE AVANT DE L'AVOIR DÉBRANCHÉ DE LA PRISE DE COURANT**

19) Ne pas toucher les parties rotatives tant que la machine n'a pas été débranchée de la prise de courant et que celles-ci ne se sont pas entièrement arrêtées.

20) Veiller à toujours placer le câble électrique loin des parties rotatives. Les parties rotatives peuvent endommager le câble et provoquer le contact électrique avec des parties vitales.

21) Pendant le travail, veiller à toujours maintenir la distance de sécurité par rapport aux pièces rotatives ; cette distance est donnée par la longueur du manche.

22) **ATTENTION** – En cas de cassures ou d'accidents pendant le travail, arrêter tout de suite le moteur et éloigner la machine pour ne provoquer aucun dommage supplémentaire ; en cas d'accidents entraînant des lésions personnelles ou à des tiers, activer tout de suite les procédures de secours d'urgence les plus adéquates à la situation en cours et s'adresser à une Structure médicale pour recevoir les soins nécessaires. Enlever soigneusement des débris éventuels qui, s'ils restaient inobservés, pourraient causer des dommages ou des lésions à des personnes ou à des animaux.

D) ENTRETIEN ET REMISAGE

1) Maintenir tous les écrous et les vis serrés afin de toujours assurer des conditions de fonctionnement sûres. Un entretien régulier est essentiel pour la sécurité et le maintien du niveau des performances.

2) Vérifier fréquemment que le pare-pierres et le sac de ramassage n'ont pas subi d'usure ni de détérioration.

3) Pour des raisons de sécurité, il ne faut jamais utiliser la machine avec des pièces usées ou endommagées. Les pièces doi-

vent être remplacées, jamais réparées. N'utiliser que des pièces de rechange d'origine. Des pièces d'une qualité non équivalente peuvent endommager la machine et nuire à votre sécurité.

4) Porter des gants de travail quand on doit démonter et remonter le rotor .

5) Les pièces sujettes à l'usure doivent être remplacées exclusivement dans un centre spécialisé.

E) AVERTISSEMENTS SUPPLÉMENTAIRES

1) Alimenter l'appareil avec un dispositif différentiel résiduel (RCD - Residual Current Device) ayant un courant de déclenchement ne dépassant pas 30 mA.

2) Le branchement permanent de n'importe quel appareil électrique au réseau électrique de l'édifice doit être réalisé par un électricien qualifié, conformément aux réglementations en vigueur. Un branchement réalisé de façon non correcte peut provoquer des dommages personnels graves, y compris la mort.

3) ATTENTION : DANGER ! Humidité et électricité ne sont pas compatibles :

– les câbles électriques doivent être manipulés et branchés au sec ;

– ne jamais mettre une prise électrique ou un câble en contact avec une zone mouillée (flaque, ou herbes humides) ;

– les branchements entre les câbles et les prises doivent être de type étanche. Utiliser des rallonges avec des prises intégrales étanches et homologuées, en vente dans le commerce.

4) Les câbles d'alimentation devront être d'une qualité non inférieure au type H05RN-F ou H05VV-F, avec une section minimale de 1,5 mm² et une longueur maximale conseillée de 25 m.

5) Ne jamais utiliser la machine si le câble d'alimentation ou la rallonge sont endommagés ou usés.

6) Ne jamais brancher un câble endommagé à la prise de courant et ne pas toucher un câble endommagé qui est branché à la prise de courant. Un câble endommagé ou détérioré peut provoquer le contact avec des pièces sous tension.

7) Avant de mettre en marche la machine, accrocher le câble de rallonge au serre-câble. Utiliser le crochet serre-câble comme indiqué dans le présent manuel, pour éviter que le câble ne se détache accidentellement et être sûr qu'il s'insère correctement dans la prise sans forcer.

8) Tenir les câbles loin du Rotor à dents. Le Rotor à dents peut endommager les câbles et entrer en contact avec des parties sous tension.

9) Ne jamais tirer la machine en la tenant par le câble d'alimentation, ni tirer sur le câble pour débrancher la fiche. Ne pas exposer le câble à des sources de chaleur, et ne pas le mettre en contact avec de l'huile, des solvants ou des objets coupants.

F) TRANSPORT ET DÉPLACEMENT

1) Chaque fois qu'il est nécessaire de déplacer, soulever, transporter ou incliner la machine, il faut :

– porter des gants de travail robustes ;

– prendre la machine par des points qui offrent une prise sûre, en tenant compte de son poids et de la répartition du poids ;

– employer un nombre de personnes adéquat au poids de la machine et aux caractéristiques du moyen de transport ou de l'endroit où la machine doit être placée ou retirée.

2) Pendant le transport, attacher adéquatement la machine avec des cordes ou des chaînes.

NORMES D'EMPLOI

REMARQUE La correspondance entre les références contenues dans le texte et les figures respectives (qui se trouvent aux pages 2 et suivantes) est indiquée par le numéro qui précède chaque paragraphe.

1. ACHEVER LE MONTAGE

REMARQUE La machine peut être fournie avec certains composants déjà montés.

ATTENTION – Le déballage et l'achèvement du montage doivent être effectués sur une surface plate et solide, avec suffisamment d'espace pour la manutention de la machine et des emballages, en utilisant toujours les outils appropriés. L'élimination des emballages doit être faite conformément aux dispositions locales en vigueur.

1.1 MONTAGE DU MANCHE

Introduire dans les trous du châssis la partie inférieure du manche (1) et la fixer avec les vis (2) comprises dans la fourniture.

Fixer les deux éléments centraux (4) à la partie inférieure (1) en utilisant les boutons rotatifs (5) et la visserie compris dans la fourniture, en suivant les indications.

Appliquer le serre-câble (6) dans la position indiquée et le fixer à l'aide de la vis et de l'écrou (7).

Monter la partie supérieure du manche (8) à l'aide des boutons rotatifs (5) et de la visserie compris dans la fourniture, en suivant les indications.

Appliquer les serre-câbles (9) dans la position indiquée et accrocher le câble électrique (10).

1.2 MONTAGE DU SAC

Introduire le cadre (1) dans le sac (2) et accrocher tous les profils en plastique (3), à l'aide d'un tournevis, comme indiqué sur la figure.

2. DESCRIPTION DES COMMANDES

REMARQUE Le sens des symboles situés sur les commandes est expliqué aux pages précédentes.

2.1 INTERRUPTEUR À DOUBLE ACTION

Le moteur est commandé par un interrupteur à double action, pour éviter tout départ accidentel.

Pour le démarrage, appuyer sur le poussoir (2) et tirer sur le levier (1).

REMARQUE - Le démarrage du moteur provoque l'embrayage simultané du rotor.

Le moteur s'arrête automatiquement quand on relâche le levier (1).

2.2 RÉGULATEUR DE LA PROFONDEUR D'ENFONCEMENT

Le levier (1) permet de régler la position du rotor sur quatre différentes hauteurs et donc de modifier la profondeur d'enfoncement des dents du rotor dans le terrain.

ATTENTION – Le passage d'une position à l'autre doit être effectué avec le moteur éteint et le rotor arrêté.

3. UTILISATION DE LA MACHINE

3.1 PRÉDISPOSITION DU ROTOR

La machine est équipée de deux rotors à dents différents, à utiliser en fonction du type de travail demandé :

- à ressorts (1), pour le ratissage et l'aération en surface du terrain ;
- à lames rigides (2), pour la scarification du terrain.

Pour démonter le rotor :

- débrancher la machine du réseau électrique.
- porter des gants de travail et capoter la machine ;
- dévisser les deux vis (3) situées sur le côté droit de la machine ;
- soulever le rotor du côté droit et le sortir du côté gauche ;
- enlever le support en plastique (4).

Pour remonter le rotor :

- appliquer le support en plastique (4) sur le roulement (5) situé à l'extrémité du rotor ;
- introduire d'abord l'extrémité gauche (6) du rotor dans l'arbre fileté saillant (7) en ayant soin de l'appliquer correctement à la rainure (7a) de l'arbre fileté ;
- introduire l'extrémité droite avec le support (4) dans son logement, la partie plate (4b) étant tournée vers l'extérieur ;
- remonter et serrer à fond les deux vis (3).

3.2 RÉGLAGE DE LA PROFONDEUR D'ENFONCEMENT

Sélectionner la profondeur d'enfoncement en fonction de la modalité de travail et du type de rotor utilisé, selon ces indications de base :

- «1» = Transfert (pour les déplacements de la machine, avec le rotor soulevé qui ne touche pas le terrain).
- «2» = Avec le rotor à ressorts et sac de ramassage, pour le ratissage de feuilles et d'herbe en surface et pour l'aération du terrain, avec ramassage du matériel enlevé ;
- «2» = Avec le rotor à lames rigides et sac de ramassage, pour la scarification en surface du terrain, avec ramassage du matériel enlevé ;
- «3» «4» = Avec le rotor à lames rigides et sans sac de ramassage, pour la scarification plus ou moins profonde du terrain, avec le matériel enlevé laissé sur le terrain. Dans des conditions optimales, il est également possible de monter le sac et de ramasser le matériel enlevé à condition que cela ne bouche pas le rotor.

3.3 ACCROCHAGE DU SAC

Soulever le pare-pierres (1) et accrocher correctement le sac (2), comme indiqué sur la figure.

3.4 DÉMARRAGE

Accrocher correctement le câble de rallonge comme indiqué. Pour faire démarrer le moteur, appuyer sur le poussoir de sécurité (2) et tirer sur le levier (1) de l'interrupteur.

3.5 AÉRATION ET SCARIFICATION DU TERRAIN

Pendant le travail, faites en sorte que le câble électrique se trouve toujours derrière vous et du côté de la zone déjà traitée.

Les meilleurs résultats s'obtiennent en effectuant deux passages, en l'espace d'une semaine, selon deux directions croisées.

Conseils pour l'entretien de votre pelouse

- Au fil du temps, une couche superficielle de mousse et de résidus de gazon se forme sur le terrain. Cette couche réduit l'apport en oxygène, gêne la pénétration de l'eau et des substances nutritives et provoque l'appauvrissement et le jaunissement de la pelouse.
- La période idéale pour l'aération ou la scarification du gazon est l'automne ou le printemps.
- Les conditions optimales de travail consistent en une herbe basse et légèrement humide car travailler sur un terrain trop sec ou fortement ramolli par l'eau empêche le ramassage du matériel et peut abîmer le gazon.
- Il est toujours opportun d'enlever les feuilles du gazon avant d'effectuer son aération ou sa scarification.
- Grâce à une action d'aération en surface (avec profondeur réduite des dents dans le terrain), on enlève la couche de feutre superficielle.
- En augmentant la profondeur d'enfoncement dans le terrain (scarification), on augmente l'action de scarification au niveau de la couche la plus compacte du terrain et on obtient en même temps une séparation des racines de l'herbe et leur augmentation en nombre, d'où un gazon plus dru compte tenu du plus grand nombre de fils d'herbe.

3.6 VIDAGE DU SAC

Pour enlever et vider le sac,

- relâcher le levier de l'interrupteur (1) et attendre l'arrêt du rotor ;
- soulever le pare-pierres (2), saisir la poignée et enlever le sac en le maintenant debout.

3.7 FIN DU TRAVAIL

À la fin du travail, relâcher le levier (1).

Débrancher D'ABORD la rallonge électrique de la prise de secteur (2) et ENSUITE du côté de l'interrupteur de la machine (3).

ATTENDRE L'ARRÊT DU ROTOR avant d'effectuer toute intervention sur la machine.

IMPORTANT Au cas où le moteur s'arrête à cause d'une surchauffe pendant le travail, il faut attendre environ 5 minutes avant de pouvoir le remettre en marche.

4. ENTRETIEN COURANT

IMPORTANT Il est indispensable d'effectuer des opérations d'entretien régulières et soignées pour maintenir pendant longtemps les niveaux de sécurité et les performances originelles de la machine.

Conserver la machine dans un endroit sec.

- 1) Porter des gants de travail robustes avant d'effectuer toute intervention de nettoyage, d'entretien ou de réglage de la machine.
- 2) Nettoyer la machine après toute session de travail ; enlever les débris et la boue qui se sont accumulés sur le rotor et sur les dents pour éviter qu'en se séchant, il devienne difficile de les enlever en un second temps.
- 3) Éviter d'utiliser de l'essence ou des solvants sur les parties en plastique de la machine pour éviter de les endommager. La garantie ne couvre pas les dommages aux parties en plastique causés par l'emploi d'essence ou de solvants.

4.1 ENTRETIEN DES ROTORS

Les rotors à dents se composent de plusieurs éléments, assemblés dans l'usine et que l'utilisateur ne pourra en aucun cas remplacer séparément ; en cas de rupture d'une lame ou d'un ressort, il est donc nécessaire de remplacer l'ensemble du rotor ou de s'adresser à son Revendeur pour sa réparation.

Le remplacement doit avoir lieu selon les indications fournies au point 3.1.

Sur cette machine, il est prévu d'employer des rotors à lames rigides (1) ou à ressorts (2), reportant le code indiqué dans le tableau à la page 2.

Vu l'évolution du produit, les rotors susmentionnés pourraient être remplacés à l'avenir par d'autres, ayant des caractéristiques analogues d'interchangeabilité et de sécurité de fonctionnement.

4.2 NETTOYAGE DE LA MACHINE

Ne pas utiliser de jets d'eau et éviter de mouiller le moteur et les pièces électriques.

Pour nettoyer le châssis, n'employer aucun liquide agressif.

5. PROTECTION DE L'ENVIRONNEMENT

La protection de l'environnement doit être un aspect important et prioritaire pour l'emploi de la machine, au profit de la société civile et de l'environnement où nous vivons.

- Éviter de déranger le voisinage.
- Suivre scrupuleusement les normes locales pour l'élimination des déchets.
- Suivre scrupuleusement les normes locales pour l'élimination des emballages, des pièces détériorées ou de tout élément ayant un fort impact sur l'environnement ; ces déchets ne doivent pas être jetés dans les ordures, mais ils doivent être séparés et apportés dans les centres de collecte prévus à cet effet qui procéderont au recyclage des matériaux.
- Au moment de la mise hors service, ne pas abandonner la machine dans l'environnement, mais la livrer à un centre de collecte, conformément aux normes locales en vigueur.

6. DIAGNOSTIC

Que faire si ...	
Origine du problème	Action corrective
1. La machine ne marche pas	
Le courant n'arrive pas à la machine	Vérifier le branchement électrique.
2. L'allumage de la machine fait sauter le courant	
L'ampérage de la prise de courant n'est pas suffisant	Brancher la machine à une prise de courant ayant un ampérage suffisant
Il y a d'autres appareils électriques en marche	Ne pas brancher d'autres appareils simultanément à la même prise de courant
3. La machine s'arrête pendant le travail	
Intervention de la protection	Attendre au moins 5 minutes avant de redémarrer le moteur.
4. La machine s'arrête fréquemment pendant le travail ou fonctionne de façon irrégulière	
Conditions d'utilisation difficiles	Vérifier que le réglage du rotor est bien adapté aux conditions du gazon et/ou le régler à une hauteur supérieure.
Obstruction du rotor à dents	Débrancher la machine du réseau électrique, porter des gants de protection et nettoyer le rotor et la zone environnante. Réduire la quantité de matériel enlevé en réduisant la profondeur d'enfoncement du rotor.
Obstruction du sac de ramassage	Vider régulièrement le sac avant qu'il ne se remplisse complètement.
5. Performances faibles et insatisfaisantes	
Rotor à dents avec lames ou ressorts usés ou manquants	Remplacer le rotor par une pièce de rechange originale.
Herbe trop haute	Couper l'herbe à une hauteur adéquate.
Terrain trop mouillé	Régler le rotor à une hauteur supérieure ou renvoyer le travail jusqu'à ce que les conditions du terrain soient meilleures.

En cas de doute ou de problème, n'hésitez pas à contacter le Service d'Assistance le plus proche ou bien votre Revendeur.



POZNAVANJE STROJA

NAPOMENA – Slike koje odgovaraju referencijama nalaze se na str. 2 ovog priručnika.

OPIS STROJA I PODRUČJE UPORABE

Ovo je vrtni stroj ili preciznije ručno upravljani električni prozračivač za travnjake.

Stroj se u osnovi sastoji od motora koji aktivira rotor sa zupcima zatvoren u kućištu, a ima kotače i jednu dršku. Rukovatelj može upravljati strojem i aktivirati glavne upravljačke elemente stojeći uvijek iza drške, a time i na sigurnosnoj udaljenosti od okretnih dijelova. Udaljavanje rukovatelja od stroja prouzročit će zaustavljanje motora i okretnih dijelova u roku od nekoliko sekundi.

Predviđena uporaba

Ovaj stroj je projektiran i izrađen za prozračivanje i drljanje tla, koje se vrši uz ručno upravljanje rukovatelja. Različiti učinci na tlu se postižu zahvaljujući različitom obliku zubaca zamjenjivog rotora i dubini prodiranja u tlo.

Nepriporučena uporaba

Bilo koja druga primjena drugačija od gore navedenih može se pokazati opasnom te prouzročiti štetu osobama i/ili stvarima.


Nepriporučena uporaba obuhvaća (na primjer, ali ne i samo):

- prevoženje na stroju osoba, djece ili životinja;
- korištenje stroja za vlastiti prijevoz;
- korištenje stroja za vuču ili guranje tereta;
- korištenje stroja od strane više osoba istovremeno;
- spuštanje i pokretanje rotora na čvrstim površinama ili u prisustvu šljunka ili kamenja.

IDENTIFIKACIJSKA ETIKETA I KOMPONENTE STROJA

1. Razina zvučne snage
2. Oznaka sukladnosti
3. Godina proizvodnje
4. Vrsta stroja
5. Matični broj
6. Naziv i adresa proizvođača
7. Šifra artikla
8. Snaga motora
9. Težina u kg
10. Napon i frekvencija napajanja
11. Drška
12. Motor
13. Rotor sa zupcima (s krutim noževima ili s oprugama)
14. Branik
15. Košara za sakupljanje
16. Regulator dubine prodiranja
17. Upravljački element prekidača
18. Držac električnog kabela

Primjer izjave o sukladnosti se nalazi na predzadnjoj stranici priručnika.

 Nemojte bacati električne aparate s kućnim otpadom. Prema europskoj direktivi 2012/19/EZ o električnom i elektroničkom otpadu te njezinoj primjeni u skladu s nacionalnim normama, otpadne električne uređaje mora se sakupljati odvojeno, u cilju njihove ponovne primjene na ekološki prihvatljiv način. U slučaju odlaganja električnih uređaja na odlagalište otpada ili na tlo, štetne tvari mogu dospjeti do vodenog sloja i tako ući u hranidbeni lanac, ugrožavajući vaše zdravlje i dobrobit. Za detaljnije informacije o odlaganju ovog proizvoda, kontaktirajte mjerodavni zavod za gospodarenje kućnim otpadom ili svog prodavača.

OPIS SIMBOLA NA UPRAVLJAČKIM ELEMENTIMA (gdje postoje)

21. Zaustavljanje
22. Kretanje

SIGURNOSNE UPUTE

Vaš stroj morate oprezno koristiti. U tu svrhu, na stroju postoje piktogrami koji će vas podsjetiti na osnovne mjere predostrožnosti prilikom uporabe. Njihovo značenje je objašnjeno u nastavku. Pored toga, preporučujemo vam da pažljivo pročitate poglavlje u ovom priručniku koje se odnosi na pravila o sigurnosti. Zamijenite oštećene ili nečitljive etikete.

31. Pozor: prije uporabe stroja, pročitajte upute za uporabu.
32. Pozor na oštre noževe: nakon gašenja motora, noževi se nastavljaju okretati. Prije radova na održavanju ili ako je kabel oštećen, izvadite utikač iz napajanja.
33. Rizik od odbacivanja. Pazite da za vrijeme uporabe nitko ne pristupi u radno područje.
34. Pozor: držite kabel za napajanje daleko od rotora.
35. Rizik od izlaganja buci i prašini. Nosite zaštitu za sluh i zaštitne naočale.
36. Ako je kabel (ili produžni kabel) oštećen ili prerezan, odmah ga isključite iz električne utičnice.

TEHNIČKI PODACI

- [61] Nazivna snaga
- [62] Maks. brzina rada motora
- [63] Težina stroja
- [64] Radna širina
- [65] Izmjerena razina zvučnog tlaka
- [66] Mjerna nesigurnost
- [67] Izmjerena razina zvučne snage
- [68] Zajamčena razina zvučne snage
- [69] Izmjerena razina vibracija
- [70] Šifra rotora sa zupcima, s krutim noževima
- [71] Šifra rotora sa zupcima, s oprugama

SIGURNOSNA PRAVILA kojih se treba savjesno pridržavati

A) OSPOSOBLJAVANJE

- 1) Pažljivo pročitajte upute. Upoznajte se s upravljačkim elementima i primjerenom uporabom stroja. Naučite brzo zaustavljati motor.
- 2) Nemojte nikad dopuštati da stroj koriste djeca ili osobe koje nisu dovoljno upoznate s uputama. Lokalnim zakonima može biti određena najniža dob korisnika.
- 3) Nemojte nikad koristiti stroj:
 - ako se u blizini nalaze osobe, naročito djeca ili životinje;
 - ako je korisnik pod utjecajem lijekova ili sredstava za koje se smatra da utječu na brzinu refleksa i na pažnju.
- 4) Ne zaboravite da je rukovatelj (ili korisnik) odgovoran za nesreće i nepredviđene slučajeve koji mogu oštetiti druge osobe ili njihovu imovinu.

B) PRIPREMNE RADNJE

- 1) Za vrijeme rada uvijek nosite izdržljive cipele i duge hlače. Nemojte pokretati stroj ako ste bosih nogu ili u otvorenim sandalima. Izbjegavajte nošenje odjeće s lepršavim dijelovima ili vrpcama, kao i kravate.
- 2) Podrobno pregledajte cijelo radno područje i uklonite sve što bi stroj mogao odbaciti ili što bi moglo oštetiti rezni sklop i motor (kamenje, granje, željezne žice, kosti itd.).
- 3) Prije uporabe izvršite opći pregled, a naročito provjerite izgled okretnih dijelova i reznog sklopa, kako biste se uvjerali da se nisu istrošili ili oštetili. Oštećene ili istrošene dijelove zamijenite zajedno, kako bi se održala izbalansiranost. Zamijenite oštećene ili nečitljive etikete.
- 4) Prije svake uporabe provjerite da kabel za napajanje i produžni kabel nisu oštećeni te da ne pokazuju znakove propadanja ili dotrajalosti.

C) ZA VRIJEME KORIŠTENJA

- 1) Radite samo uz dnevno svjetlo ili uz dobru rasvjetu.
- 2) Izbjegavajte rad na mokroj travi ili po kiši.
- 3) Na terenima s nagibom, uvijek provjerite vlastitu točku oslonca.
- 4) Nemojte nikad trčati, nego hodajte; izbjegavajte da vas stroj vuče.
- 5) Na padinama radite u poprečnom smjeru, nikad gore-dolje.
- 6) Promjeni smjera na padinama obratite najveću moguću pažnju.
- 7) Nemojte raditi na previše strmim padinama.
- 8) Obratite izuzetnu pažnju prilikom povlačenja stroja prema sebi.
- 9) Zaustavite okretnu dijelove ako stroj morate nagnuti, prilikom prelaženja preko netravnatih površina te kad stroj prenosite s ili na područje na kojem ćete raditi.
- 10) Nemojte nikad pokretati stroj ako su zaštite oštećene ili ako nema košare za sakupljanje trave ili branika.
- 11) Oprezno pokrenite motor prema uputama i držeći stopala vrlo daleko od okretnih dijelova.
- 12) Nemojte nagnjati stroj prilikom paljenja motora, osim ako to nije potrebno za pokretanje. U tom slučaju, nemojte ga nagnjati više nego što je to apsolutno potrebno i podignite samo stranu koja je daleko od rukovatelja. Prije ponovnog spuštanja stroja, uvijek se uvjerite da su vam obje ruke u položaju za rad.
- 13) Ruke i stopala nemojte nikad približavati niti stavljati ispod okretnih dijelova.

- 14) Držite se uvijek daleko od otvora za izbacivanje.
- 15) Dok motor radi, nemojte podizati niti prenositi stroj.
- 16) Zaustavite stroj i iskopčajte kabel za napajanje. Uvjerite se da su svi dijelovi u pokretu potpuno zaustavili:
 - svaki put kad stroj ostavljate bez nadzora.
 - prije uklanjanja uzroka neke zapreke;
 - prije provjere, čišćenja ili vršenja nekog zahvata na stroju;
 - prilikom prevoženja stroja;
 - nakon udara u strano tijelo. Prije ponovne uporabe stroja, utvrdite eventualna oštećenja i izvršite potrebne popravke;
 - ako stroj počne nepravilno vibrirati.
- 17) Zaustavite motor:
 - prilikom svakog skidanja ili ponovnog postavljanja košare za sakupljanje trave;
 - prije podešavanja dubine prodiranja.
- 18) Nemojte koristiti stroj ako je kabel oštećen ili dotrajava. Ako se kabel ili produžni kabel tijekom uporabe oštete, odmah iskopčajte utikač iz električne utičnice. **NEMOJTE DODIRIVATI KABEL PRIJE NEGO ŠTO GA ISKOPČATE IZ ELEKTRIČNE UTIČNICE.**
- 19) Nemojte dodirivati okretnu dijelove sve dok stroj niste iskopčali iz električne utičnice i prije nego što se okretni dijelovi potpuno ne zaustave
- 20) Električni kabel držite uvijek daleko od okretnih dijelova. Okretni dijelovi mogu oštetiti kabel i prouzročiti električni kontakt s vitalnim dijelovima.
- 21) Za vrijeme rada, uvijek održavajte sigurnosnu udaljenost od okretnih dijelova, a nju određuje dužina drške.
- 22) **POZOR** – U slučaju lomova ili nesreća za vrijeme rada, odmah zaustavite motor i udaljite stroj kako ne bi prozročio još veću štetu; u slučaju nesreća s osobnim ozljedama ili ozljeda trećih, odmah se pobrinite za pružanje prve pomoći najprimjerenije situaciji i obratite se zdravstvenoj ustanovi radi potrebnog liječenja. Temeljito uklonite eventualne trunke koji bi – ako ostanu neprimijećeni – mogli prouzročiti oštećenja ili nanijeti ozljede osobama ili životinjama.

D) ODRŽAVANJE I SKLADIŠTENJE

- 1) Pazite na zategnutost matica i vijaka, kako biste bili sigurni da je stroj uvijek u sigurnim radnim uvjetima. Redovito održavanje osnovni je uvjet sigurnosti i zadržavanja razine učinkovitosti.
- 2) Često provjeravajte branik i košaru za sakupljanje trave, kako biste utvrdili njihovu istrošenost ili propadanje.
- 3) Iz sigurnosnih razloga, stroj nemojte nikad koristiti ako su pojedini dijelovi istrošeni ili oštećeni. Dijelove treba zamijeniti, nikad popravljati. Koristite originalne pričuvne dijelove. Dijelovi koji nisu jednakovrijedne kvalitete mogu oštetiti stroj i nauditi vašoj sigurnosti.
- 4) Prilikom demontiranja i montiranja rotora nosite radne rukavice.
- 5) Zamjenu dijelova podložnih trošenju smije se vršiti samo u specijaliziranom centru.

E) DODATNA UPOZORENJA

- 1) Napajanje uređaja treba se vršiti putem diferencijalne sklopke (RCD – Residual Current Device) s isklonnom strujom ne višom od 30 mA.
- 2) Trajni priključak bilo kojeg električnog uređaja na elek-

tričnu mrežu zgrade mora izvesti kvalificirani električar, sukladno važećim propisima. Nepravilan priključak može prouzročiti teške osobne ozljede i smrt.

3) **POZOR: OPASNOST!** Vlaga i električna energija nisu spojive:

- rukovanje električnim kabelima i njihovo spajanje treba vršiti na suhom mjestu;
- pazite da električne utičnice i kabeli nikad ne dođu u dodir s mokrim mjestima (lokvama ili vlažnom travom);
- spojevi između kabela i utičnica moraju biti nepropusni. Koristite homologirane produžne kabele s nepropusnim utičnicama, dostupne u prodaji.

4) Kvaliteta kabela za napajanje mora odgovarati najmanje tipu H05RN-F ili H05VV-F, s presjekom najmanje 1,5 mm² te preporučene dužine najviše 25 m.

5) Nemojte nikad koristiti stroj ako su kabel za napajanje ili produžni kabel oštećeni ili dotrajali.

6) Oštećeni kabel nemojte nikad ukopčavati u električnu utičnicu i nemojte dirati oštećeni kabel ukopčan u električnu utičnicu. Oštećen ili dotrajao kabel može izazvati kontakt s dijelovima pod naponom.

7) Prije pokretanja stroja, zakačite produžni kabel na držač. Koristite kuku držača kabela prema naznakama u ovom priručniku kako biste izbjegli slučajno otkaćivanje kabela te osigurajte pravilno ukopčavanje u utičnicu, bez primjene sile.

8) Držite kabele daleko od rotora sa zupcima. Rotor sa zupcima može prouzročiti oštećenja kabela i doći u dodir s dijelovima pod naponom.

9) Nemojte nikad povlačiti stroj pomoću kabela za napajanje niti povlačiti kabel kako biste izvukli utikač. Nemojte izlagati kabel izvorima topline niti ga ostavljati u dodiru s uljem, otapalima ili oštrim predmetima.

F) PRIJEVOZ I PREMJEŠTANJE

1) Svaki put kad stroj treba pomicati, podizati, prevoziti ili nagnuti, potrebno je:

- nositi čvrste radne rukavice;
- uhvatiti stroj na mjestima koja omogućuju sigurno držanje, vodeći računa o težini i njenoj raspodjeli;
- da broj osoba koje to obavljaju bude primjeren težini stroja i karakteristikama prijevoznog sredstva ili mjesta na kojem će stroj biti postavljen, odnosno s kojeg će biti preuzet.

2) Za vrijeme prijevoza, stroj prikladno učvrstite pomoću užadi ili lanaca.

PRAVILA UPORABE

NAPOMENA *Pojedinosti navedene u tekstu pronaći ćete na odgovarajućim slikama (na stranici 2 i sljedećim) pomoću broja koji prethodi svakom odlomku.*

1. DOVRŠAVANJE MONTAŽE

NAPOMENA *Pojedini dijelovi mogu biti već montirani na isporučenom stroju.*

POZOR – Raspakiranje i dovršavanje montaže treba izvršiti na ravnoj i čvrstoj površini, s dovoljno prostora za pomicanje stroja i ambalaže te služeći se uvijek prikladnim alatom.

Ambalažu treba odložiti sukladno lokalnim odredbama na snazi.

1.1 MONTAŽA DRŠKE

U rupice na kućištu uvucite donji dio drške (1) i pričvrstite ga dostavljenim vijcima (2).

Pričvrstite dva središnja elementa (4) na donji dio (1) pomoću ručica (5) i dostavljenih vijaka, kako je naznačeno. Stavite kabelsku obujmicu (6) u naznačeni položaj i pričvrstite je pomoću vijka i matice (7).

Pričvrstite gornji dio drške (8) pomoću ručica (5) i dostavljenih vijaka, kako je naznačeno.

Stavite kabelske obujmice (9) u naznačeni položaj i zakačite električni kabel (10).

1.2 MONTAŽA KOŠARE

Uvucite okvir (1) u košaru (2) i pomoću odvijača zakačite sve plastične profile (3), kako se vidi na slici.

2. OPIS UPRAVLJAČKIH ELEMENATA

NAPOMENA *Značenje simbola na upravljačkim elementima se objašnjava na prethodnim stranicama.*

2.1 DVOSTUPANJSKI PREKIDAČ

Motorom se upravlja putem dvostupanjskog prekidača, kako bi se izbjeglo nehotično polazanje.

Za pokretanje, pritisnite dugme (2) i povucite ručicu (1).

POZOR - Pokretanje motora izaziva istovremeno uključivanje rotora.

Motor se automatski zaustavlja pri otpuštanju ručice (1).

2.2 REGULATOR DUBINE PRODIRANJA

Ručica (1) omogućuje podešavanje položaja rotora na četiri različite visine, a time i promjenu dubine prodiranja zuba rotora u tlo.

POZOR – Prijelaz iz jednog položaja u drugi treba vršiti kad je motor ugašen i rotor zaustavljen.

3. KORIŠTENJE STROJA

3.1 PRIPREMANJE ROTORA

Stroj se isporučuje s dva različita rotora sa zupcima, koji se koriste ovisno o vrsti potrebnog rada:

- s oprugama (1), za grabljanje i površinsko prozračivanje tla;
- s krutim noževima (2), za drljanje tla.

Za demontiranje rotora:

- iskopčajte stroj iz električne mreže;
- stavite radne rukavice i prevrните stroj;

- odvijte dva vijka (3) na desnoj strani stroja;
- podignite rotor s desne strane i izvucite ga s lijeve strane;
- skinite plastični nosač (4).

Za ponovno montiranje rotora:

- stavite plastični nosač (4) na ležaj (5) koji se nalazi na kraju rotora;
- prvo uvucite lijevi kraj (6) rotora u izbočenu osovinicu (7), pazite da se on pravilno spoji s utovorom (7a) na osovinici;
- uvucite desni kraj s nosačem (4) u njegovo sjedište, tako da plosnati dio (4b) bude okrenut prema vani;
- ponovno stavite i do kraja zategnite dva vijka (3).

3.2 PODEŠAVANJE DUBINE PRODIRANJA

Odaberite dubinu prodiranja ovisno o načinu rada i o vrsti rotora koji koristite, prema sljedećim osnovnim naznakama:

- «1» = premještanje (za pomicanja stroja s podignutim rotorom koji ne dodiruje tlo);
- «2» = s rotorom s oprugama i košarom za sakupljanje, za grabljanje lišća i trave s površine te za prozračivanje tla uz sakupljanje odstranjenog materijala;
- «2» = s rotorom s krutim noževima i košarom za sakupljanje, za površinsko drljanje tla uz sakupljanje odstranjenog materijala;
- «3» «4» = s rotorom s krutim noževima i bez košare za sakupljanje, za više ili manje duboko drljanje tla uz ostavljanje odstranjenog materijala na tlu. U optimalnim uvjetima moguće je i montirati košaru te sakupljati odstranjeni materijal, pod uvjetom da to ne prouzroči začepljenje rotora.

3.3 KAČENJE KOŠARE

Podignite branik (1) te ispravno zakačite košaru (2), kako je naznačeno na slici.

3.4 POKRETANJE

Ispravno zakačite produžni kabel kako je naznačeno. Za pokretanje motora, pritisnite sigurnosno dugme (2) i povucite ručicu (1) prikeđača.

3.5 PROZRAČIVANJE I DRLJANJE TLA

Za vrijeme rada pazite da vam se električni kabel nalazi uvijek iza leđa i s one strane na kojoj je površina već obrađena.

Najbolje rezultate ćete postići ako prođete dva puta u razmaku od jednog tjedna, u dva smjera koji se križaju.

Savjeti za brigu o travnjaku

- Na tlu se vremenom stvara površinski sloj mahovine i ostataka trave, koji smanjuje dovod kisika te sprječava prodiranje vode i hranjivih tvari prouzročujući osiromašenje i požuťjelost travnjaka.
- Savršeno razdoblje za prozračivanje i drljanje travnjaka je jesen ili proljeće.
- Optimalni uvjeti rada su oni s niskom i malo vlažnom travom, budući da rad na vrlo suhom ili vrlo gnjecavom tlu sprječava sakupljanje materijala i može prouzročiti oštećenje travnjaka.

- Uvijek je dobro ukloniti lišće s travnjaka prije prozračivanja ili drljanja.
- Površinskim prozračivanjem (uz smanjeno prodiranje zubaca u tlo) uklanja se "pusteni" površinski sloj.
- Povećanim prodiranjem u tlo (drljanje) povećava se i djelotvornost uklanjanja najtvrdog sloja tla, uz istovremeno odvajanje korijenja trave i povećanje njegovog broja, a veći broj vlati trave daje prednost gušćeg travnjaka.

3.6 PRAŽNENJE KOŠARE

Za skidanje i pražnjenje košare,

- otpustite ručicu prikeđača (1) i pričekajte da se rotor zaustavi;
- podignite branik (2), uhvatite ručicu pa skinite košaru držeći je uspravno.

3.7 ZAVRŠETAK RADA

Po završetku rada, otpustite ručicu (1). Produžni kabel iskopčajte PRVO iz glavne utičnice (2), a ZATIM iz prikeđača stroja (3).

PRIČEKAJTE DA SE ROTOR ZAUSTAVI prije vršenja bilo kakvog zahvata na stroju.

VAŽNO U slučaju zaustavljanja motora tijekom rada zbog pregrijavanja, potrebno je pričekati oko 5 minuta da bi ga se moglo ponovno pokrenuti.

4. REDOVNO ODRŽAVANJE

VAŽNO Redovito i temeljito održavanje neophodno je za dugotrajno očuvanje sigurnosne razine i prvobitne učinkovitosti stroja.

Stroj čuvajte na suhom mjestu.

- 1) Prije svakog zahvata na čišćenju, održavanju ili podešavanju stroja, stavite čvrste radne rukavice.
- 2) Svaki put nakon rada očistite stroj; odstranite nakupljene trunke i blato s rotora i sa zubaca, jer oni kad se osuše mogu otežati sljedeće uklanjanje.
- 3) Izbjegavajte korištenje benzina ili otopine na plastičnim dijelovima stroja kako ih ne biste oštetili. Jamstvo ne pokriva oštećenja plastičnih dijelova prouzročena uporabom benzina ili otapala.

4.1 ODRŽAVANJE ROTORA

Rotori sa zupcima se sastoje od različitih elemenata koji su sklopljeni u tvornici i korisnik ih ne može pojedinačno zamijeniti; stoga u slučaju loma jednog noža ili jedne opruge treba zamijeniti cijeli rotor ili se obratiti svom prodavaču za popravak.

Zamjenu treba izvršiti kako se navodi u točki 3.1.

Na ovom stroju je predviđena primjena rotora s krutim noževima (1) ili oprugama (2), sa šifrom koja se navodi u tablici na stranici 2.

S obzirom na razvoj proizvoda, gore navedeni rotor i vremenom mogu biti zamijenjeni drugima, s istim svojstvima zamjenjivosti i radne sigurnosti.

4.2 ČIŠĆENJE STROJA

Nemojte koristiti mlazove vode i pazite da se motor i električne komponente ne smoče.

Za čišćenje kućišta nemojte koristiti agresivne tekućine.

5. ZAŠTITA OKOLIŠA

Zaštita okoliša mora predstavljati bitan i prvenstveni vid uporabe stroja, u korist civilnog suživota kao i okoliša u kojem živimo.

- Izbjegavajte ometanje susjeda.
- Strogo se pridržavajte lokalnih propisa o odlaganju otpadnog materijala.
- Strogo se pridržavajte lokalnih propisa o odlaganju ambalaže, propalih dijelova ili bilo kojeg drugog elementa štetnog za okoliš: te otpatke se ne smije bacati u smeće, nego ih treba razdvojiti i predati odgovarajućim centrima za sakupljanje koji će se pobrinuti za recikliranje materijala.
- U trenutku rashodovanja nemojte ostavljati stroj u okolišu, nego se obratite centru za sakupljanje sukladno lokalnim propisima na snazi.

6. DIJAGNOSTIKA

Što učiniti ako...	
Izvor problema	Korektivna radnja
1. Stroj ne radi	
Struja ne stiže do stroja	Provjerite električni spoj.
2. Uključivanje stroja izaziva prekid struje	
Jakost električne utičnice nije dovoljna	Spojite stroj na električnu utičnicu dovoljne jakosti.
Rade drugi električni uređaji	Nemojte istovremeno spajati druge uređaje na istu električnu utičnicu.
3. Stroj se zaustavlja za vrijeme rada	
Intervencija zaštite	Pričekajte najmanje 5 minuta prije ponovnog pokretanja motora.
4. Stroj se često zaustavlja za vrijeme rada ili radi nepravilno	
Otežani uvjeti korištenja	Provjerite je li podešenje rotora primjereno stanju travnjaka i/ili ga podesite na veću visinu.
Začepljenje rotora sa zupcima	Iskopčajte stroj iz električne mreže, stavite zaštitne rukavice i očistite rotor i okolno područje.
	Smanjite količinu odstranjenog materijala tako da smanjite dubinu prodiranja rotora.
Začepljenje košare za sakupljanje	Redovito praznite košaru prije nego što se potpuno napuni.
5. Loša ili nezadovoljavajuća djelotvornost	
Noževi ili opruge rotora su istrošeni ili nedostaju	Zamijenite rotor originalnim pričuvnim.
Previsoka trava	Pokosite travu na prikladnu visinu.
Previše mokro tlo	Podesite rotor na veću visinu ili odgodite posao dok se stanje tla ne poboljša.

U slučaju bilo kakve dvojbe ili problema, slobodno kontaktirajte najbliži servis ili svog prodavača.

ISMERKEDJEN MEG A GÉPEL!

MEGJEGYZÉS - A hivatkozott ábrák a jelen használati útmutató 2. oldalán találhatóak.

A GÉP LEÍRÁSA ÉS ALKALMAZÁSI TERÜLETEI

Ez a gép kerti kisgép, pontosan gyalogvezetésű elektromos talajszellőztető és -lazító gép.

A gép lényegében egy motorból áll, mely a kerekekkel és tolókaral felszerelt védőburkolatba zárt fogas hengert forgatja. A kezelő a tolókar mögött, a forgó részekről való biztonságos távolságra elhelyezkedve vezetheti a gépet és működtetheti a fő vezérléseket. Ha a kezelő eltávolodik a géptől, a motor és a forgó részek néhány másodpercen belül leállnak.

Rendeltetészerű használat

Ezt a gyalogvezetésű gépet a talaj lazítására és szellőztetésére terveztük és készítettük.

A talaj különféle megmunkálásait a cserélhető henger fogainak kialakítása és munkamélysége biztosítja.

Nem rendeltetészerű használat

A fentiekől eltérő bármilyen más használat veszélyes lehet és személyi és/vagy tárgyi károkat okozhat.


Helytelen használatnak minősülnek az alábbiak (példaként és nem kizárólagosan):

- személyek, gyermekek vagy állatok szállítása a gépen;
- a gépre felszállva haladás;
- a gép használata terhek tolására vagy vontatására;
- egy személynél többen alkalmazzák a gépet.
- a henger leengedése és bekapcsolása kemény talajon vagy sódérrel, illetve murvával szórt talajon.

A GÉP AZONOSÍTÓ CÍMKÉJE ÉS ALKATRÉSZEI

1. Zajteljesítmény szint
2. Minőségazonossági jelzés
3. Gyártás éve
4. Gép típusa
5. Gyártási szám
6. A gyártó neve és címe
7. Cikkszám
8. Motor teljesítménye
9. Súly kg-ban
10. Hálózati feszültség és -frekvencia
11. Tolókar
12. Motor
13. Fogas henger (merev vágólapos vagy rugós)
14. Deflektor
15. Gyűjtőzsák
16. Munkamélység beállító
17. Megszakító kapcsoló
18. Elektromos kábel akasztó

A példa megfelelőségi nyilatkozat a használati útmutató utolsó előtti oldalán található.

 Ne dobja a háztartási hulladékba az elektromos készülékeket. Az elektromos és elektronikus berendezések hulladékairól szóló 2012/19/EK irányelv szerint a használatból kivont elektromos berendezéseket elkülönítve kell gyűjteni, az ökokompatibilis újrahasznosítás céljából. Ha az elektromos készülékeket hulladéklerakó helyeken vagy a talajon hagyva selejtezik, az ártalmas anyagok elérhetik a talajvízréteget és az élelmiszerláncba kerülhetnek, amivel az Ön egészségét károsíthatják. A termék ártalmatlanítására vonatkozó részletesebb tájékoztatásért forduljon a kommunális hulladék megsemmisítéséért felelős céghez vagy az Ön márkakereskedőjéhez.

A VEZÉRLŐKÖN FELTÜNTETETT JELZÉSEK LEÍRÁSA (ahol vannak)

21. Leállítás
22. Menet

BIZTONSÁGI ELŐÍRÁSOK

A gépet körültekintően kell használni! E célból a gépen különböző piktogramokat tüntettünk fel, melyek a legfontosabb használati óvintézkedésekre figyelmeztetnek. Jelentésük az alábbiakban kerül feltüntetésre. Javasoljuk továbbá, hogy olvassa el figyelmesen a jelen használati utasítás megfelelő fejezetében feltüntetett biztonsági előírásokat. Cserélje ki a sérült vagy olvashatatlan címkéket.

31. Figyelem: A gép használatba vétele előtt olvassa el a használati útmutatót.
32. Ügyeljen az éles vágókésekre: A vágókések a motor kikapcsolását követően tovább forognak. Húzza ki a tápellátás csatlakozódugóját, mielőtt karbantartási műveletekbe kezdene, vagy ha a vezeték sérült.
33. Kidobás veszély. A gép használata során az idegen személyek tartózkodjanak a munkavégzés területén kívül.
34. Figyelem: tartsa a tápvezetékét a hengertől távol.
35. Zaj- és porveszély. A gép működtetésekor viseljen fül- és szemvédőt.
36. Amennyiben a vezeték (vagy a hosszabbító) megsérült vagy azt elvágta, haladéktalanul húzza ki a dugót a csatlakozóaljzatból.

MŰSZAKI ADATOK

- [61] Névleges teljesítmény
- [62] A motor max. üzemi sebessége
- [63] A gép tömege
- [64] Munkaszélesség
- [65] Mért hangnyomásszint
- [66] Mérési bizonytalanság
- [67] Mért egyenértékű hangnyomásszint
- [68] Garantált zajteljesítmény szint
- [69] Mért vibrációs szint
- [70] Merev vágólapos fogas henger kódja
- [71] Rugós fogas henger kódja

BIZTONSÁGI ELŐÍRÁSOK gondosan betartandók

A) BETANÍTÁS

- 1) Olvassa el figyelmesen az útmutatásokat. Ismerje meg a kezelőszerveket, és sajátítsa el a gép kezelését. Tanulja meg a motor gyors leállítását.
- 2) Tilos gyermekekre bízni a gép használatát, illetve olyan személyre, aki nem ismeri a gép kezelésére vonatkozó útmutatásokat. A helyi törvények szabályozhatják a gép használatához előírt minimális életkort.
- 3) Soha ne használja a gépet:
 - más személyek, főleg gyermekek jelenlétében, illetve állatok közelében;
 - ha a gépet kezelő személy gyógszert, vagy a reflexei- re és éberségére károsnak tartott szerezket fogyasztott.
- 4) Ne feledje, hogy a gép kezelője vagy használója felelős a más személyeket ért balesetekért és váratlan eseményekért, illetve azok tulajdonában keletkező károkért.

B) ELŐKÉSZÍTŐ MŰVELETEK

- 1) Munka közben mindig viseljen erős cipőt és hosszúnadrágot. Ne működtesse a gépet mezítláb vagy nyitott szandálban. Kerülje a nyakkendő és az olyan ruházat használatát, melyen lobogó részek, szalagok vannak.
- 2) Gondosan vizsgálja át a munkavégzés teljes területét és távolítsa el minden olyan tárgyat, melyet a gép kilökhethet, vagy amely sérüléseket okozhat a vágóegységen illetve a motoron (kövek, gallyak, vashuzalok, csontok, stb.).
- 3) A használat előtt mindig végezzen egy általános felülvizsgálatot, különösen a forgó részek és a vágóegység tekintetében és ellenőrizze, hogy ne legyenek kopottak vagy sérültek. A gép kiegyensúlyozásának érdekében egyszerűre cserélje ki a sérült vagy kopott alkatrészeket. Cserélje ki a sérült vagy olvashatatlan címkéket.
- 4) Minden használati alkalom előtt ellenőrizze, hogy a tápvezetéken és a hosszabbítón nincs-e sérülés, rongálódás vagy előregedés jele.

C) HASZNÁLAT KÖZBEN

- 1) Kizárólag nappal vagy jó világítás mellett dolgozzon.
- 2) Kerülje a vizes fűben vagy esőben történő munkavégzést.
- 3) Győződjön meg mindig arról, hogy lejtős felületeken rendelkezzen biztos támaszponttal.
- 4) Soha ne fusson, hanem gyalogoljon; kerülje, hogy a gép húzza magát.
- 5) Lejtőkön keresztirányban dolgozzon és soha ne felfelé és lefelé haladva.
- 6) Különösen ügyeljen a lejtőkön történő irányváltásra.
- 7) Ne dolgozzon túlságosan meredek lejtőkön.
- 8) Különösen figyeljen oda, amikor a gépet maga felé húzza.
- 9) Állítsa le a forgó részeket, amennyiben a gépet leállítja a nem fűves területeken történő áthaladás során, illetve amikor a gépet a munkaterületre szállítja.
- 10) Soha ne indítsa el a gépet, ha a védőrészek sérültek, illetve ha nincs felhelyezve a gyújtózsák vagy a deflektor.
- 11) Óvatosan indítsa el a motort az utasításoknak megfelelően, és a lábát megfelelő távolságra tartva a forgó részekről.
- 12) Ne döntse meg a gépet, amikor a motort beindítja, ha csak ez nem szükséges az beindításhoz. Ez esetben ne döntse meg az elengedhetetlenül szükségesnél jobban, és

csak a kezelőtől távolabb eső részt emelje meg. Győződjön meg mindig arról, hogy mindkét keze legyen az üzemeltetési állásban, mielőtt újra leengedné a gépet.

- 13) Soha ne közelítse kezét vagy lábát a forgó részek mellé vagy alá.
- 14) Tartózkodjon mindig távol a kipufogónyílástól.
- 15) Ne emelje meg, illetve ne szállítsa a gépet, amikor a motor működik.
- 16) Állítsa le a gépet és húzza ki a tápvezetéket. Győződjön meg arról, hogy az összes mozgó rész teljesen leállt-e:
 - minden egyes alkalommal, amikor a gépet őrizetlenül hagyja.
 - mielőtt megszüntetné a leállás okát;
 - a gép ellenőrzése, tisztítása előtt, vagy mielőtt azon valamilyen munkálatot végez;
 - a gép szállítása alatt;
 - idegen test hozzáütődését követően. Ellenőrizze, hogy keletkezett-e károsodás a gépen, és végezze el a szükséges javításokat, mielőtt újból használatba venné a gépet;
 - ha a gép rendellenesen vibrál;

Amennyiben a gép rendellenes módon vibrálni kezd, azonnal ellenőrizze a következőket:

- ellenőrizze, hogy nincsenek-e rajta sérülések;
 - ellenőrizze, hogy nincsenek-e meglazult részek, ha szükséges, rögzítse;
 - cseréltesse ki vagy javíttassa meg a sérült részeket egy szakszervizzel.
- 17) Állítsa le a motort:
 - minden egyes alkalommal, amikor eltávolítja, vagy visszahelyezi a gyújtózsákot;
 - a munkamélység beállítása előtt.

18) Ne használja a gépet, ha a vezeték sérült vagy kopott. Ha a használat során a vezeték vagy a hosszabbító megsérül, haladéktalanul húzza ki a dugót a csatlakozójából. **NE ÉRJEN A VEZETÉKHEZ, AMÍG KI NEM HÚZTA A DUGÓT A CSATLAKOZÓALJBÓL!**

19) Ne érjen a forgó részekhez, amíg le nem csatlakoztatja a gépet a csatlakozójatról és amíg a forgó részek forgása teljesen le nem állt.

20) Tartsa mindig távol az elektromos kábelt a forgó részekről. A forgó részek károsíthatják a kábelt és elektromos érintkezést okozhatnak a gépkezelő életfontosságú testrészeivel.

21) Munkavégzés közben tartsa be mindig a forgó részekről a tolókar hossza által megadott biztonsági távolságot.

22) FIGYELEM - Abban az esetben, ha a munka során géphiba vagy baleset történik, állítsa le azonnal a motort és távolítsa el a gépet, hogy ne okozhasson további károkat; amennyiben a kezelő vagy más személyek sérülését okozó baleset történt, nyújtson elsősegélyt az adott helyzetnek legmegfelelőbb módon és forduljon az illetékes egészségügyi intézményhez a szükséges ellátásért. Távolítsa el gondosan az esetleges törmelékeket, melyek jelenléte károkat, személyek vagy állatok sérülését okozhatja.

D) KARBANTARTÁS ÉS TÁROLÁS

- 1) A csavarokat és a csavaranyákat mindig tartsa meghúzva, hogy a gép mindig üzembiztos legyen. Fontos a folyamatos, alapos karbantartás a gép élettartama és biztonságos működése érdekében.
- 2) Gyakran ellenőrizze a deflektor és gyújtózsák esetleges elhasználódását vagy sérülését.
- 3) Biztonsági okokból soha ne használja a gépet elkopott vagy megrongálódott alkatrészekkel. A sérült alkatrészeket ne javítsa, hanem cserélje ki. Csak eredeti cserealkatrészeket használjon. A minőségileg nem megfelelő alkatrészek károsíthatják a gépet, és az Ön biztonságát is veszélyeztethetik.

- 4) Viseljen munkakesztyűt a henger le- és felszereléséhez.
- 5) A kopásnak kitett alkatrészeket kizárólag szakszervizben cseréltesse ki.

E) TOVÁBBI FIGYELMEZTETÉSEK

- 1) 30 mA-nél nem magasabb áramon kioldó differenciálkapcsolón (RCD - Residual Current Device) keresztül táplálja a készüléket.
- 2) Bármilyen elektromos készülék állandó hálózati csatlakoztatását képesített villanszerelőnek kell elvégeznie a hatályos jogszabályoknak megfelelően. A nem megfelelően kivitelezett csatlakoztatás súlyos személyi sérüléseket idézhet elő, akár halált is okozhat.
- 3) FIGYELEM: VESZÉLY! A nedvesség és az elektromosság nem fér össze:
 - csak szárazon nyúljon az elektromos vezetékekhez és végezze azok csatlakoztatását;
 - a csatlakozóaljzat vagy a vezeték soha ne érintkezzen nedves felülettel (pocsolya vagy nedves fű);
 - a vezetékeknek és az aljzatoknak vízhatlan csatlakozásai legyenek. A kereskedelmi forgalomban kapható vízhatlan és szabványos hosszabbítókat használjon.
- 4) A tápvezetékek minősége feleljen meg legalább a H05RN-F vagy H05VV-F típusnak, minimális keresztmetszete 1,5 mm² és ajánlott maximális hossza 25 m legyen.
- 5) Soha ne használja a gépet, ha a tápvezeték vagy a hosszabbító sérült vagy elkopott.
- 6) Soha ne csatlakoztasson sérült vezetéket a csatlakozóaljzathoz és ne érjen a csatlakozóaljzatba bekötött sérült vezetékhez. A sérült vagy rongálódott vezeték a feszültség alatti részekkel való érintkezést okozhatja.
- 7) A gép beindítása előtt csatlakoztassa a hosszabbító a vezetéktartóhoz. A vezetéktartó akasztót a jelen használati útmutatóban feltüntetett módon használja, hogy elkerülje a vezeték véletlenszerű lekapcsolódását, biztosítva ugyanakkor az erőltetés nélküli beillesztését az aljzatba.
- 8) Tartsa távol a kábeleket a fogas hengertől! A fogas henger a kábelek sérülését okozhatja és érintkezhet a feszültség alatt levő részekkel.
- 9) Soha ne húzza a gépet a tápvezetéknel fogva, és ne húzza a vezetéket a villásdugó kihúzásához. Ne tegye ki a vezetéket hőforrásoknak, és ne tegye lehetővé olajjal, oldószerekkel, vagy éles tárgyakkal történő érintkezését.

F) SZÁLLÍTÁS ÉS MOZGATÁS

- 1) Minden alkalommal, amikor szükségessé válik a gép felemelése, mozgatása, szállítása vagy megdöntése:
 - viseljen vastag munkavédelmi kesztyűt;
 - a gépet úgy fogja meg, hogy annak súlyát és súlyának eloszlását figyelembe véve biztos fogást találjon;
 - gép elhelyezési vagy raktározási helyének kialakítását figyelembe véve megfelelő számú személy végezze a gép mozgatását a gép súlyának és a szállítóeszköznek a függvényében.
- 2) A szállítás alatt megfelelően rögzítse a gépet kötelekkel vagy láncokkal.

HASZNÁLATI SZABÁLYOK

MEGJEGYZÉS A szövegben feltüntetett hivatkozások és a (2. és azt követő oldalakon található) hozzájuk tartozó ábrák közötti megegyezést az egyes fejezetek címét megelőző szám jelöli.

1. AZ ÖSSZESZERELÉS BEFEJEZÉSE

MEGJEGYZÉS A gép bizonyos alkatrészei a szállításkor már felszerelt állapotban lehetnek.

FIGYELEM - A gép kicsomagolását és összeszerelését szilárd, sík felületen kell végezni, továbbá elegendő helyet kell biztosítani a gép és a csomagolás mozgatásához a megfelelő szerszámok alkalmazásával. A csomagolóanyagok selejtezését mindig a helyi hatályos előírásoknak megfelelően kell elvégezni.

1.1 A TOLÓKAR FELSZERELÉSE

Illessze az alváz furataiba a tolókar alsó részét (1) és rögzítse a mellékelt csavarokkal (2). Rögzítse a két középső részt (4) az alsó részhez (1) a rögzítógombok (5) és a mellékelt csavarkészlet felhasználásával, az ábra szerint. Szerelje fel a vezetéktartót (6) a megadott helyzetbe és rögzítse a csavarral és az anyával (7). Szerelje fel a tolókar felső részét (8) a rögzítógombok (5) és a mellékelt csavarok segítségével, az ábra szerint. Szerelje fel a vezetéktartókat (9) a megadott helyzetbe és rögzítse a kábelt (10).

1.2 A ZSÁK FELSZERELÉSE

A keretre (1) húzza rá a zsákot (2), majd csavarhúzó segítségével illessze helyükre a műanyag profilokat (3) az ábrának megfelelően.

2. A VEZÉRLÉSEK LEÍRÁSA

MEGJEGYZÉS A vezérléseken levő szimbólumok jelentése az előző oldalakon található.

2.1 KETTŐS MŰKÖDTETÉSŰ KAPCSOLÓ

A motort egy kettős működtetésű kapcsoló vezérli a véletlenszerű elindulások elkerülése érdekében. Az indításhoz nyomja be a gombot (2) és húzza meg a kart (1).

FIGYELEM - A motor beindításával egyidőben a henger beindul.

A motor automatikusan leáll a kar (1) elengedésekor.

2.2 MUNKAMÉLYSÉG BEÁLLÍTÓ

A kar (1) lehetővé teszi a henger pozíciójának négy különböző magasságba való beállítását, azaz változtatja a henger fogainak munkamélységét.

FIGYELEM - A két állás közötti váltást kikapcsolt motor és álló henger mellett kell elvégezni.

3. A GÉP HASZNÁLATA

3.1 A HENGER ELŐKÉSZÍTÉSE

A gépet két különböző fogas hengerrel szállítjuk, melyek az elvégzendő munkától függően használandók:

- rugós (1), a gereblyezéshez és a talaj felszíni szellőztetéséhez;
- merev vágólapos (2) a talajlazításhoz.

A henger leszereléséhez:

- bontsa a gép hálózati csatlakozását;
- húzzon munkavédelmi kesztyűt és fordítsa fel a gépet;
- csavarja ki a gép jobb oldalán levő két csavart (3);
- emelje fel a hengert a jobb oldalon és húzza ki a bal oldalon;
- vegye le a műanyag tartót (4).

A henger felszereléséhez:

- helyezze a műanyag tartót (4) a henger végén levő csapágyra (5);
- illesse be először a henger bal oldali végét (6) a kiálló tengelybe (7), ügyeljen arra, hogy megfelelően illeszkedjen a tengely hornyába (7a);
- illesse be a jobb oldali végét a tartóval (4) a helyére, lapos részével (4b) kifelé;
- szerelje fel és húzza meg jól a két csavart (3).

3.2 A MUNKAMÉLYSÉG BEÁLLÍTÁSA

A munkamódszernek és az alkalmazott hengernek megfelelően válassza meg a munkamélységet az alábbi útmutatások szerint:

- «1» = Helyváltoztatás (a gép helyváltoztatása felemelt hengerrel, mely nem ér a talajhoz).
- «2» = Rugós hengerrel és gyűjtőzsákkal levél és fű felszíni gereblyezéséhez és a talaj szellőztetéséhez, az eltávolított anyag összegyűjtésével;
- «2» = Merev vágólapos hengerrel és gyűjtőzsákkal, felszíni talajlazításhoz, az eltávolított anyag összegyűjtésével;
- «3» «4» = Merev vágólapos hengerrel és gyűjtőzsák nélkül, többé-kevésbé mély talajlazításhoz, az eltávolított anyag a talajon marad. Optimális körülmények között a zsák is felszerelhető az anyag összegyűjtéséhez, amennyiben ez nem okozza a henger eltömődését.

3.3 A ZSÁK BEAKASZTÁSA

Emelje fel a deflektort (1) és akassza a helyére a zsákot (2) az ábra szerint.

3.4 INDÍTÁS

Akassza be megfelelően a hosszabbító vezetékét a feltüntetett ábra szerint.

A motor beindításához nyomja be a biztonsági gombot (2) és húzza meg a kapcsoló kart (1).

3.5 TALAJSZELLŐZTETÉS ÉS -LAZÍTÁS

A munka közben ügyeljen arra, hogy az elektromos vezeték mindig Ön mögött és a már megmunkált terület felől legyen.

A legjobb eredményt úgy éri el, ha a munkát két alkalommal, egy hetes időközzel végzi el, két, egymást keresztező irányban haladva.

Javaslatok a gyp gondozására

- A talaj felszínén idővel moha és fűmaradvány-réteg alakul ki, mely csökkenti az oxigénellátást és megakadályozza a víz és a tápanyagok behatolását a talajba, emiatt a pázsit ritkul és besárgul.
- A talajlazításra vagy -szellőztetésre legmegfelelőbb időszak az őszi vagy a tavasz.
- Az optimális munkafeltételek esetébe a fű alacsony, kisé nedves, mivel a túl száraz vagy túl vizes talajon való munka során az anyag begyűjtése nehezebb és a pázsit károsodhat.
- Mindig ajánlott összegyűjteni a lehullott lombot a pázsitról, mielőtt elvégezné a talajlazítást vagy -szellőztetést.
- A talaj felszínének szellőztetése során (alacsony munkamélységgel dolgozó hengerfogakkal) a felszíni filcréteg megszüntethető.
- A munkamélység növelésével (talajlazítás) elvégezhető a keményebb talajréteg lazítása és egyben a fűgyökerek szétválasztása, ezáltal a pázsit sűrűbb, dúsabb lesz.

3.6 A ZSÁK KIÜRÍTÉSE

A gyűjtőzsák leszereléséhez és kiürítéséhez:

- engedje fel a kapcsoló kart (1) és várjon, míg a henger leáll;
- emelje fel a deflektort (2), fogja meg a fogantyút és vegye ki a zsákot úgy, hogy függőleges állásban tartja.

3.7 A MUNKA BEFEJEZÉSE

Amikor befejezte a munkát, engedje ki a kart (1). A hosszabbítót ELŐSZÖR húzza ki a fő elektromos aljzattól (2), és csak ezt KÖVETŐEN a gép kapcsolójának (3) oldaláról.

VÁRJA MEG A HENGER LEÁLLÁSÁT, mielőtt bármilyen beavatkozást végezne a gépen.

FONTOS Ha a motor munkavégzés közben túlhevülés miatt leáll, kb. 5 percet kell várni, mielőtt újra elindítaná.

4. RENDSZERES KARBANTARTÁS

FONTOS A szabályos időközönként végzett gondos karbantartás elengedhetetlen a biztonsági szint, és a gép eredeti teljesítményének hosszú időn keresztül megőrzése érdekében.

A gépet tárolja száraz helyen.

- 1) Minden tisztítási, karbantartási vagy a gépen végezendő beállítás előtt vegyen fel erős munkakesztyűt.

- 2) Tisztítsa meg gondosan a gépet minden munkavégzés után; távolítsa el a hengeren és a fogakon felhalmozódott fű- és sármaradványokat, mivel a száradásuk után ez sokkal nehezekebb.
- 3) Ne használjon a gép műanyag részein benzint vagy oldószert, mely károsíthatja ezeket a részeket. A garancia nem érvényes a műanyag részekben benzin vagy oldószert által okozott sérülésekre.

4.1 A HENGEREK KARBANTARTÁSA

A fogas hengerek több, gyárilag összeszerelt elemből állnak, melyeket a felhasználó nem cserélhet ki külön-külön, ezért a vágólap vagy a rugó törése esetén a henger egészét ki kell cserélni, vagy a márkakereskedőhöz kell fordulni a javításért.

A cserét a 3.1. pont szerint kell elvégezni.

Ezen a gépen a 2. oldal táblázatában megadott kóddal jelölt merev vágólapos (1) vagy rugós (2) hengert kell alkalmazni.

Mivel a gép folyamatos fejlesztés tárgyát képezi, idővel a fenti hengereket hasonló jellegű és tulajdonságú, az eredetivel egyenértékű és biztonságos működést biztosító számszámokra cserélhetjük.

4.2 A GÉP TISZTÍTÁSA

Ne használjon vízsugarat és ne érje víz a motort és az elektromos alkatrészeket.

Ne alkalmazzon agresszív folyadékokat az alváz tisztításához!

5. KÖRNYEZETVÉDELEM

A környezet védelmét a gép használata során elsődleges fontosságú szempontként kell figyelembe venni, mivel ez a békés egymás mellett élés és környezetünk érdeke.

- Ne zavarjon másokat a szomszédságában.
- Szigorúan kövesse a helyi előírásokat a levágott növényzet megsemmisítését illetően.
- Szigorúan tartsa be a helyi előírásokat a csomagolóanyagok, használt alkatrészek vagy bármi egyéb, környezetszennyező elem selejtezésére vonatkozóan; ezeket a hulladékokat ne helyezze a háztartási hulladékba, hanem szelektív hulladékkezelés keretében szállítsa a megfelelő gyűjtőtelepekre, ahol gondoskodnak azok újrahasznosításáról.
- Az üzemen kívül helyezéskor ne szennyezze a géppel a környezetet, hanem a hatályos helyi előírások értelmében adja le egy gyűjtőtelepen.

6. HIBAKERESÉS

Mi a tennivaló, amikor...	
A probléma oka	Megoldás
1. A gép nem működik	
A gép áramellátása nincs biztosítva	Ellenőrizze az elektromos csatlakozást.
2. A gép bekapcsolása zárlatot okoz.	
A hálózati dugalj amperértéke nem elegendő	Csatlakoztassa a gépet egy megfelelő áramerősséget biztosító dugaljhoz.
Egyéb villamos készülékek is működnek	Ne csatlakoztasson egy időben több készüléket ugyanazon dugaljhoz.
3. A gép munkavégzés közben leáll	
A hőkioldó beavatkozott	Várjon legalább 5 percet, majd indítsa be újra a motort
4. A gép gyakran leáll munka közben vagy szabálytalanul működik	
Nehéz használati körülmények	Ellenőrizze, hogy a henger beállítása megfelel-e a pázsit állapotának és/vagy állítsa be egy magasabb állásba.
A fogas henger eltömődött	Bontsa a gép hálózati csatlakozását, húzzon védőkesztyűt és tisztítsa meg a hengert és környezetét. Csökkentse a levágott anyag mennyiségét a henger munkamélységének csökkentésével.
A gyűjtőzsák megtelt	Üritse ki rendszeresen a gyűjtőzsákot, mielőtt teljesen megtelne.
5. Gyenge és nem kielégítő teljesítmény	
A fogas henger vágólapjai vagy rugói kopottak vagy hiányosak	Cserélje ki a hengert eredeti pótalkatrésszel.
Túl magas fű	Nyírja le megfelelő magasságúra a fűvet.
Túl nedves talaj	Állítsa magasabb állásba a hengert vagy végezze el a munkát egy későbbi időpontban, amikor a talaj állapota kedvezőbb.

Bármilyen kétség, vagy probléma esetén lépjen kapcsolatba a legközelebbi szervizszolgálatlal vagy a márkakereskedőjével.



ĮRENGINIO PAŽINIMAS

PASTABA - Nuorodas atitinkantys paveikslėliai randasi šio vadovėlio puslapyje 2.

ĮRENGINIO APRAŠYMAS IR NAUDOJIMO SRITIS

Šis įrenginys yra sodininkystės įrankis, o tiksliau aeratorius/skarifikatorius su stovinčiu operatoriumi.

Įrenginys iš esmės susideda iš variklio, kuriuo yra aktyvinamas pirštinis rotorius uždarytas karteryje, ratų ir rankenos. Operatorius gali vairuoti įrenginį ir veikti pagrindinėmis komandomis visuomet esant už rankenos, tokiu būdu išliekiant saugiu atstumu nuo besisukančių dalių. Operatoriaus nutolimas nuo įrenginio išprovokuoja variklio ir sukamųjų dalių sustojimą per kelias sekundes.

Numatytas naudojimas

Šis įrenginys yra sukurtas ir pagamintas dirvos aeravimui ir skarifikavimui, skirtas naudoti su stovinčiu operatoriumi. Dirvožemio efektas yra išgaunamas nuo besikeičiančio rotoriaus pirštų struktūros ir nuo įsmigimo į dirvą gylio.

Netinkamas naudojimas

Bet koks kitoks naudojimas skirtingas nei yra nurodyta aukščiau gali būti pavojingas ir sudaryti nuostolius asmenims ir/arba daiktams.

Netinkamu naudojimu laikoma (kaip nurodyta pavyzdžiui, tačiau ne tik):

- pervežti ant mašinos asmenis, vaikus arba gyvūnus;
- važinėti įrenginiu;
- įrenginį naudoti vilkimui arba krovinių stumdymui;
- naudoti įrenginį daugiau nei vienam asmeniui.
- nuleisti ir aktyvinti rotorius ant solidžių paviršių arba esant žvyrai ar akmenims.

IDENTIFIKACIJOS ETIKETĖ IR ĮRENGINIO KOMPONENTAI

1. Akustinės galios lygmuo
2. Atitikties ženklavimas
3. Pagaminimo metai
4. Įrenginio tipas
5. Registro numeris
6. Gamintojo adresas ir pavadinimas
7. Gaminio kodas
8. Variklio galingumas
9. Svoris kg
10. Maitinimo įtampa ir dažnis
11. Rankena
12. Variklis
13. Pirštinis rotorius (kietų peilių arba spyruoklinis)
14. Akmensargiai
15. Žolės surinkimo krepšys
16. Įsmigimo gylio reguliavimas
17. Jungiklio komanda
18. Elektros laido kabliukas

Atitikties deklaracijos pavyzdys randasi vadovėlio prieš paskutiniame puslapyje.



Elektrinių prietaisų nemesti kartu su buitinėmis atliekomis. Pagal Europos Direktyvą 2012/19/EB dėl elektrinių ir elektroninių prietaisų atliekų ir jos vykdymą sutinkant su nacionalinėmis normomis, nebeekspluatuojami elektriniai prietaisai turi būti surenkami atskirai, kad galėtų būti perdirbti ir panaudoti sutinkamai su ekologiniais reikalavimais. Jeigu elektros aparatai yra sunaikinami sąvartyne arba dirvoje, žalingos medžiagos gali pasiekti vandens klodus ir patekti į maitinimosi grandinę taip sukeldami pavojų jūsų sveikatai ir gerai būklei. Dėl išsamesnės informacijos apie šio produkto perdirbimo, susisiekite su už buitinių atliekų perdirbimą atsakinga įstaiga arba su jūsų Pardavėju.

ANT KOMANDŲ PATEIKTŲ SIMBOLIŲ APRAŠYMAI (jeigu numatyti)

21. Sustabdymas
22. Eiga

SAUGOS APRAŠYMAS

Jūsų įrenginys turi būti naudojamas atsargiai. Tokiam tikslui ant įrenginio buvo išdėstytos piktogramos, skirtos jums priminti pagrindines atsargumo priemones. Etykečių paaiškinimai nurodyti žemiau. Patariame taipogi atidžiai perskaityti saugumo normas aprašytas tam skirtame šios knygelės straipsnyje. Pakeisti sugadintas arba neįskaitomas etiketes.

31. Dėmesio: Perskaityti instrukcijų knygelę prieš naudojant įrenginį.
32. Būkite atsargūs su pjaunamais ašmenimis: Ašmenys tęsia sukimąsi taipogi po variklio išjungimo. Ištraukti aprūpinimo kištuką prieš pradendant priežiūros operacijas arba jeigu laidas yra sugadintas.
33. Išmetimo rizika. Darbo metu, pašalinius asmenis laikykite toli nuo darbo vietos.
34. Dėmesio: maitinimo laidą laikykite toli nuo rotoriaus.
35. Rizika esant triukšmui ir dulkėms. Dėvėti akustines apsaugas ir apsauginius akinius.
36. Nedelsiant ištraukti kištuką iš elektros lizdo, jeigu laidas (arba ilgintuvas) yra pažeistas arba įpjautas.

TECHNINIAI DUOMENYS

- [61] Nominali galia
- [62] Variklio veikimo maksimalus greitis
- [63] Įrenginio svoris
- [64] Darbinis plotis
- [65] Pamatuotas akustinės slėgio lygis
- [66] Matavimo nuokrypis
- [67] Pamatuotas akustinės galios lygis
- [68] Garantuotas akustinės galios lygis
- [69] Pamatuotas vibracijų lygis
- [70] Pirštinio rotoriaus kodas su kietais peiliais
- [71] Pirštinio rotoriaus kodas su spyruokliniais noragėliais

SAUGUMO NORMOS, kurių reikia kruopščiai laikytis

A) APMOKYMAS

- 1) Atidžiai perskaitykite instrukcijas. Gerai įsiminkite įrenginio pulto funkcijas ir kaip reikia tinkamai dirbti įrenginiu. Išmokite greitai sustabdyti variklį.
- 2) Neleiskite, kad įrenginiu naudotųsi vaikai arba žmonės, kaip reikiant nesusipažinę su instrukcijomis. Gali būti, kad vietiniai įstatymai leidžia dirbti prietaisu tik asmenims, sulaukusiems ne mažesnio nei nustatyto amžiaus.
- 3) Jokiu būdu įrenginiu negalima dirbti:
 - su asmenimis, ypač vaikais ar gyvūnais esančiais netoliese;
 - jeigu naudotojas vartojo vaistus ar kitas jo pajėgumui reikšams ir atidumui kenksmingas priemones.
- 4) Būtina nepamiršti, kad operatorius ar įrenginio naudotojas atsako už avarijas bei žalą, padarytą kitiems asmenims arba jų turtui.

B) PARENGIMAS

- 1) Darbo metu, visada naudoti solidžią avalynę ir ilgus kelnes. Neveikti įrenginiu basomis kojomis ar su atvira avalyne. Išvenkite naudoti kabančius indumentus arba su raiščiais bei kaklaraiščius.
- 2) Nuodugnai apžiūrėti visą darbo teritoriją ir pašalinti viską kas galėtų būti užkliudyta prietaisu arba sugadintų pjovimo grupę bei variklį (akmenis, šakas, geležinius laidus, kaulus ir tt.).
- 3) Prieš atliekant bendrą apžiūrą, ypatingai atkreipkite dėmesį į sukamųjų dalių ir pjovimo grupės išvaizdą, siekiant užsitikrinti, kad nebūtų susidėvėjusios arba sugadintos. Pakeisti blokeliu susigadinusias ar susinaudojusias veržles taip išlaikant pusiausvyrą. Pakeisti sugadintas arba neįskaitomas etiketes.
- 4) Prieš kiekvieną naudojimą, patikrinkite, kad maitinimo laidas ir ilgintuvas neturėtų pažeidimo ženklų arba nebūtų sugedę dėl pas.

C) DIRBANT

- 1) Dirbkite tik dienos šviesoje arba esant geram dirbtiniam apšvietimui.
- 2) Išvenkite dirbti ant šlapios žolės arba lyjant.
- 3) Visada užsitikrinkite atramos tašką dirbant ant šlaituotų dirvožemių.
- 4) Niekada nebėkite, tik žingsniuokite; išvenkite, kad įrenginys jus temptų.
- 5) Dirbkite tik išilgai šlaito ir niekada aukštyn ir žemyn.
- 6) Šlaituose keisdami pjovimo kryptį būkite labai atidūs.
- 7) Nedirbkite ant pernelyg stačių šlaitų.
- 8) Būkite labai atidūs, kai įrenginį traukiate savęs link.
- 9) Sustabdykite sukamuosius įrankius, jeigu įrenginys turi būti paverčiamas, pereinant ant nežolėtų vietų ir, kai įrenginys yra transportuojamas iš arba link darbo vietos.
- 10) Neįjunkite įrenginio, jeigu apsaugos yra pažeistos arba nėra surinkimo krepšio ar akmensargių.
- 11) Variklį užveskite atsargiai vadovaudamiesi instrukcijomis ir laikydami kojas kuo toliau besisukančių dalių.
- 12) Nepaverkite įrenginio, kai yra įjungiamas variklis, nebent to reikėtų užvedimui. Tuo atveju, nepaverskite jo daugiau negu yra reikalinga ir sukelkite tik tą dalį, kuri yra toliau nuo operatoriaus. Visada užsitikrinkite, kad abejos rankos randasi veikimo pozicijoje prieš nuleidžiant įrenginį.
- 13) Nepriartinti nei rankų nei kojų prie sukamųjų detalių.

- 14) Laikykitės visada atokiai nuo išmetimo angos.
- 15) Nekelkite ir negabenkite įrenginio, kai veikia variklis.
- 16) Sustabdykite įrenginį ir atjunkite maitinimo laidą: Užsitikrinkite, kad visos judamos dalys būtų visiškai sustoję:
 - kaskart, kai įrenginys yra paliekamas be priežiūros.
 - prieš pašalinant blokavimo priežastis;
 - prieš tikrindami įrenginį, valydami ar jį prižiūrėdami;
 - kai įrenginys yra transportuojamas;
 - kai susidūrėte su koku nors kliuviniu. Patikrinkite, ar įrenginys nenukentėjo ir prieš vėl naudodamiesi įrenginiu, atlikite būtinus remonto darbus;
 - jeigu įrenginys pradeda netaisyklingai vibruoti; jeigu įrenginys pradeda netaisyklingai vibruoti, reikia veikti nurodytu būdu:
 - patikrinti galimus gedimus;
 - patikrinti, ar yra atsilaisvinusių dalių ir jas priveržti.
 - pakeisti sugadintas dalis specializuotame centre;
- 17) Sustabdyti variklį:
 - kas kartą, kai yra nuimamas arba uždedamas žolės surinkimo krepšys.
 - prieš sureguliuojant įsmigimo gylį.
- 18) Nenaudokite įrenginio, jeigu laidas yra sugadintas arba susidėvėjęs. Nedelsiant ištraukite kištuką iš elektros lizdo, jeigu laidas arba ilgintuvas darbo metu gadinasi. **NELIESTI LAIDO PRIEŠ TAI NEATJUNGUS ELEKTROS SROVĖS.**
- 19) Nelieskite sukamųjų dalių iki kol įrenginys nebus atjungtas nuo elektros lizdo ir prieš tai kol sukamosios dalys nebus visiškai sustoję.
- 20) Elektros laidą visada išlaikykite toli nuo sukamųjų dalių. Sukamosios dalys gali sugadinti laidą ir išprovokuoti elektros susidūrimą su gyvybiškomis dalimis.
- 21) Darbo metu, būtina visada išlaikyti saugų atstumą nuo besisukančių dalių atitinkamai pagal rankenos ilgį.
- 22) DĖMESIO – Lūžimo arba nelaimingų atsitikimų atveju darbo metu, išjunkite variklį ir patraukite įrenginį, kad nebūtų sudaromi kiti nuostoliai; atvejais, kai yra sudaromi nuostoliai su asmeniniais sužalojimais patiems arba tretiesiems, veikite pirmosios pagalbos procedūromis ir kreipkitės į Sanitarinę Įstaigą reikalingam gydymui. Pašalinti kruopščiai atsiradusius detritus, kurie galėtų sudaryti nuostolius arba sužalojimus asmenims arba gyvūnams jeigu liktų be priežiūros.

D) PRIEŽIŪRA IR SANDĖLIAVIMAS

- 1) Norėdami būti tikri įrenginio patikimumu, pasirūpinkite, kad veržlės ir varžtai būtų prisukti. Nuolatinė įrenginio priežiūra yra pagrindinė taisyklė, norint, kad įrenginys būtų saugus ir dirbtų kokybiškai.
- 2) Dažnai patikrinti akmensargius ir žolės rinkimo krepšį, tuo patikrinant susidėvėjimą ir susigadinimą.
- 3) Saugumo sumetimais niekada nenaudokite įrenginio, kai jo dalys yra susidėvėjusios arba pažeistos. Detalės turi būti pakeičiamos ir niekada netaisomos. Naudoti originalias atsargines detales. Kitokios kokybės detalės gali pakenkti prietaisui arba jūsų saugumui.
- 4) Naudoti darbinės pirštines išmontuojant ir sumontuojant rotorius.
- 5) Susidėvėjimui linkę dalys turi būti pakeistos tik specializuotame centre.

E) PRIDĖTINIAI ĮSPĖJIMAI

- 1) Tiekti elektros srovę prietaisui per diferencialą (RCD - Residual Current Device) su atjungiamąja srove nedidesne už 30 mA.

2) Nuolatinis bet kurio elektros prietaiso prijungimas prie pastato elektros tinklo turi būti įvykdytas kvalifikuoto elektiko, pagal galiojančius standartus. Netaisyklingas prijungimas gali sukelti rimtos asmeninės žalos, įskaitant ir mirtį.

3) DĖMESIO: PAVOJUS! Drėgmė ir elektra yra nesuderinami dalykai:

- elektros laidų tvarkymas ir sujungimas turi būti atliekamas sausoje aplinkoje.
- niekada neleisti kontaktuoti elektros lizdai arba laidui su drėgna zona (bala arba drėgna žemė);
- jungtys tarp laidų ir lizdų turi būti hermetiškos. Naudoti esančius prekyboje ilgutuvus su hermetiškais vientaisiais ir homologiškais lizdais.

4) Ilgutuvo laidai turi būti nežemesnės kokybės negu H07RN-F arba H07VV-F tipo su mažiausiai 1,5 mm² sekcija ir didžiausiu patariamu 25 m ilgiu.

5) Niekada nenaudoti įrenginio įeigu maitinimo laidas arba ilgutuvus yra sugadinti arba susidėvėję.

6) Niekada nejunkite susigadinusio laido į elektros tinklą ir nelieskite susigadinusio laido, kai yra prijungtas prie elektros tinklo. Susigadinęs arba susidėvėjęs laidas gali išprovokuoti kontaktą su dalimis esančiomis įtampoje.

7) Prikabinti ilgutuvo laidą prie laido laikiklio, prieš paleidžiant įrenginį. Laido laikiklio fiksatorių naudoti taip, kaip yra parodyta šioje knygelėje, kad laidas netyčia neatsikabintų, tuo pačiu metu užsitikrinant taisyklingą įvedimą į elektros lizdą neforsuojant kištuko.

8) Laidus laikykite toli nuo Rotoriaus pirštų. Pirštinius rotorius gali sudaryti nuostolių laidams ir kontaktuos su įtampoje esančiomis dalimis.

9) Niekada netraukite įrenginio nuo maitinimo laido arba netraukite laido norint ištraukti kištuką iš lizdo. Laido jokiū būdu neturi veikti šilumos šaltiniai ir neleiskite jam liestis su alyva, tirpikliais bei kitokiais pjaunamais objektais.

F) VEŽIMAS IR IŠJUDINIMAS

1) Kiekvieną kartą, kai reikia išjudinti, sukelti, transportuoti arba paversti įrenginį, reikia:

- dėvėti standžias darbinės pirštines;
- suimti įrenginį už taškų, kurie užtikrina saugų suėmimą, atsižvelgiant į jo svorį ir jo pasiskirstymą.
- pasitelkti tokį žmonių kiekį kiek yra reikalinga atsižvelgiant į įrenginio svorį ir transporto priemonės charakteristikas arba atsižvelgiant į vietą, į kurią įrenginys turi būti pastatomas.

2) Transportavimo metu, apsirūpinkite reikiamais įrenginio lynais arba grandinėmis.

NAUDOJIMO NORMOS

PASTABA Tekste tarpusavyje sutampančios nuorodos ir atitinkami paveikslėliai (pateikti puslapiuose 2 ir sekanciuose) yra pateikti nuo prieš tai buvusio numerio kiekvieno paragrafo antraštės.

1. UŽBAIGTI MONTAVIMĄ

PASTABA Įrenginys gali būti pateikiamas su kai kuriais komponentais jau sumontuotais.

DĖMESIO - Išpakavimas ir montavimo komplektas turi būti atliekami ant lygaus ir tvirto paviršiaus, su vieta pakankama įrenginio ir įpakavimo judinimui, visada naudojant atitinkamus įrankius.

Įpakavimo sunaikinimas turi būti atliekamas pagal vyraujamus vietinius įstatymus.

1.1 RANKENOS MONTAVIMAS

Į šasi angas įterpti apatinę koto dalį (1) ir sutvirtinti ją pateiktais varžtais (2).

Pritvirtinti du centrinis elementus (4) prie apatinės dalies (1) naudojant galveles (5) ir pateiktus varžtus kaip yra nurodyta.

Uždėti laido laikiklį (6) į nurodytą poziciją ir pritvirtinti jį varžtu bei poveržle (7).

Sumontuoti viršutinę koto dalį (8) naudojant galveles (5) ir pateiktus varžtus kaip yra nurodyta.

Uždėti laido laikiklius (9) į nurodytą poziciją ir prikabinti elektros laidą (10).

1.2 KREPŠIO MONTAVIMAS

Į maišą (2) įkiškite rėmą (1) ir prikabinkite visus plastikinius profilius (3); naudokitės atsuktuvu, kaip parodyta paveikslėlyje.

2. KOMANDŲ APRAŠYMAS

PASTABA Simbolių esančių ant komandų reikšmės yra paaiškintos ankstesniuose puslapiuose.

2.1 DVIGUBO AKTYVINIMO JUNGIKLIS

Variklis yra valdomas dvigubo aktyvinimo jungikliu, tuo išvengiant netyčinio įrenginio užsivedimo.

Užvedimui, paspausti mygtuką (2) ir traukti svirtelę (1).

DĖMESIO - Variklio paleidimas išprovokuoja tuo pačiu metu rotoriaus aktyvinimą.

Variklis sustoja savaime atleidus svirtelę (1).

Variklis sustoja savaime atleidus svirtelę (1).

2.2 ĮSMIGIMO GYLIO REGULIAVIMAS

Svirtis (1) suteikia rotoriaus pozicijos reguliavimą į keturis skirtingus aukščius ir tokiu atveju galima kaitalioti rotoriaus pirštų įsmigimo gylį į žemę.

DĖMESIO - Perėjimas nuo vienos pozicijos prie kitos turi būti atliekamas su sustojusiu rotoriumi.

3. ĮRENGINIO NAUDOJIMAS

3.1 ROTORIAUS NAUDOJIMAS

Įrenginys yra pateikiamas su dvejais skirtingais pirštiniais rotoriais, skirtais naudoti pagal reikiamą atlikti darbą:

- spyruoklinis (1), skirtas grebliavimui ir paviršiniam žemės aeravimui;
- su kietais peiliais (2) skirtas žemės skarifikavimui.

Rotoriaus išmontavimui reikia:

- atjungti įrenginį iš elektros tinklo;
- dėvėti darbinės pirštines ir apversti įrenginį

- atveržti du varžtus (3) esančius dešinėje įrenginio pusėje;
- sukelti rotorijų nuo dešinės pusės ir nuimti jį iš kairės pusės;
- nuimti plastmasinį suportą (4).

Variklio sumontavimui reikia:

- uždėti plastmasinį suportą (4) ant guolio (5) esančio rotoriaus gale;
- pirmiausiai įvesti kairiąją rotoriaus pusę (6) į išsikišusį velenėlį (7) taisyklingai suderinant (7a) su velenėlio grioveliais;
- įstatyti dešiniąją dalį su suportu (4) į tam skirtą vietą su plokščiąja puse (4b) paversta į išorę;
- atgal sumontuoti ir iki dugno suveržti varžtus (3).

3.2 ĮSMIGIMO GYLIO REGULIAVIMAS

Pasirinkite įsmigimo gylį atsižvelgiant į darbo pobūdį ir naudojamo rotoriaus tipą, laikantis šių pagrindinių nurodymų:

- «1» = Perkėlimas (įrenginio pervedimui su sukeltu rotoriumi, kuris neliečia žemės).
- «2» = Su spyruokliniu rotoriumi ir su surinkimo krepšiu, skirtu paviršinių lapų ir žolės grebliavimui ir žemės aeravimui, surenkant pašalintą medžiagą;
- «2» = Su kietų peilių rotoriumi ir su surinkimo krepšiu, skirtu paviršutiniškam žemės skarifikavimui, surenkant pašalintą medžiagą;
- «3» «4» = Su kietųjų peilių rotoriumi be surinkimo krepšio, skirtu daugiau ar mažiau giliai įsmigimui į žemę, paliekant surinktą medžiagą ant žemės. Optimaliomis sąlygomis, įmanoma sumontuoti surinkimo krepšį ir surinkti surenkamą medžiagą, su sąlyga, kad tai neužkimštų rotoriaus.

3.3 KREPŠIO MONTAVIMAS

Sukelti akmensargius (1) ir taisyklingai prikabinti krepšį (2) kaip nurodyta paveikslėlyje.

3.4 PALEIDIMAS

Taisyklingai prikabinkite ilgintuvo laidą, kaip yra nurodyta. Varikliui užvesti, paspauskite saugos jungiklį (2) ir traukite jungiklio svirtelę (1).

3.5 ŽEMĖS AERAVIMAS IR SKARIFIKAVIMAS

Darbo metu, dirbkite taip, kad elektros laidas išliktų visada užnugaryje, toje dalyje, kur žolė yra jau nupjauta.

Geriausi rezultatai yra išgaunami pereinant du kartus vienos savaitės atstumu, dvejomis sukryžmintomis kryptimis.

Pasiūlymai pievos priežiūrai

- Su laiku ant dirvožemio susiformuoja paviršutiniškas samanų sluoksnis ir žolės liekanos, kurie sumažina deguonies įsiorimą, vandens ir maistinių medžiagų įsiskverbimą tokiu būdu išprovokuojant vejos pageltonavimą.
- Tinkamiausias periodas atlikti vejos aeravimą ir skarifikavimą yra ruduo arba pavasaris.
- Optimaliausias darbo sąlygos yra esant žemai ir šiek tiek drėgnai žolei, kadangi dirbant ant labai sausos arba ant per klampios dirvos dėl vandens, neleidžia surinkti pašalinamos medžiagos ir gali sugadinti veją.

- Visada patariama surinkti lapus nuo vejos prieš pradėdant aeravimą arba skarifikavimą.
- Su paviršutiniu aeravimo veiksmu (su sumažintu pirštų įsmigimu į dirvožemį) yra pašalinamas paviršutinis veltinis sluoksnis.
- Padidinant įsmigimą į dirvožemį (skarifikavimas), yra padidinamas dirvos kietesnio sluoksnio pašalinimas ir tuo pačiu metu yra išgaunamas žolės šaknų atskyrimas bei žolės kiekio padidėjimas su pranašumu, kad žymiai padaugėjusių žolės stiebų dėka veja tampa tankesnė.

3.6 KREPŠIO IŠTUŠTINIMAS

Tam, kad nuimti ir ištuštinti krepšį reikia,

- atleisti jungiklio svirtelę (1) ir palaukti kol sustos rotorius;
- sukelti akmensargius (2), suimti už rankenėlės ir nuimti krepšį išlaikant jį tiesioje pozicijoje.

3.7 DARBO PABAIGA

Darbo pabaigoje, atleiskite svirtelę (1).

Atjunkti ilgintuvą PIRMIAUSIAI atjungiant generalinį jungiklį (2) ir VĒLIAU atjunkti nuo įrenginio jungiklio (3).

PALAUKITE ROTORIAUS SUSTOJIMO prieš atliekant bet kokią operaciją su įrenginiu.

SVARBU Atveju, jeigu variklis darbo metu sustotų dėl perkaitimo, būtina palaukti 5 minutes prieš naujai jį paleidžiant.

4. ĮPRASTA PRIEŽIŪRA

SVARBU Reguliari ir kruopšti priežiūra yra nepakeičiama norint laikui bėgant išlaikyti saugumo lygį ir originalias eksploatacines savybes.

Įrenginį laikykite sausoje vietoje.

- 1) Dėvėti standžias darbinės pirštines prieš atliekant valymo, priežiūros arba įrenginio reguliavimo darbus.
- 2) Gerai nuplaukite įrenginį po kiekvieno naudojimo; pašalinkite detritus ir purvą susikaupusius ant rotoriaus ir ant pirštų, tuo siekiant išvengti, kad išdžiuvus galėtų sudaryti sunkumų jo pašalinimui.
- 3) Išvenkite naudoti benzinaž arba valiklius ant plastmasinių įrenginio dalių taip išvengiant jas sugadinti. Garantija nepadengia nuostolių plastmasinėms detalėms atsiradusių nuo benzino.

4.1 ROTORIŲ PRIEŽIŪRA

Rotoriai yra sudaryti iš skirtingų elementų, surinkti Gamykloje ir nėra pavieniai pakeičiami vartotojo; tuo atveju, jeigu sulūžtų vienas peilis arba spyruoklė, reikia pakeisti visą rotorijų arba kreiptis į jūsų pardavėją dėl pataisymo.

Pakeitimas turi būti atliekamas, kaip yra nurodyta punkte 3.1.

Šiam įrenginiui yra numatytas kietųjų peilių (1) arba spyruoklinių (2) rotorijų naudojimas, jų kodai yra nurodyti lentelėje 2 puslapyje

Atsižvelgiant į produkto evoliuciją, aukščiau cituojami roto-

riai galėtų būti pakeisti kitokiais, su analoginėmis pakeitimo ir saugaus naudojimo charakteristikomis.

4.2 ĮRENGINIO VALYMAS

Nenaudokite vandens srovių tuo išvengiant variklio arba elektros komponentų sugadinimo.

Šasi valymui nenaudokite agresyvių valiklių.

5. APLINKOS APSAUGA

Aplinkos apsauga turi būti svarbiu aspektu naudojant įrenginį, civilinio sugyvenimo naudai ir dėl aplinkos, kurioje gyvenama.

- Išvengti, kad tai taptų kaimynų trukdymo priemonė.
- Kruopščiai laikytis vietinių normų sunaikinant atliekas.
- Atidžiai sekti vietines normas susiejusias su pakavimo medžiagų, susigadinusių dalių arba kenksmingų aplinkai detalių sunaikinimu; šios atliekos neturi būti metamos į šiukšlių dėžę, tačiau turi būti atskirti ir perduoti į surinkimo punktus, kuriuose bus pasirūpinama jų sunaikinimu.
- Nebenaudojimo atveju, nepalikite prietaiso aplinkoje, tačiau kreipkitės į atliekų surinkimo punktą, pagal vyraujančias vietines normas.

6. DIAGNOSTIKA

Ką daryti jeigu ...	
Problemos kilmė	Pataisymo veiksmai
1. Įrenginys neveikia	
Įrenginio nepasiekia elektros srovė	Patikrinti elektros sujungimus.
2. Įrenginio įjungimas išprovokuoja elektros sutrumpinimą	
Elektros lizdo srovės stipris amperais nėra pakankamas	Prijungti įrenginį prie elektros lizdo su pakankamu srovės stipriu amperais.
Yra prijungti kiti elektros prietaisai	Neprijungti kitų elektros prietaisų tuo pačiu metu į elektros lizdą.
3. Darbo metu įrenginys sustoja	
Suveikia apsauga	Palaukti bent 5 minutes prieš naujai paleidžiant variklį.
4. Darbo metu įrenginys dažnai sustoja arba veikia nereguliariai.	
Pavojingos naudojimo sąlygos	Reikia patikrinti, kad rotoriaus suregulavimas atitiktų vejos sąlygas ir/arba sureguliuoti jį didesniai aukščiui.
Pirštinio rotoriaus užsikimšimas	Atjunkite įrenginį nuo elektros tinklo, dėvėkite apsaugines pirštines ir išvalykite rotorijų bei artimą jam zoną. Sumažinkite šalinamos medžiagos kiekį sumažinant rotoriaus įsmigimo gyį.
Surinkimo krepšio užsikimšimas	Prieš tai kol krepšys pilnai prisipildys, jį reikia reguliariai ištuštinti.
5. Nepakankama ir nepatenkinama eksploatacija	
Pirštinio rotoriaus peiliai arba spyruoklės susidėvėję arba jų nėra	Pakeiskite rotorijų originaliu nauju rotoriumi.
Per aukšta žolė	Pjunkite žolę atitinkamu aukščiu.
Per šlapia žemė	Sureguliuokite rotorijų didesniu aukščiu arba atidėkite darbą iki kol pagerės dirvos sąlygos.

Bet kokios dvejonės ar problemos atveju, neabejokite kreiptis į artimiausią Paslaugų Servisą arba į Jūsų Pardavėją.

IEPAZĪŠANĀS AR MAŠĪNU

PIEZĪME – Atsaucēm atbilstošie attēli ir atrodami šīs rokasgrāmatas 2. lappusē.

MAŠĪNAS APRAKSTS UN PIELIETOŠANAS VEIDS

Šī mašīna ir uzskatāma par dārza tehniku, jeb precīzāk tas ir stumjams elektriskais aerators/skarifikators.

Mašīnas galvenā sastāvdaļa ir dzinējs, kas darbina rotoru ar apslēptiem zobiem, kas atrodas aiz aizsargvāka, kā arī tā ir aprīkota ar riteniem un kātu. Operators var vadīt mašīnu un darbināt galvenās vadības ierīces, visu laiku atrodoties aiz kāta, tātad vienmēr esot drošā attālumā no rotējošajām daļām. Ja operators attālinās no mašīnas, dzinējs un rotējošās daļas tiek apturēts dažu sekunžu laikā.

Paredzētais lietošanas veids

Šī mašīna ir izstrādāta un izgatavota augsnes aerācijai un skarifikācijai, ko vada operators, kas pārvietojas ar kājām. Augsnē radītais efekts ir atkarīgs no maināmā rotora zobu konfigurācijas un no apstrādes dziļuma augsnē.

Nepareiza lietošana

Mašīnas izmantošana jebkādiem citiem mērķiem, kas nav minēti augstāk, var būt bīstama un var radīt ievainojumus un/vai bojāt mantu.


Par nepareizu lietošanu tiek uzskatīts (tikai piemēra labad, saraksts nav pilns):

- cilvēku, bērnu vai dzīvnieku pārvadāšana uz mašīnas;
- vizināšanās ar mašīnu;
- mašīnas izmantošana kravas vilkšanai vai stumšanai;
- mašīnas izmantošana vienlaicīgi vairākām personām;
- rotora nolaišana un darbināšana uz cietām virsmām vai grunts vai akmeņu klātbūtnē.

MAŠĪNAS IDENTIFIKĀCIJAS ETIĶETE UN SASTĀVDAĻAS

1. Skaņas intensitātes līmenis
2. Atbilstības marķējums
3. Izgatavošanas gads
4. Mašīnas tips
5. Sērijas numurs
6. Ražotāja nosaukums un adrese
7. Artikula kods
8. Dzinēja jauda
9. Svars kilogramos
10. Barošanas spriegums un frekvence
11. Kāts
12. Dzinējs
13. Rotors ar zobiem (ar cietiem asmeņiem vai ar atspērēm)
14. Pretakmeņu aizsardzība
15. Savākšanas maiss
16. Dziļuma regulators
17. Vadības slēdzis
18. Barošanas vada turētājs

Atbilstības deklarācijas piemērs ir atrodams rokasgrāmatas priekšpēdējā lappusē.

 Neizmetiet elektriskās iekārtas kopā ar sadzīves atkritumiem. Saskaņā ar Eiropas Direktīvu 2012/19/EK par elektrisko un elektronisko iekārtu atkritumiem un par to istenošanu saskaņā ar nacionālo likumdošanu, vecas elektriskās iekārtas ir jānodod atsevišķi, lai tās varētu pārstrādāt videi draudzīgā veidā. Izmetot elektriskās iekārtas izgāztuvē vai dabā, kaitīgas vielas var sasniegt gruntsūdeņus un iekļauties pārtikas ķēdē, pasliktinot jūsu veselību un labsajūtu. Papildu informācijas saņemšanai par šī izstrādājuma utilizāciju sazinieties ar kompetentu sadzīves atkritumu pārstrādes iestādi vai ar vietējo izplatītāju.

UZ VADĪBAS IERĪCĒM NORĀDĪTO SIMBOLU APRAKSTS (ja paredzēts)

21. Apturēšana
22. Gaita

DROŠĪBAS NOTEIKUMI

Lietojiet savu mašīnu piesardzīgi. Ar šo nolūku uz mašīnas ir izvietotas piktogrammas, kas atgādina par galvenajiem piesardzības pasākumiem izmantošanas laikā. To nozīme ir izskaidrota tālāk tekstā. Turklāt iesakām jums uzmanīgi izlasīt drošības noteikumus, kas izklāstīti šīs rokasgrāmatas atbilstošajā sadaļā. Nomainiet bojātas vai nesalasāmas uzlīmes.

31. Uzmanību: Pirms mašīnas lietošanas izlasiet rokasgrāmatu.
32. Uzmaniet asmeņu griezējmalas: Asmeņi turpina griezties pēc dzinēja izslēgšanas. Pirms jebkādu tehniskās apkopes darbu veikšanas vai, ja vads ir bojāts, atvienojiet kontaktdakšu no elektroītkla kontaktlīdzdas.
33. Izsviešanas risks. Ierīces lietošanas laikā darba zonā nedrīkst atrasties cilvēki.
34. Uzmanību: sekojiet tam, lai elektrības vads atrastos tālu no rotora.
35. Trokšņa un putekļu iedarbības bīstamība. Valkājiet dzirdes orgānu aizsarglīdzekļus un aizsargbrilles.
36. Nekavējoties atvienojiet kontaktdakšu no elektroītkla kontaktlīdzdas, ja vads (vai pagarinātājs) ir bojāts vai pārgriezts.

TEHNISKIE DATI

- [61] Nominālā jauda
- [62] Maks. dzinēja griešanās ātrums
- [63] Mašīnas svars
- [64] Darba platumš
- [65] Izmērītājs skaņas spiediena līmenis
- [66] Mērijuma kļūda
- [67] Izmērītais skaņas jaudas līmenis
- [68] Garantētais skaņas jaudas līmenis
- [69] Izmērītais vibrāciju līmenis
- [70] Rotora kods ar cietiem asmeņiem
- [71] Rotora kods ar atspērotajiem zobiem

DROŠĪBAS NOTEIKUMI, kuri ir rūpīgi jāievēro

A) SAGATAVOŠANĀS

- 1) Uzmanīgi izlasiet instrukciju. Iepazīstieties ar mašīnas vadības elementiem un ar to pareizu lietošanu. Iemācieties ātri apturēt dzinēju.
- 2) Nekādā gadījumā neļaujiet mašīnu lietot bērniem vai cilvēkiem, kuri nav pietiekoši labi iepazinušies ar instrukciju. Vietējā likumdošanā var būt noteikts minimālais mašīnas operatora vecums.
- 3) Ir aizliegts izmantot mašīnu šajos gadījumos:
 - ja tuvumā atrodas cilvēki, it sevišķi – bērni, vai dzīvnieki;
 - ja lietotājs ir lietojis medikamentus vai citas vielas, kas tiek uzskatītas par reakcijas vai uzmanības spēju kavējošām.
- 4) Atcerieties, ka operators vai lietotājs ir atbildīgs par negadījumiem un nejausiem mantas bojājumiem, kuros ir iesaistītas trešās personas vai viņu īpašums.

B) SAGATAVOŠANĀS DARBI

- 1) Darba laikā vienmēr izmantojiet stingrus apavus un garās bikses. Strādājot ar mašīnu, nedrīkst iet ar basām kājām vai valkāt vaļējas sandales. Nevelciet apģērbu ar brīvām daļām vai auklām, kā arī kaklasaites.
- 2) Rūpīgi pārbaudiet visu darba zonu un novāciet visus priekšmetus, kurus mašīna var uzvest, vai kuri var sabojāt griešanas mezglu un dzinēju (akmeņi, zari, metāla vadi, kauli u.c.).
- 3) Pirms mašīnas izmantošanas veiciet vispārīgu pārbaudi, īpašu uzmanību veltot rotējošo daļu un griešanas mezgla izskatam, lai pārlicinātos, ka tie nav nodiluši vai bojāti. Lai saglabātu līdzsvaru, nomainiet visu bojātu vai nodilušu daļu bloku. Nomainiet bojātas vai nesalasāmas uzlīmes.
- 4) Katru reizi pirms lietošanas pārbaudiet, vai uz barošanas vada un pagarinātāja nav bojājumu vai nodiluma pazīmju.

C) IZMANTOŠANAS LAIKĀ

- 1) Strādājiet tikai dienas gaismā vai ar labu mākslīgo apgaismojumu.
- 2) Nedrīkst strādāt, ja zāle ir mitra vai kamēr līst.
- 3) Strādājot uz nogāzēm, jums visu laiku jābūt stabilam atbalsta punktam.
- 4) Nekad neskrieniet, bet ejiet, neļaujot mašīnai vilkt sevi.
- 5) Strādājiet šķērsām nogāzei un nekad nestrādājiet augšup vai lejup.
- 6) Esiet maksimāli uzmanīgs, mainot pārvietošanās virzienus uz nogāzēm.
- 7) Nestrādājiet uz nogāzēm ar pārāk lielu slīpumu.
- 8) Esiet īpaši uzmanīgs, velkot mašīnu uz savu pusi.
- 9) Apturiet rotējošās daļas, ja mašīna jānoliek transportēšanai, šķērsojot virsmas bez zāles, kā arī, ja mašīnu transportē darba zonā vai no tās.
- 10) Nekādā gadījumā neieslēdziet mašīnu, ja aizsargi ir bojāti vai nav uzstādīts zāles savākšanas maiss vai pretakmeņu aizsardzība.
- 11) Uzmanīgi iedarbiniet dzinēju, ievērojot norādījumus un sekojot tam, lai jūsu kājas būtu drošā attālumā no rotējošajām daļām.
- 12) Nenolieciet mašīnu dzinēja iedarbināšanas laikā, ja vien tas nav nepieciešams iedarbināšanai. Šajā gadījumā nenolieciet to vairāk nekā tas ir nepieciešams, un paceliet tikai to mašīnas daļu, kura ir tālāk no operatora. Pirms mašīnas nolaišanas ir jāpārlicinās, ka abas jūsu rokas ir darba pozīcijā.

- 13) Nenovietojiet rokas un kājas tuvu rotējošām daļām vai zem tām.
- 14) Vienmēr stāviet tālu no izmešanas atveres.
- 15) Nepaceliet un nepārvietojiet mašīnu, kamēr dzinējs darbojas.
- 16) Apturiet mašīnu un atvienojiet barošanas vadu. Pārlicinieties, ka visas kustīgās daļas ir pilnīgi apstājušās:
 - vienmēr, kad mašīna tiek atstāta bez uzraudzības.
 - pirms bloķēšanas cēloņu novēršanas;
 - pirms sākat pārbaudīt, tīrīt vai strādāt ar mašīnu;
 - mašīnas transportēšanas laikā;
 - pēc sadursmes ar kādu priekšmetu. Pārbaudiet, vai mašīnai nav radušies bojājumi un veiciet nepieciešamo remontu pirms atsākt lietot mašīnu;
 - ja mašīna sāk spēcīgi vibrēt.

Ja mašīna sāk spēcīgi vibrēt, nekavējoties veiciet šādas darbības:

- pārbaudiet, vai nav bojājumu;
 - pārbaudiet, vai nav izlōdzējušos detaļu un pievelciet tās;
 - nomainiet vai remontējiet bojātas daļas specializētajā centrā.
- 17) Apturiet dzinēju:
 - katru reizi, noņemot vai uzstādot zāles savākšanas maissu;
 - pirms dziļuma regulēšanas.
 - 18) Neizmantojiet mašīnu, ja vads ir bojāts vai nodilīlis. Nekavējoties atvienojiet kontaktdakšu no elektrotīkla kontaktligzdas, ja darba laikā vads vai pagarinātājs tiek bojāts. **NEPIESKARIETIES VADAM, KAMĒR TAS NAV ATVIENOTS NO ELEKTRĪBAS TĪKLA.**
 - 19) Nepieskarieties rotējošām daļām, kamēr mašīna nav atvienota no elektrības tīkla rozetes un rotējošās daļas nav pilnībā apstājušās.
 - 20) Sekojiet tam, lai elektrības vads visu laiku atrastos tālu no rotējošām daļām. Rotējošās daļas var sabojāt vadu un izraisīt saskari ar daļām, kas atrodas zem sprieguma.
 - 21) Darba laikā vienmēr turieties drošā attālumā no rotējošām daļām, kas vienāds ar kāta garumu.
 - 22) **UZMANĪBU** – Ja darba laikā rodas bojājumi vai negadījumi, nekavējoties apturiet dzinēju un attāliniet mašīnu, lai neradītu papildu bojājumus; ja rodas negadījumi, kuros cieš operators vai trešās personas, nekavējoties sniedziet situācijai atbilstošu pirmo palīdzību un vērsieties pie ārsta. Rūpīgi novāciet gruzus, kas var izraisīt bojājumus vai savainot cilvēkus vai dzīvniekus gadījumā, ja jūs viņus nepamanāt.

D) TEHNISKĀ APKOPE UN UZGLABĀŠANA

- 1) Sekojiet tam, lai visi uzgriežņi un skrūves būtu pievilkti, lai pārlicinātos, ka mašīna visu laiku ir drošā darbības stāvoklī. Regulāra tehniskā apkope ir ļoti svarīga drošībai un darbības raksturojumu saglabāšanai.
- 2) Bieži pārbaudiet pretakmeņu aizsardzību un zāles savākšanas maissu, lai pārlicinātos, ka tie nav nodiluši vai bojāti.
- 3) Drošības apsvērumu dēļ, nelietojiet mašīnu, ja tās detaļas ir nodilušas vai bojātas. Detaļas ir jāmaina, nevis jālabo. Izmantojiet oriģinālās rezerves daļas. Neatbilstošas kvalitātes daļas var sabojāt mašīnu un apdraudēt jūsu drošību.
- 4) Rotorā noņemšanas un uzstādīšanas laikā izmantojiet darba cimdus.
- 5) Nodilumam pakļautas daļas drīkst mainīt tikai specializētajā centrā.

E) PAPILDU BRĪDINĀJUMI

- 1) Mašīnas barošanai izmantojiet diferenciālo slēdzi (RCD – atlikušās strāvas ierīce) ar atvienošanas strāvu ne lielāku par 30 mA.

2) Jebkuras elektriskās ierīces pastāvīga pieslēgšana ēkas elektrotīklam ir jāveic kvalificētam elektriķim saskaņā ar spēkā esošajiem noteikumiem. Nepareiza pieslēgšana var izraisīt smagus miesas bojājumus un pat nāvi.

3) **UZMANĪBU: BĪSTAMI!** Mitrums un elektrība nav savietojami:

- elektrības vadu savienošana un jebkādas citas operācijas jāveic sausā vietā;
- nekādā gadījumā nepieļaujiet elektrības vada vai kontaktligzdas nonākšanu mitrā vietā (peļķē vai mitra zālē);
- elektrības vadu un kontaktligzdu savienojumiem jābūt hermētiskiem. Izmantojiet pagarinātājus ar pārdošanā esošām sertificētām hermētiskām kontaktmaksām.

4) Barošanas vadu kvalitāte nedrīkst būt zemāka par H05RN-F vai H05VV-F tipu ar minimālo šķērsgriezumu 1,5 mm², ieteicamais maksimālais garums ir 25 m.

5) Nekādā gadījumā nelietojiet mašīnu, ja barošanas vads vai pagarinātājs ir bojāts vai nodilis.

6) Nekādā gadījumā nepievienojiet bojātu vadu elektrības tīkla rozetei un nepieskarieties bojātam vadam, kamēr tas ir pievienots elektrības tīkla rozetei. Bojāta vai nodiluša vada dēļ jūs varat nonākt saskarē ar zem sprieguma esošām daļām.

7) Pirms mašīnas iedarbināšanas piestipriniet pagarinātāja vadu pie turētāja. Izmantojiet vada turēšanas āķi, kā ir norādīts šajā rokasgrāmatā, lai novērstu vada nejaušu atvienošanu un tajā pašā laikā nodrošinātu tā labu turēšanu ligzdā un novērstu liekas slodzes.

8) Turiet kabeļus drošā attālumā no zobota rotora. Zobots rotors var bojāt kabeļus un saskarties ar daļām, kas atrodas zem sprieguma.

9) Nekādā gadījumā nevelciet mašīnu aiz barošanas vada un neizņemiet dakšu no kontaktligzdas, velkot to aiz vada. Turiet vadu drošā attālumā no siltuma avotiem uz neļaujiet tam saskarties ar eļļu, šķīdinātājiem vai asiem priekšmetiem.

F) TRANSPORTĒŠANA UN PĀRVIETOŠANA

1) Katru reizi, kad mašīna ir jāpārvieto, jāpaceļ, jātransportē vai jānoliec, rīkojieties šādi:

- izmantojiet izturīgus darba cimdus;
- satveriet mašīnu tādās vietās, lai tvēriens būtu drošs, ņemot vērā mašīnas svaru un tā sadali;
- darbības jāveic tādām personu skaitam, kas atbilst mašīnas sveram un transportlīdzekļa raksturojumam, vai vietai, kurā mašīna ir jānogādā vai jāsavāc.

2) Transportēšanas laikā piemērotā veidā piestipriniet mašīnu ar trošu vai ķēžu palīdzību.

Lietošanas noteikumi

PIEZĪME Atbilstību starp norādēm tekstā un attiecīgiem attēliem (kas atrodas 2. un turpmākajās lappusēs) var noteikt ar paragrāfa numura palīdzību.

1. MONTĀŽAS PABEIGŠANA

PIEZĪME Piegādes laikā uz mašīnas jau var būt uzstādītas dažas sastāvdaļas.

UZMANĪBU - Izpakošana un montāža ir jāveic uz līdzenas un cietas virsmas, kurā ir pietiekoši daudz vietas gan mašīnas, gan iepakojuma pārvietošanai, vienmēr izmantojot piemērotus piederumus. Iepakojuma materiāli ir jāutilizē saskaņā ar spēkā esošo vietējo likumdošanu.

1.1 KĀTA MONTĀŽA

Ievietojiet šasijas atverēs kāta apakšējo daļu (1) un nostipriniet to ar komplektācijā esošajām skrūvēm (2).

Piestipriniet divus centrālos elementus (4) pie apakšējās daļas (1) ar rokturu (5) un komplektācijā esošā skrūvju komplekta palīdzību, kā parādīts.

Uzstādiet vada turētāju (6) norādītājā pozīcijā un piestipriniet to ar skrūvi un uzgriezni (7).

Uzstādiet kāta augšējo daļu (8), izmantojot rokturus (5) un komplektācijā esošo skrūvju komplektu, kā parādīts.

Uzstādiet vada turētājus (9) norādītājā pozīcijā un piekabiniet elektrības vadu (10).

1.2 MAISA MONTĀŽA

Ievietot karkasu (1) maisā (2) un pievienot visus plastmasas profilus (3) ar skrūvgrieža palīdzību, kā parādīts zīmējumā.

2. VADĪBAS ORGĀNU APRAKSTS

PIEZĪME Vadības elementu simbolu nozīme ir paskaidrota iepriekšējās lappusēs.

2.1 SLĒDZIS AR DUBULTO DARBĪBU

Motors tiek vadīts ar divpozīciju slēdzi, lai izvairītos no motora nejaušas iedarbināšanas.

Lai iedarbinātu motoru, nospiediet pogu (2) un pavelciet sviru (1).

UZMANĪBU - Dzinēja iedarbināšana izraisa vienlaicīgu rotora ieslēgšanu.

Atlaižot sviru (1), motors automātiski apstāsies.

2.2 DZIĻUMA REGULATORS

Svira (1) ļauj regulēt rotora pozīciju vienā no četriem augstumiem, līdz ar to mainot dziļumu, kādā rotora zobi ieiet augsnē.

UZMANĪBU - Pozīciju maiņas laikā dzinējam ir jābūt izslēgtam un rotoram jābūt nekustīgam.

3. MAŠĪNAS IZMANTOŠANA

3.1 ROTORA SAGATAVOŠANA

Mašīna tiek piegādāta ar diviem dažādiem zobotiem rotoriem, kurus ir paredzēts izmantot atbilstoši veicamā darba veidam:

- ar atspērēm (1), augsnes virspusējai sagrābšanai un aerācijai;
- ar cietiem asmeņiem (2), augsnes skarifikācijai.

Lai noņemtu rotoru:

- atvienojiet mašīnu no elektrotīkla;
- izmantojiet darba cimdus un apgrieziet mašīnu;

- atskrūvējiet divas skrūves (3) mašīnas labajā pusē;
- paceliet rotoru no labās puses un izņemiet to no kreisās malas;
- izņemiet plastmasas balstu (4).

Lai uzstādītu rotoru atpakaļ:

- ievietojiet plastmasas balstu (4) uz gultņa (5) rotora galā;
- vispirms ievietojiet kreiso rotora galu (6) vārpstā (7), nodrošinot pareizu sakabināšanu ar vārsta rievu (7a);
- ievietojiet labo galu ar balstu (4) attiecīgajā nodalījumā tā, lai plakanā daļa (4b) būtu vērsta uz ārpusi;
- ievietojiet atpakaļ un līdz galam pieskrūvējiet divas skrūves (3).

3.2 DZIĻUMA REGULĒŠANA

Izvēlieties dziļumu atbilstoši darba veidam un izmantojamā rotora tipam, atbilstoši šiem pamatnorādījumiem:

- «1» = Pārvietošana (mašīnas pārvietošana ar paceltu rotoru, kas nepieskaras augsnei).
- «2» = Ja izmanto rotoru ar atsperēm un savākšanas maisu lapu un zāles sagrābšanai no virsmas un augsnes aerācijai ar nogriezta materiāla savākšanu;
- «2» = Ja izmanto rotoru ar cietiem asmeņiem un savākšanas maisu augsnes virsmas sagrābšanai ar nogriezta materiāla savākšanu;
- «3» «4» = Ja izmanto rotoru ar cietiem asmeņiem bez savākšanas maisa augsnes vairāk vai mazāk dziļai skarifikācijai, atstājot nogrieztu materiālu uz augsnes. Optimālos apstākļos var arī uzstādīt maisu un savākt nogrieztu materiālu, lai tas neizraisītu rotora aizsērēšanu.

3.3 MAISA PIEKABINĀŠANA

Paceliet pretakmeņu aizsardzību (1) un pareizi piekabiniet maisu (2), kā parādīts attēlā.

3.4 IEDARBINĀŠANA

Pareizi piestipriniet pagarinātāja vadu, kā parādīts. Lai iedarbinātu motoru, nospiediet drošības pogu (2) un pavelciet slēdža sviru (1).

3.5 ZEMES AERĀCIJA UN SKARIFIKĀCIJA

Darba laikā sekojiet tam, lai elektrības vads atrastos jums aiz pleciem tajā zonā, kas jau ir apstrādāta.

Vislabākie rezultāti tiek nodrošināti, veicot apstrādi divas reizes ar divu nedēļu starpību savstarpēji perpendikulāros virzienos.

Zāliena kopšanas ieteikumi

- Laika gaitā augsnes virsmā veidojas sūnu un zāles atlieku slānis, kas samazina skābekļa iekļūšanu, kā arī ūdens un barības vielu penetrāciju, izraisot zāliena apskāšanu un dzeltēšanu.
- Visvairāk piemērota sezona zāliena aerācijai vai skarifikācijai ir rudens vai pavasaris.
- Optimāli darba apstākļi ir zema un mazliet mitra zāle, jo darba uz ļoti sausas vai pārāk slapjas virsmas traucē materiāla savākšanai un var bojāt zālienu.
- Iesakām vienmēr novākt lapas no zāliena pirms aerācijas vai skarifikācijas.

- Veicot virsmas aerāciju (ar samazinātu zobu iedziļināšanos augsnē), tiek novākts virsējais traucējošais slānis.
- Palielinot iedziļināšanos augsnē (skarifikācija), palielinās iedarbība uz augsnes cietāku slāni un vienlaicīgi ar to tiek nodrošināta zāles sakņu atdalīšana un to skaita palielināšanās, nodrošinot kuplāku zālienu ar lielāku zāles stiebru skaitu.

3.6 MAISA IZTUKŠOŠANA

- Lai izņemtu un iztukšotu maisu,
- atlaidiet slēdža sviru (1) un gaidiet, kad apstāsies rotors;
 - paceliet pretakmeņu aizsardzību (2), satveriet rokturi un izņemiet maisu, turot to vertikālā pozīcijā.

3.7 DARBA PABEIGŠANA

Pēc darba pabeigšanas atlaidiet sviru (1). Atvienojiet pagarinātāja vadu VISPIRMS no galvenās rozetes (2) un PĒC TAM no tās mašīnas (3) puses, kurā ir slēdzis.

GAIDIET, KAMĒR APSTĀSIES ROTORS, un tikai pēc tam drīkst veikt jebkādus darbus uz mašīnas.

SVARĪGI *Gadījumā ja motors apstājas darba laikā pārkaršanas dēļ, ir jāuzgaida apmēram 5 minūtes pirms to varēs iedarbināt no jauna.*

4. PLĀNOTĀ TEHNISKĀ APKOPE

SVARĪGI *Mašīnas darbības un drošības uzturēšanai sākotnējā līmeni ir regulāri jāveic rūpīga tehniskā apkope. Glabājiet mašīnu sausā vietā.*

- 1) Tīrīšanas, tehniskās apkopes un regulēšanas laikā vienmēr izmantojiet izturīgus darba cimdus.
- 2) Tīriet mašīnu pēc katras izmantošanas reizes; novāciet nogriezumus un dubļus, kas uzkrājās uz rotora zobiem, jo pēc to izžūšanas tos var būt grūti izņemt.
- 3) Izvairieties no benzīna vai šķīdinātāju izmantošanas uz mašīnas plastmasas daļām, lai nesabojātu tās. Garantija neattiecas uz plastmasas daļu bojājumiem benzīna vai šķīdinātāju izmantošanas dēļ.

4.1 ROTORU TEHNISKĀ APKOPE

Zobotie rotorī sastāv no dažādiem elementiem, kas ir salikti rūpnīcā un lietotājs nedrīkst tos mainīt atsevišķi; asmens vai atsperes saplīšanas gadījumā ir jānomaina viss rotors vai vērsties pie vietējā izplatītāja, lai to salabotu.

Maīna ir jāveic, ievērojot punkta 3.1 norādījumus. Šajā maīnā ir paredzēts izmantot rotorus ar cietiem asmeņiem (1) vai ar atsperēm (2), uz kuriem ir norādīts kods, kas atrodams tabulā 2. lappusē.

Ņemot vērā izstrādājuma attīstību, iespējams, ka augs-tāk minētie rotorī ar laiku tiks nomainīti ar citiem rotoriem ar līdzīgiem raksturojumiem un lietošanas drošības līmeni.

4.2 MAŠĪNAS TĪRĪŠANA

Nemazgājiet mašīnu ar ūdens strūklu palīdzību, lai izvairītos no motora un elektrisko daļu samitrināšanas.

Šasijas tīrīšanai neizmantojiet agresīvus šķīdumus.

5. APKĀRTĒJĀS VIDES AIZSARDZĪBA

Mašīnas īpašniekam ir jā rūpējas par vides aizsardzību, izturoties ar cieņu pret sabiedrību un vidi, kurā dzīvojam.

- Centieties nekļūt par jūsu kaimiņu traucējumu cēloni.
- Rūpīgi ievērojiet vietējo likumdošanu, kas attiecas uz atkritumu utilizāciju.
- Rūpīgi ievērojiet vietējo likumdošanu, kas attiecas uz iepakojuma materiālu, eļļas, benzīna, akumulatoru, filtru, bojāto detaļu vai citu vidi piesārņojošo materiālu pārstrādi; šos atkritumus nedrīkst izmest kopā ar sadzīves atkritumiem, bet tie ir jānogādā uz speciāliem savākšanas centriem, kas nodrošina atkritumu utilizāciju.
- Pēc mašīnas izvadīšanas no ekspluatācijas, nemetiet to ārā, bet sazinieties ar atkritumu savākšanas centru saskaņā ar vietējās likumdošanas prasībām.

6. DIAGNOSTIKA

Ko darīt, ja...	
Problēmas cēlonis	Risinājums
1. Mašīna nedarbojas	
Elektriskā strāva nenasniedz mašīnu	Pārbaudiet elektrisko savienojumu.
2. Mašīnas ieslēgšana izraisa strāvas lēcienus	
Kontaktlīdzdas nominālā strāva ir pārāk zema	Pievienojiet mašīnu pie elektrības līdzdas ar pietiekošu nominālo strāvu.
Ir ieslēgtas citas elektroierīces	Nepievienojiet vienlaicīgi citas ierīces pie tās pašas kontaktlīdzdas.
3. Mašīna apstājas darba laikā	
Aizsardzības ieslēgšanās	Uzgaidiet vismaz 5 minūtes pirms dzinēja atkārtotas iedarbināšanas.
4. Mašīna bieži apstājas darba laikā vai darbojas nevienmērīgi	
Smagi izmantošanas apstākļi	Pārbaudiet, vai rotora regulēšana ir piemērota zāliena stāvoklim un/vai uzstādiet to uz augstāku augstumu.
Zobota rotora aizsērēšana	Atvienojiet mašīnu no elektrības tīkla, uzvelciet aizsargcimdus un iztīriet rotoru un apkārtējo zonu. Samaziniet nogriezta materiāla daudzumu, samazinot rotora dziļumu.
Savākšanas maisa aizsērēšana	Regulāri iztukšojiet maisu pirms tas pilnīgi uzpildās.
5. Nepietiekoši vai neapmierinoši raksturojumi	
Zobots rotors ar nodilušiem vai trūkstošiem asmeņiem vai atsperēm	Nomainiet rotoru, izmantojot oriģinālo rezerves daļu.
Pārāk augsta zāle	Plaujiet zāli piemērotā augstumā.
Pārāk mitra zeme	Uzstādiet rotoru lielākā augstumā vai atlieciet darbu, kamēr augšnes stāvoklis neuzlabosies.

Ja jums radušās jebkādas neskaidrības vai problēmas, sazinieties ar tuvāko servisa centru vai vietu, kur iegādājāties izstrādājumu.

ЗАПОЗНАЈТЕ ЈА МАШИНАТА

ЗАБЕЛЕШКА – соодветните слики за насоките се наоѓаат на стр. 2 во ова упатство.

ОПИС НА МАШИНАТА И ОПСЕГ НА УПОТРЕБА

Оваа машина претставува градинарска опрема и конкретно раздувач/прибирач на струјасо оператор на нозе.

Машината во основа се состои од мотор којшто придвижува роторот со запци сместено во картер и има тркала и рачка. Операторот е во позиција да управува со машината и да ги вклучува главните команди држејќи се секогаш зад рачката и на безбедно растојание. Оддалечувањето на операторот од машината предизвикува запирање на моторот по неколку секунди.

Предвидена употреба

Оваа машина е дизајнирана и произведена за раздување и прибирање од теренот во присуство на оператор на нозе. Разликата во ефектот на производот врз теренот се постигнува со различно взаено поставување на запците на роторот и од длабочината на теренот.

Несоодветна употреба

Која и да е друга употреба, поинаква од горенаведените, може да претставува опасност и да предизвика повреди и штети за лица и/или предмети.


Се отфрлаат при неправилна употреба (како пример, но не се ограничува на следното):

- превоз на лица, деца или животни врз машината,
- при транспорт на машината,
- употреба на машината за влечење или буткање товар,
- употреба на машината од страна на повеќе луѓе.
- спуштање и активирање на роторот на тврди почви или во присуство на чакал или камења.

ЕТИКЕТА ЗА ИДЕНТИФИКАЦИЈА И КОМПОНЕНТИ НА МАШИНАТА

1. Ниво на акустична моќност
2. Ознака за усогласеност
3. Година на производство
4. Тип на машина
5. Сериски број
6. Име и адреса на производителот
7. Код на производ
8. Моќност на моторот
9. Тежина во кг.
10. Волтажа и вид напојување
11. Ракофат
12. Мотор
13. Ротор со запци (со цврсто сечиво или пружина)
14. Штитник
15. Вреќа за собирање
16. Регулација на длабочината на продирање
17. Команда за палење
18. Кука за електричниот кабел

Примерот со декларацијата за усогласеност се наоѓа на последната страница од упатството.

 Не фрлајте го електричниот апарат заедно со домашен отпад. Во согласност со директивата на ЕУ 2012/19/СЕ, отпадот што се состои од електрични и електронски апарати е ваша одговорност и, во согласност со националните одредби, електричните апарати за фрлање треба да се фрлат засебно за да може подоцна повторно да се употребат на еко-компатибилен начин. Ако електричните апарати се одложат на губриште или на земја, штетните состојки може да стапат во контакт со елементите во почвата и да навлезат во синџирот на исхрана, со што ќе се нарушат вашето здравје и благосостојбата. За подетални информации околу фрлањето на овој производ, контактирајте со компетентни институции за фрлање домашен отпад или со застапникот.

ОПИС НА ДАДЕНИТЕ СИМБОЛИ НА КОМАНДИТЕ (нога е предвидено)

21. Застанување
22. Движење

БЕЗБЕДНОСНИ МЕРКИ

машината треба да се користи внимателно. За таа цел, на машината се поставени илустрации наменети да ве потсетуваат за главните безбедносни мерки при употреба. Нивното значење е објаснето подолу. Затоа, препорачуваме внимателно да ги прочитате безбедносните мерки што се дадени во засебно поглавје на ова упатство. Заменете ги оштетените или нечитливите етикети.

31. Внимание: Прочитајте го упатството за употреба пред да ја користите машината.
32. Внимавајте на сечивата: Сечивата продолжуваат да се вртат и по исклучување на моторот. Исклучете го напојувањето пред да пристапите кон процедури за одржување или ако кабелот е оштетен.
33. Ризик од исфрлање. Држете ги лицата подалеку од опсегот на работа додека ја користите машината.
34. Внимание: кабелот за напојување треба да се држи подалеку од сечивото.
35. Ризик од изложување на шум и прашина. Носете акустичка заштита и заштита за очите.
36. Веднаш исклучете го приклучокот од штекер ако кабелот (или продолжниот кабел) се оштетени или пресечени.

ТЕХНИЧКИ ПОДАТОЦИ

- [61] Номинална моќност
- [62] Максимална брзина при работа на моторот
- [63] Тежина на машината
- [64] Обем на сечење
- [65] Ниво на измерен акустичен притисок
- [66] Несигурност за мерење
- [67] Ниво на измерена акустична моќност
- [68] Ниво на гарантирана акустична моќност
- [69] Ниво на измерени вибрации
- [70] Код на роторот со запци со цврсто сечиво
- [71] Код на роторот со запци со пружина

БЕЗБЕДНОСНИ МЕРКИ што треба дослдно да се почитуваат

А) ОБУКА

- 1) Внимателно прочитајте ги упатствата. Запознајте се со командите и правилното користење на машината. Научете брзо да го запирате моторот.
- 2) Не дозволувајте никогаш деца да ја употребуваат машината или други лица што не се запознаени со основните упатствата. Локалните законски прописи ја одредуваат минималната возраст на корисникот.
- 3) Никогаш не користете ја машината:
 - кога во непосредна близина има други лица, особено деца или животни;
 - доколку корисникот користел лекови или други штетни супстанции што влијаат врз капацитетот за навремено реагирање и внимание.
- 4) Имајте на ум дека корисникот е одговорен за незгодите или опасноста по други лица или нивниот имот.

Б) ВОВЕДНИ ОПЕРАЦИИ

- 1) Во текот на работата, секогаш носете цврсти обувки и долги панталони. Не вклучувајте ја машината со боси носе или отворени сандали. Избегнувајте да носите облека со делови што се виорат или имаат реси или ленти.
- 2) Проверете ја темелно целата површина за работа и отстранете сè што би можело да биде отфрлено од машината и да ги оштети сечивото и моторот (камења, гранки, железни остатоци, коски, итн.).
- 3) Пред употреба, направете детален преглед со особено внимание на деловите на роторот и уредот за сечење за да проверите дали се истрошени или оштетени. Заменете ги сите оштетени или избавени делови за да ја одржите рамнотежата. Заменете ги оштетените или нечитливите етикети.
- 4) Пред секоја употреба, проверете дали кабелот за напојување и продолжниот приклучок имаат знаци на оштетување или знаци на истрошеност застареност.

В) ЗА ВРЕМЕ НА УПОТРЕБАТА

- 1) Работете само на дневна светлина или при добро вештачко осветление.
- 2) Избегнувајте работа на мокра трева или додека врне.
- 3) Секогаш проверувајте го своето потпориште на закосени терени.
- 4) Никогаш не трчајте, туку одете избегнувајќи при тоа да влече машината.
- 5) Сечете попречно на закосен терен, никогаш нагоре – надолу.
- 6) Обрнете максимално внимание на промена на теренот при закосеност.
- 7) Не сечете на терени што се многу закосени.
- 8) Обрнете максимално внимание кога ја влечете машината кон себе.
- 9) Застанете ги деловите што се вртат ако машината треба да се закоси при транспорт, кога се поминува преку терени без трева и кога машината кога машината се носи кон или од областа за работа.
- 10) Никогаш не вклучувајте ја машината ако заштитата е оштетена или без штитници или вреќа за покосената трева.
- 11) Внимателно вклучете го моторот според упатството и држете ги нозете подалеку од деловите што се вртат.
- 12) Не закосувајте ја машината кога го палите моторот освен ако тоа не е неопходно за палењето. Во тој случај, не закосувајте ја повеќе од потребното и подигнете го само де-

лот што е подалеку од операторот. Секогаш проверувајте дали двете раце се во позиција за работа пред да ја спуштите машината.

- 13) Не приближувајте ги рацете или нозете до или под деловите што ротираат.
 - 14) Секогаш стојте оддалечено од отворот за празнење.
 - 15) Не подигнувајте ја или не транспортирајте ја машината кога работи моторот.
 - 16) Запрете ја машината и исклучете го кабелот за напојување. Проверете дали сите делови што се движат се застанати целосно:
 - Всекојпат кога машината ја оставате без надзор,
 - пред да ги отстраните причините за блокирање,
 - пред проверка, чистење или работа врз машината,
 - при транспорт на машината,
 - по удар во страни предмети. Проверете дали има евентуални оштетувања на машината и поправете ги пред да одново да ја користите.
 - доколку почне да вибрира на ненормален начин.
- Ако машината почне да вибрира на ненормален начин, веднаш:

- проверете дали има оштетувања,
 - проверете дали деловите се разлабавени и затегнете ги,
 - заменете или поправете ги оштетените делови во специјализиран сервисен центар.
- 17) Запрете го моторот:
 - секојпат кога ја вадите или поставувате вреќата за покосена трева,
 - пред да ја регулирате длабочината на продирање.
 - 18) Не користете ја машината ако кабелот е оштетен или избавен. Веднаш исклучете го приклучокот од штекер ако кабелот или продолжниот кабел се оштетени или пресечени. **НЕ ДОПИРАЈТЕ ГО КАБЕЛОТ ПРЕД ДА ГО ИСКЛУЧИТЕ ОД ИЗВОР НА НАПОЈУВАЊЕ.**
 - 19) Не допирајте ги деловите што ротираат додека е машината поврзана во извор на напојување и пред да запрат деловите што ротираат да се движат докрај.
 - 20) Секогаш држете го електричниот кабел подалеку од деловите што ротираат. Деловите што ротираат може да го оштетат кабелот или да предизвикаат електричен контакт со виталните делови.
 - 21) Во текот на работата, секогаш одржувајте безбедно растојание од деловите што ротираат, кое се определува со должината на рачката.
 - 22) **ВНИМАНИЕ** – Во случај на дефект или инциденти во текот на работата, веднаш исклучете го моторот и оддалечете ја машината внимавајќи да не предизвикате други оштетувања. Во случај на инцидент со лична повреда или повреда на трето лице, пристапете веднаш кон постапката за давање најсоодветна прва помош за дадената состојба и обратете се во соодветен центар за здравствена заштита за неопходно лекување. Отстранете ги темелно сите остатоци што може да предизвикаат дефект или повреди на лица или животни ако останат незабележано во машината.

Г) ОДРЖУВАЊЕ И ЧУВАЊЕ

- 1) Сите завртки и навртки одржувајте ги соодветно зацврстени за да бидете сигурни дека машината е безбедна за работа. Редовното одржување е основен предуслов за безбедност и за одржување на правилна работа на машината.
- 2) Честопати проверувајте ги штитниците или вреќата за покосена трева за да се обезбедите дека не се истрошени или оштетени.
- 3) Заради безбедност, не употребувајте ја машината никогаш ако некои делови се во лоша состојба или се оштетени. Деловите треба да се заменат, никогаш да не се поправаат. Користете оригинални резервни делови. Деловите со несоодветен квалитет може да ја оштетат машината и да ја зарпо-

зат личната безбедност.

4) Носете заштитни ракавици при вадење или повторно ставање на роторот.

5) Изабените делови треба да се заменат во специјализиран сервисен центар.

Д) ДОПОЛНИТЕЛНИ ПРЕДУПРЕДУВАЊА

1) Уредот напојувајте го само преку диференцијал (RCD – уред за наизменична струја) со струја на прекин која не надминува 30 mA.

2) Трајното поврзување на кој и да било електричен апарат во ел. мрежа на даден објект треба да го направи квалификуван електричар следејќи ги најстрого соодветните одредби. Некоректно поврзување може да предизвика сериозни повреди, вклучувајќи и смрт.

3) ВНИМАНИЕ: ОПАСНОСТ! Влажноста и ел. струја не се компатибилни:

– ракувањето и поврзувањето на електричните кабли мора да се изведува на суво место,

– никогаш не спојувајте извор на електрична енергија или кабел во мокра зона (бара или влажен терен),

– поврзувањето меѓу каблите и штекерите мора да биде од водоотпорен материјал. Користете продолжен кабел од интегрирани и водоотпорни делови кои може да се набават во трговија.

4) Каблите за напојување треба да се со квалитет не помал од типот H05RN-F или H05VV-F со минимален пресек од 1,5 мм² и со препорачана максимална должина од 25 м.

5) Никогаш не користете ја машината ако кабелот за напојување или продолжниот кабел се оштетени или избени.

6) Никогаш не поврзувајте оштетен кабел во извор за напојување и не допирајте оштетен кабел што е веќе поврзан во струја. Оштетен или изабен кабел може да предизвика контакт со делови под напон.

7) Спојте го кабелот на продолжниот приклучок со статичниот кабел пред да ја вклучите машината. Користете ја стегалката за кабелот како што е прикажано во ова упатство за да избегнете кабелот случајно да се заглави, обезбедувајќи истовремено правилно приклучување без притисок врз приклучокот.

8) Држете ги каблите подалеку од роторот со запци. Роторот со запци може да ги оштети каблите и да дојде во контакт со деловите под напон.

9) Никогаш не влечете ја машината за кабелот за напојување или не влечете го кабелот за да го исклучите од штекерот. Не изложувајте го кабелот на извори на топлина и не оставајте го близу масло, растворувачи или остри предмети.

Ѓ) ТРАНСПОРТ И ДВИЖЕЊЕ

1) Секојпат кога е потребно движење, подигнување, транспорт или закосување на машината, треба:

– да носите заштитни ракавици,

– да ја зафатите машината на места кои нудат сигурен зафат, имајќи ја предвид нејзината тежина и распределба на истата,

– да ангажирате соодветен број луѓе во согласност со тежината на машината и карактеристиките на средството за транспорт или за местото на кое треба да се донесе или земе истата.

2) За време на транспорт, обезбедете ја соодветно машина-та со помош на јажиња или синџири.

ПРАВИЛА ЗА УПОТРЕБА

ЗАБЕЛЕШКА соодветноста меѓу насоките дадени во ова упатство и соодветните слики (дадени на страниците 2 и понатаму) е претставена преку бројот кој му претходи на дадениот пасус.

1. КОМПЛЕТИРАЊЕ НА МОНТАЖАТА

ЗАБЕЛЕШКА машината може да се доставува со некои веќе монтирани делови.

ВНИМАНИЕ – распакувањето и целата монтажа треба да се извршат на цврста и рамна површина со доволно простор за поместување на машината и на амбалажата користејќи сеногаш соодветни алати. Фрлањето на амбалажата треба да се изведува во согласност со важечките локални закони.

1.1 Монтирање на ракофатот

Вметнете го долниот дел на ракофатот (1) во отворите на куќиштето и фиксирајте со дадените навртки (2).

Фиксирајте ги двата централни елементи (4) за долниот дел (1) со регулаторите (5) и доставените навртки како што е прикажано.

Поставете ја стегалката за кабелот (6) во прикажаната позиција и фиксирајте ја со навртката и мутерот (7).

Монтирајте го горниот дел на ракофатот (8) користејќи ги регулаторите (5) и приложените навртки како што е прикажано.

Поставете ја стегалката за кабелот (9) во прикажаната позиција и приклучете го електричниот кабел (10).

1.2 Монтирање на ракофатот

Вметнете ја рамката (1) во вреќата (2) и прицврстете ги пластичните шипки (3) со помош на одвртка, како што е прикажано на цртежот.

2. ОПИС НА КОМАНДИТЕ

ЗАБЕЛЕШКА значењето на дадените симболи за командите е објаснето на претходните страници.

2.1 Двостепен прекинувач

Моторот се вклучува со помош на двостепен прекинувач за да се избегне случајно придвижување.

За вклучување, притиснете го копчето (2) и повлечете ја рачката (1).

ВНИМАНИЕ - палењето на моторот предизвикува истовремено активирање на роторот.

Моторот автоматски се гаси со пуштање на рачката (1).

2.2 Регулација на длабочината на продирање

Рачката (1) дозволува внимателна регулација на позицијата на роторот на разни висини, а со тоа и промена на длабочината на продирање на запците на роторот во теренот.

ВНИМАНИЕ - преминот од една во друга позиција треба да се изведе кога роторот мирува.

3. УПОТРЕБА НА МАШИНАТА

3.1 Подготовка на роторот

Машината се доставува со два различни ротори со запци за да се постигне функцијата за типот на потребната работа:

- со пружина (1) за расчистување и раздување на површината на теренот,
- со цврсти сечива (2) за протресување на теренот.

За да го извадите роторот:

- исклучете ја машината од довод на ел. енергија,
- ставете ракавици за работа и превртете ја машината,
- одвртете ги двете навртки (3) поставени од десната страна на машината,
- подигнете го роторот од денста страна и извадете го левата страна,
- отстранете ја пластичната потпора (4),

За да го поставите роторот:

- ставете ја пластичната потпора (4) на лежиштето (5) кај краевите на роторот,
- вметнете го прво левиот крај на роторот (6) во издадената оска (7), внимавајќи на порамнувањето со запците (7a) на оската,
- вметнете го десниот крај со портората (4) на свое место со рамната страна (4b) свртена кон надвор,
- поставете и зашрафете ги докрај двете навртки (3).

3.2 Регулација на длабочината на продирање

Изберете ја длабочината на продирање за да одговара на потребната работа и на типот на поставениот ротор, следејќи ги овие основни насоки:

- «1» = Пренос (за преместување на машината со подигнат ротор којшто не го допира теренот).
- «2» = Со ротор со пружина и вреќа за собирање, за површинско расчистување на листови и трева и за раздување на теренот при што положените материји се собираат,
- «2» = Со ротор со цврсти сечива и вреќа за собирање, за површинско протресување на теренот при што положените материји се собираат,
- «3» «4» = Со ротор со цврсти сечива и без вреќа за собирање, за длабинско протресување на теренот при што положените материји се оставаат на теренот. При оптимални услови, може да ја монтирате и вреќата и да ги соберете положените материји бидејќи тоа не предизвикува затнување на роторот.

3.3 Прикачување на вреќата

Подигнете го штитникот (1) и приврзете ја вреќата правилно (2) како што е посочено на сликата.

3.4 Палење

Закачете го продолжниот кабел правилно како што е посочено.

За вклучување на моторот, притиснете го безбедносното копче (2) и повлечете ја рачката (1) на прекинувачот.

3.5 Раздување и протресување на теренот

Во текот на работата, ел. кабел треба секогаш да биде закачен и на веќе третираниот терен.

Најдобрите резултати се постигнуваат со две поминувања со временско растојание од една седмица, со вкрстување на правците.

Совети за третман на тревникот

- Со текот на времето, на теренот се формира површински слој со коров и остатоци од тревата коишто го намалуваат пристапот на кислородот и спречуваат продирање на водата и хранливите состојки, но и предизвикуваат влошување на изгледот и пожолтување на тревникот.
- Идеалниот период за раздување и протресување на тревникот е на есен или на пролет.
- Оптимални услови за работа се кога тревата е ниска и делумно влажна, работата на многу сув или многу мокар терен го отежнува собирањето на материите и може да го оштети тревникот.
- Секогаш е потребно да се отстранат листовите од тревникот пред да го раздувате и протресете теренот.
- Со површинска обработка за доставување кислород (со намалено продирање на запците во теренот) се отстранува површинскиот закоравен слој.
- Со зголемување на степенот на продирање во теренот (протресување) се зголемува дејството на отстранување на слојот подлабоко на теренот и истовремено се постигнува раздвојување на корените на тревата, а со нивно бројно зголемување, се постигнува изглед на побогат тревник со погуста трева.

3.6 Вадење на вреќата

За вадење и празнење на вреќата:

- пуштете ја рачката на прекинувачот (1) и почекајте да се смири сечивото,
- подигнете го штитникот (2), фатете ја дршката и извадете ја вреќата одржувајќи ја во исправена позиција.

3.7 Завршување со работа

На крајот на работата, отпуштете ја рачката (1).

Исклучете го продолжниот кабел ПРВО од главниот штекер (2), а ПОТОА од прекинувачот на машината (3).

ПОЧЕКАЈТЕ РОТОРОТ ДА ЗАСТАНЕ пред да извршите каква било интервенција на машината.

ВАЖНО Во случај кога во текот на работата моторот ќе престане да работи заради прегревање, неопходно е да почекате приближно 5 мин. пред повторно да го вклучите.

4. РЕДОВНО ОДРЖУВАЊЕ

ВАЖНО неопходно е редовно и правилно одржување за долготрајно одржување на безбедносното ниво и првобитната исполнителност на машината.

Чувајте ја тревокосанката на суво место.

- 1) Носете цврсти заштитни ракавици при секоја интервенција за чистење, одржување и регулација на машината.
- 2) Исклучете ја машината по секоја завршена работа: отстранете ги остатоците и калта што се наталожиле на роторот и запците за да избегнете тие да се исушат со што

ќе биде тешко подоцна да се отстранат.

- 3) Избегнувајте да користите бензин или растворувачи на пластичните делови на машината за да не ги оштетите. Гаранцијата не ги покрива оштетувањата на пластичните делови предизвикани од употреба на бензин или растворувачи.

4.1 Одржување на роторите

Роторите со запчи се состојат од разни елементи составени во фабрика и не се заменуваат едно по едно. Доколку едно од сечивата или пружините се оштетат, треба да се смени целиот ротор или да се обратите кај застапникот за поправка.

Замената треба да се спроведе како што е посочено во поглавје 3.1.

Со оваа машина предвидено е да се користи ротор со цврсти сечива (1) или со пружина (2) коишто го носат кодот посочен во табелата на страница 2.

Заради развојот на производот, горепосочените ротори треба со време да се заменат со други, со соодветни карактеристики за замена и функционална безбедност.

4.2 Чистење на машината

Не полевајте вода и избегнувајте мокрење на моторот и на електричните делови.

Не користете абразивни течности за чистење на куќиштето.

5. ЗАШТИТА НА ЖИВОТНАТА СРЕДИНА

Заштитата на животната средина треба да се извршува релевантно и приоритетно при употреба на машината во корист на граѓанските погодности и на просторот во кој живеете.

- Избегнувајте постоење на елементи што го нарушуваат непосредното опкружување.
- Следете ги точно локалните закони за фрлање на отпадните материјали.
- Доследно следете ги локалните закони за фрлање на амбалажата, деловите во распаѓање или какви било елементи со штетно влијание врз животната средина. Овие отпадници не смее да се фрлаат во ѓубре, туку треба да се селектираат и да се однесат во соодветни собирни центри за рециклирање материјали.
- При исфрлање од употреба, не оставајте ја машината каде било во природата, туку предајте ја во собирен центар во согласност со важечките локални закони.

6. ДИЈАГНОСТИКА

Што да правите кога...	
Потекло на проблемот	Дејство за поправка
1. Машината не работи	
Нема довод на струја до машината	Проверете го напојувањето со ел. енергија.
2. При вклучувањето на машината се фрлаат искри	
Амперажата на изворот за напојувањето не е задоволителна.	Поврзете ја машината со извор на ел. енергија со задоволителен број амperi.
Вклучени се други електрични апарати.	Не поврзувајте други апарати во истиот период и во истиот приклучок за напојување со ел. енергија.
3. Машината се гаси во текот на работата	
Заштитата се вклучува	Поченајте најмалку 5 минути и пред да ја вклучите машината одново
4. Машината се гасне честопати во текот на работата или работи на неправилен начин	
Тешки услови на работа	Проверете дали регулацијата на роторот е направена согласно условите на тревникот и/или дали е регулиран на највисоката позиција.
Затнување на роторот со запчи	Исключете ја машината од довод на ел. енергија, ставете заштитни ракавици и исчистете ги роторот и непосредното негово опкружување.
	Намалете ја количината на собраниите материји со намалување на длабочината на продирање на роторот.
Затнување на вреќата за собирање	Празнете ја редовно вреќата пред да се наполни докрај.
5. Незадоволителни или недозволенни услови	
Ротор со запчи и со сечива или пружина коишто се избани или ги нема	Заменете го роторот со оригинален резервен дел
Тревата е многу висока	Искосете ја тревата на задоволителна висина.
Теренот е многу мокар	Регулирајте го роторот на највисоката позиција и престанете со работа сè додека не се подобрат условите на теренот.

Во случај на какво било двоумење или проблем, контактирајте со Овластениот сервис во непосредна близина или со Застапникот.

LEER DE MACHINE KENNEN

OPMERKING - De afbeeldingen die overeenstemmen met de aanwijzingen bevinden zich op pag. 2 van deze handleiding.

BESCHRIJVING VAN DE MACHINE EN GEBRUIKSGBIED

Deze machine is een tuingereedschap en namelijk een elektrische grasmotventilator/verticuteermachine, met lopende bediener.

De machine bestaat hoofdzakelijk uit een motor, die een rotor met priktanden aanschakelt die beschermd is door een carter, voorzien van wielen en een handgreep. De bediener kan de machine besturen en de belangrijkste commando's bedienen terwijl hij steeds achter de handgreep blijft, en dus op veilige afstand van de draaiende delen. Indien de bediener zich van de machine verwijderd, vallen de motor en de draaiende delen na enkele seconden stil.

Voorzien gebruik

Deze machine werd ontworpen en vervaardigd voor de ventilatie en de verticulatie van het terrein, in aanwezigheid van een lopende bediener.

Het verschillende effect op het terrein is het resultaat van de verschillende conformatie van de priktanden van de wisselbare rotor en van de werkdiepte in het terrein.

Onjuist gebruik

Eender welk ander gebruik, dat afwijkt van wat hierboven beschreven is, kan gevaarlijk zijn en schade berokkenen aan personen en/of zaken.


De volgende situaties behoren tot het ongeschikt gebruik (bijvoorbeeld, maar niet uitsluitend):

- vervoer van personen, kinderen of dieren op de machine;
- zich door de machine laten vervoeren;
- gebruik van de machine voor het aanslepen of aanduwen van een last;
- gebruik van de machine door meer dan één persoon tegelijk;
- de rotor omlaag brengen en aanschakelen op harde ondergronden of kiezelsteen of stenen.

IDENTIFICATIELABEL EN ONDERDELEN VAN DE MACHINE

1. Niveau geluidsdruk
2. Conformiteitskenteken
3. Bouwjaar
4. Machinetype
5. Serienummer
6. Naam en adres van de fabrikant
7. Artikelcode
8. Vermogen motor
9. Gewicht in kg
10. Spanning en frequentie voeding
11. Steel
12. Motor
13. Rotor met priktanden (met stijve messen of met veren)
14. Steenbeschermerkap
15. Opvangzak
16. Afstelling van de werkdiepte
17. Commando schakelaar
18. Haak elektrisch snoer

Het voorbeeld van de verklaring van overeenstemming bevindt zich op de voorlaatste pagina van de handleiding.

 Gooi elektrische apparatuur niet bij het gewoon huishoudelijk afval. Volgens de Europese Richtlijn 2012/19/EG inzake elektrisch en elektronisch afval en de toepassing ervan overeenkomstig de nationale wetgeving, moet de afgedankte elektrische apparatuur apart ingezameld worden voor eco-compatibele recyclagedoeleinden. Indien de elektrische apparatuur afgedankt wordt op een afvalpark of in de ondergrond, kunnen de schadelijke stoffen de waterlaag bereiken en in de voedingsketen terecht komen, met nadelige gevolgen voor uw gezondheid en welzijn. Voor meer informatie over de afdanking van dit product, contacteer de instantie die bevoegd is voor de verwerking van het huishoudelijk afval of raadpleeg uw Verkooper.

BESCHRIJVING VAN DE SYMBOLEN OP DE KNOPPEN (indien aanwezig)

21. Stilstand
22. Werking

VEILIGHEIDSVORSCHRIFTEN

Uw machine moet voorzichtig gebruikt worden. Daarom zijn er op de machine pictogrammen aangebracht die u aan de belangrijkste veiligheidsvoorschriften herinneren. Hun betekenis is hieronder weergegeven. Verder wordt u aanbevolen de veiligheidsvoorschriften in het speciale hoofdstuk daarover in dit boekje zorgvuldig door te lezen. Vervang de beschadigde of onleesbare stickers.

31. Let op: Lees de handleiding alvorens de machine te gebruiken.
32. Let op de snijdende messen: De messen blijven draaien ook nadat de motor uitgeschakeld is. Haal de stekker uit het stopcontact vooraleer het onderhoud aan te vangen of wanneer de kabel beschadigd is.
33. Risico wegschietende voorwerpen. Houd de personen buiten de werkzone tijdens het gebruik.
34. Let op: houd de toevoerkabel ver van de rotor verwijderd.
35. Risico op blootstelling aan geluid en stof. Gebruik een gehoorbescherming en draag een veiligheidshelm.
36. De stekker onmiddellijk uit het stopcontact halen indien het snoer (of verlengsnoer) beschadigd of doorgesneden is.

TECHNISCHE GEGEVENS

- [61] Nominaal vermogen
- [62] Maximale snelheid voor de werking van de motor
- [63] Gewicht machine
- [64] Werkbreedte
- [65] Gemeten geluidsdruk niveau
- [66] Meetonzekerheid
- [67] Gemeten geluidsniveau
- [68] Gegarandeerd geluidsniveau
- [69] Gemeten trillingsniveau
- [70] Code rotor met priktanden met stijve messen
- [71] Code rotor met priktanden met veren

VEILIGHEIDSNORMEN die strikt in acht genomen moeten worden

A) VOORBEREIDING

- 1) Lees aandachtig de gebruiksaanwijzingen. Zorg dat u vertrouwd raakt met de bedieningsknoppen en in staat bent de machine op de juiste wijze te gebruiken. Leer de motor snel af te zetten.
- 2) Laat nooit toe dat de machine gebruikt wordt door kinderen of door personen die niet vertrouwd zijn met deze aanwijzingen. De minimale leeftijd van de gebruiker kan landelijk gereguleerd zijn.
- 3) Gebruik de machine in geen geval:
 - als er personen, in het bijzonder kinderen of dieren in de buurt zijn;
 - indien de gebruiker geneesmiddelen ingenomen heeft of substanties die negatieve invloed hebben op de reflexen en het aandachtvermogen.
- 4) Denk eraan dat de persoon die de machine bedient of de gebruiker aansprakelijk is voor ongevallen en onvoorziene gebeurtenissen die personen of hun eigendommen kunnen overkomen.

B) VÓÓR HET GEBRUIK

- 1) Draag tijdens het werken altijd stevige schoenen en een lange broek. Bedien de machine niet met blote voeten of met open sandalen. Draag geen kledij met loshangende delen, of met veters of dassen.
- 2) Controleer grondig de hele werkzone en verwijder alles wat van de machine weg zou kunnen springen of de snijgroep en de motor zou kunnen beschadigen (keien, takken, ijzerdraad, beenderen, enz.).
- 3) Vóór het gebruik dient er een algemene controle verricht te worden, in het bijzonder op het uitzicht van de draaiende delen van de snijgroep om u ervan te verzekeren dat ze niet versleten of beschadigd zijn. Vervang de beschadigde of versleten delen en bloc om het evenwicht te bewaren. Vervang de beschadigde of onleesbare stickers.
- 4) Voor ieder gebruik dient men na te gaan of de toevoerkabel en het verlengsnoer niet beschadigd zijn en geen tekens van slijtage of veroudering vertonen.

C) TIJDENS HET GEBRUIK

- 1) Werk alleen bij daglicht of bij goed kunstlicht.
- 2) Maai geen nat gras o bij regen.
- 3) Zorg er voor dat U steeds een goed steunpunt hebt op hellende terreinen
- 4) Loop nooit, maar stap; laat U niet door de machine trekken
- 5) Werk steeds dwars op een helling en nooit op-en-neer.
- 6) Let goed op bij de verandering van richting op hellingen.
- 7) Werk niet op bijzonder steile hellingen
- 8) Wees zeer voorzichtig wanneer u de machine naar u toe trekt.
- 9) Zet de draaiende delen stil wanneer de machine gekanteld moet worden, voor het vervoer, bij het oversteken van niet met gras bedekte oppervlakten, en wanneer de machine van of naar de werkplaats vervoerd wordt.
- 10) Stel de machine nooit in werking wanneer de beschermingen beschadigd zijn, of zonder opvangzak of steenbeschermer.
- 11) Start de motor voorzichtig volgens de aanwijzingen en houd uw voeten ver van de draaiende delen verwijderd.
- 12) Kantel de machine niet wanneer U de motor aanschakelt, tenzij dit noodzakelijk is voor het opstarten. In dit geval, mag de machine niet verder gekanteld worden dan wat strikt noodzakelijk is en enkel aan de tegenovergestelde kant van de bediener. Verzekeer U er steeds van dat beide handen in werkpositie zijn vooraleer de machine weer omlaag te brengen.

13) Breng uw handen en voeten nooit nabij of onder de draaiende delen.

14) Blijf steeds op afstand van de uitlaatopening.

15) Hef de machine niet op en vervoer hem niet wanneer de motor in werking is.

16) Schakel de machine uit en koppel de toevoerkabel los. Verzekeer U ervan dat alle bewegende delen volledig stilstaan:

- telkens wanneer u de machine onbeheerd achterlaat;
- vooraleer de oorzaken van een blokkering te verhelpen;
- vóórdat u de machine controleert, schoonmaakt of eraan werkt;
- tijdens het vervoer van de machine
- nadat er op een vreemd voorwerp gestoten is. Controleer de machine op eventuele beschadigingen en voer de nodige reparaties uit alvorens de machine opnieuw te gebruiken;
- indien de machine op abnormale wijze begint te trillen: Indien de machine op abnormale wijze begint te trillen, dient men onmiddellijk:

- eventuele beschadigingen te controleren;
- te controleren of er delen losgekomen zijn en ze weer vast te schroeven.
- de beschadigde delen nabij een gespecialiseerd centrum te laten vervangen of herstellen ;

17) Schakel de motor uit:

- elke keer wanneer u de opvangzak verwijdert of hermonteert;
- vooraleer de werkdiepte af te stellen.

18) Gebruik de machine niet wanneer de kabel beschadigd of versleten is. De stekker onmiddellijk uit het stopcontact halen indien de kabel of verlengsnoer beschadigd zijn. **RAAK DE KABEL NIET AAN VOORALEER DEZE UIT HET STOPCONTACT GEHAALD WERD.**

19) Raak de draaiende delen niet aan zolang de machine niet losgekoppeld is van het stopcontact en zolang de draaiende delen niet volledig stil staan.

20) Houd de elektrische kabel steeds ver van de draaiende delen. De draaiende delen kunnen de kabel beschadigen en een elektrisch contact met belangrijke delen veroorzaken.

21) Behoud tijdens het werk steeds de veiligheidsafstand ten opzichte van de draaiende delen, gegeven door de lengte van de steel.

22) LET OP: – In geval van breuken of ongevallen tijdens het werk, dient men de motor onmiddellijk stil te zetten en de machine te verwijderen om geen verdere schade te berokkenen; in geval van ongevallen met persoonlijke letsels of letsels aan derden, dient men onmiddellijk de meest geschikte eerste-hulp-procedure te volgen voor de situatie en zich tot een gezondheidsstructuur te richten voor de nodige zorgen. Verwijder zorgvuldig eventuele resten die schade of letsels aan personen of dieren kunnen veroorzaken indien ze onopgemerkt blijven.

D) ONDERHOUD EN OPSLAG

1) Laat bouten en schroeven vastgedraaid zitten om er zeker van te zijn dat de machine altijd op een veilige manier gebruiksklaar is. Als u regelmatig onderhoud pleegt, zal de werking ervan veilig blijven en zal het prestatieniveau bewaard blijven.

2) Controleer de steenbeschermer en de grasopvangbak regelmatig op slijtage of beschadigingen.

3) Gebruik de machine om veiligheidsredenen nooit met versleten of beschadigde onderdelen. De onderdelen moeten vernieuwd en niet gerepareerd worden. Gebruik uitsluitend originele reserveonderdelen. Onderdelen van een niet gelijkwaardige kwaliteit kunnen de machine beschadigen en kunnen gevaarlijk zijn voor uw veiligheid.

4) Draag werkhandschoenen voor de montage en hermontage van het de rotor.

5) De delen die onderhevig zijn aan slijtage mogen enkel nabij een gespecialiseerd centrum vervangen worden.

E) BIJKOMENDE VOORSCHRIFTEN

1) Voed het apparaat met een differentiaalschakelaar (RCD –

Residual Current Device) met een ontkoppingsstroom van maximum 30 mA.

2) De blijvende aansluiting van om het even welk elektrisch apparaat op het elektriciteitsnet van het gebouw moet uitgevoerd worden door een gekwalificeerd elektricien, conform de geldende wetgeving. Een niet correct uitgevoerde aansluiting kan ernstige persoonlijke letsels veroorzaken en zelfs de dood tot gevolg hebben.

3) LET OP: GEVAAR! Vocht en elektriciteit gaan niet samen:

- de elektrische kabels worden altijd in droge omstandigheden gehanteerd en aangesloten;
- breng een elektrisch stopcontact of kabel nooit in contact met een natte zone (plas of vochtig gras);
- de aansluitingen tussen de kabels en de contacten moeten altijd van het waterdichte type zijn. Gebruik verlengsnoeren met volledige waterdichte en gehomologeerde stekkers, die verkrijgbaar zijn in de handel.

4) De toevoerkabels moeten van goede kwaliteit zijn, m.a.w. niet minder dan het type H05RN-F of H05VV-F met een minimale doorsnede van 1.5 mm² en een maximaal aanbevolen lengte van 25 m.

5) Gebruik de machine nooit als de toevoerkabel of het verlengsnoer beschadigd of versleten zijn.

6) Verbind nooit een beschadigde kabel aan het stopcontact en raak een beschadigde kabel die verbonden is aan het stopcontact nooit aan. Een beschadigde of versleten kabel kan contact met de delen onder spanning veroorzaken.

7) Haak het verlengsnoer vast aan de snoerhouder vooraleer de machine in te schakelen. Gebruik de kabelhouderhaak zoals aangegeven in dit handboekje, om te voorkomen dat de kabel per ongeluk loskomt maar zorg ervoor dat de stekker correct en zonder te forceren in het stopcontact gevoerd wordt.

8) Houd de kabels ver van de rotor met priktanden. De rotor met priktanden kan de kabels beschadigen en in aanraking komen met de onderdelen onder spanning.

9) Trek de machine nooit met de toevoerkabel en trek nooit aan de kabel om deze uit het stopcontact te trekken. Stel de kabel niet bloot aan warmtebronnen of laat hem niet in aanraking met olie, oplosmiddelen of scherpe voorwerpen.

F) TRANSPORT EN VERPLAATSING

1) Telkens wanneer de machine verplaatst, geheven, vervoerd of overgeheld moet worden, is het noodzakelijk:

- stevige werkhandschoenen te dragen;
- neem de machine vast op punten waar u een stevige grip hebt, rekening houdend met het gewicht en de spreiding van het gewicht;
- doe een beroep op een toereikend aantal personen die het gewicht van de machine kunnen heffen, volgens de kenmerken van het transportmiddel of de plaats waar de machine opgenomen of opgesteld moet worden.

2) Bevestig de machine tijdens het vervoer goed met touwen of kettingen.

GEBRUIKSNORMEN

OPMERKING De overeenstemming tussen de verwijzingen in de tekst en de daarbij horende afbeeldingen (op de pagina's 2 en daaropvolgende) wordt gegeven door het nummer dat elk paraagraaf voorafgaat.

1. VERVOLLEDIG DE MONTAGE

OPMERKING De machine kan mogelijk geleverd worden met sommige onderdelen reeds gemonteerd.

LET OP – De machine moet op een vlakke en stevige ondergrond uitgepakt en gemonteerd worden, met voldoende

bewegingsruimte voor de machine en de verpakking, en steeds met gebruik van geschikte werktuigen.

De verpakking moet volgens de plaatselijk geldende bepalingen worden afgevoerd.

1.1 MONTAGE VAN DE STEEL

Steek het onderste deel van de steel (1) in de gaten van het chassis en zet dit vast met de bijgeleverde schroeven (2).

Bevestig de twee centrale delen (4) aan het onderste deel (1), met behulp van de bijgeleverde knopjes (4) en schroeven, zoals aangegeven.

Bevestig de snoerhouder (6) op de aangegeven positie en bevestig deze met de schroef en de moer (7).

Monteer het bovenste deel van de steel (8) gebruik makend van de bijgeleverde knopjes (5) en schroeven, zoals aangegeven.

Bevestig de snoerhouder (9) op de aangegeven positie en haak de elektrische kabel (10) vast.

1.2 MONTAGE VAN DE ZAK

Steek het frame (1) in de zak (2) en haak alle plastic profielen vast (3), met behulp van een schroevendraaier, zoals aangegeven in de afbeelding.

2. BESCHRIJVING VAN DE COMMANDO'S

OPMERKING De betekenis van de symbolen op de knoppen wordt verklaard op de volgende pagina's.

2.1 SCHAKELAAR MET TWEEVOLDIGE BEDIENING

De motor wordt bediend door een schakelaar met tweevoudige bediening, om ongewild opstarten te verhinderen.

Voor het opstarten, drukt men de toets (2) in en trekt men aan de hendel (1).

LET OP – Bij het opstarten van de motor wordt tegelijkertijd ook de rotor ingeschakeld.

De motor stopt automatisch wanneer men de hendel (1) loslaat.

2.2 AFSTELLER VAN DE WERKDIEPTE

De hendel (1) staat toe de positie van de rotor op vier verschillende hoogtes af te stellen en dus de werkdiepte van de priktanden van de rotor in het terrein te wijzigen.

LET OP – De overgang van de ene positie naar de andere moet uitgevoerd worden wanneer de motor uitgeschakeld is en de rotor stilstaat.

3. GEBRUIK VAN DE MACHINE

3.1 VOORBEREIDING VAN DE ROTOR

De machine wordt geleverd met twee verschillende rotoren met priktanden, die in functie van het gewenste type werk gebruikt moeten worden:

- met veren (1), voor het harken en oppervlakkig ventileren van het terrein;
- met stijve messen (2) voor de verticuterijng van het terrein.

Om de rotor te demonteren:

- koppel de machine los van het elektriciteitsnet.

- draag werkhandschoenen en kantel de machine om;
- draai de twee schroeven (3) op de rechterkant van de machine los;
- hef de rotor aan de rechterkant op en haal hem er langs de linker kant uit;
- verwijder de plastic steun (4).

Om de rotor te hermonteren:

- bevestig de plastic steun (4) op het lager (5) aan het uiteinde van de rotor;
- steek eerst het linkse uiteinde (6) van de rotor in de uitstekende as (7) en let erop dat deze correct overeenstemt met de groeven (7a) van de as;
- steek het rechte uiteinde met de steun (4) in de zitting, met het vlakke deel (4b) naar buiten gericht;
- hermonteer en klem de twee schroeven (3) stevig vast.

3.2 AFSTELLING VAN DE WERK DIEPTE

Kies de werkdiepte in functie van de werkwijze en van het type rotor dat gebruikt wordt, volgens de volgende basisaanwijzingen:

- «1» = Transfer (voor de verplaatsingen van de machine, met de rotor opgetild die het terrein niet aanraakt).
- «2» = Met de rotor met veren en opvangzak, voor het harken van bladeren en gras op de oppervlakte, en voor het ventileren van het terrein, met opvang van het gemaaid materiaal;
- «2» = Met de rotor met stijve messen en opvangzak, voor de oppervlakkige verticulatie van het terrein, met opvang van het gemaaid materiaal;
- «3» «4» = Met de rotor met stijve messen en zonder opvangzak, voor de min of meer diepe verticulatie van het terrein, waarbij het gemaaid materiaal op het terrein achtergelaten wordt. Bij ideale condities, is het ook mogelijk de opvangzak te monteren en het gemaaid materiaal op te vangen, op voorwaarde dat dit de rotor niet doet verstoppelen.

3.3 BEVESTIGING VAN DE ZAK

Plaats de steenbeschermkap (1) omhoog en bevestig de zak (2) correct zoals aangegeven op de afbeelding.

3.4 OPSTARTEN

Bevestig het verlengsnoer correct zoals aangegeven. Om de motor aan te schakelen, drukt men op de veiligheidstoets (2) en trekt men aan de hendel (1) van de schakelaar.

3.5 VENTILATIE EN VERTICUTERING VAN HET TERREIN

Let erop dat de elektrische kabel zich, tijdens het werk, steeds achter uw rug bevindt en langs de kant van de reeds bewerkte zone.

Men verkrijgt de beste resultaten met twee beurten, op afstand van een week, in twee verschillende richtingen.

Raadgevingen voor de zorg van het gazon

- Mettertijd vormt er zich op het terrein een oppervlakkige laag mos en grasresten die de aanvoer van zuurstof vermindert en het doordringen van het water en van de voedingselementen verhindert en het gazon verarmt en geel doet worden.
- De ideale periode voor het ventileren of verticuteren van het gazon is de herfst of de lente.

- De optimale werkcondities zijn met kort en licht vochtig gras, aangezien men bij werken op een te droog terrein of een terrein dat te zacht is vanwege het water, het materiaal moeilijk kan opvangen en het gazon mogelijk kan beschadigen.
- Men raadt steeds aan de bladeren van het gazon te verwijderen vooraleer de ventilatie of verticulatie uit te voeren.
- Met een oppervlakkige ventilatie (met een beperkte werkdiepte van de priktanden in het terrein) wordt de bovenste viltachtige laag verwijderd.
- Door de werkdiepte van de priktanden in het terrein (verticuterende) te verhogen, wordt ook de hardere laag van het terrein verwijderd en verkrijgt men tegelijkertijd een scheiding van de wortels van het gras en een vermeerdering van het aantal wortels, met als gevolg een dichtere gazon dank zij het grotere aantal grassprietten.

3.6 LEDIGING VAN DE ZAK

Om de zak te verwijderen en te ledigen,

- laat de schakelhendel (1) los en wacht tot de rotor stilvalt;
- plaats de steenbeschermkap (2) omhoog, neem de handgreep vast en verwijder de zak; houd de zak rechtop.

3.7 NA HET WERKEN

Na het werk, laat men de hendel (1) los. EERST de stekker uit het stopcontact (2) trekken en DAARNA het snoer van de schakelaar van de machine (3) loskoppelen. WACHT TOT DE ROTOR STIL STAAT, vooraleer eender welke ingreep uit te voeren op de machine.

BELANGRIJK Indien de motor tijdens het werk stopt wegens oververhitting, moet men 5 minuten wachten vooraleer deze weer op te starten.

4. GEWOON ONDERHOUD

BELANGRIJK Een regelmatig en zorgzaam onderhoud is onontbeerlijk om de veiligheid en originele prestaties van de machine mettertijd te behouden. Bewaar de grasmaaier op een droge plaats.

- 1) Draag robuuste werkhandschoenen bij alle ingrepen voor reiniging, onderhoud of afstelling van de machine.
- 2) Reinig de machine zorgvuldig na iedere werkbeurt; verwijder de resten en de modder die zich op de rotor en op de priktanden opgehoopt heeft om te vermijden dat deze, wanneer ze opdrogen, nadien moeilijk kunnen verwijderd worden.
- 3) Gebruik geen benzine of oplosmiddelen op de plastic delen van de machine om schade te vermijden. De garantie dekt geen schade aan de plastic onderdelen, veroorzaakt door het gebruik van benzine of oplosmiddelen.

4.1 ONDERHOUD VAN DE ROTOREN

De rotoren met priktanden bestaan uit verschillende elementen, die in de Fabriek gemonteerd worden en niet afzonderlijk door de gebruiker vervangen mogen worden; in geval van breuk van een mes of een veer, dient men dus de hele rotor te vervangen of zich tot zijn Verkooper te richten voor de vervangen. De vervanging dient uitgevoerd te worden volgens aangegeven is onder punt 3.1.

Op deze machine is het gebruik voorzien van rotoren met stijve messen (1) of met veren (2) met de code die aangegeven is in tabel a op pagina 2.

Gezien de ontwikkeling van het product, kunnen boven vermelde rotoren in de loop van de tijd vervangen worden door andere, met soortgelijke eigenschappen voor wat betreft verwisselbaarheid en functionele veiligheid.

4.2 Reiniging van de machine

Gebruik geen waterstralen en vermijd de motor en de elektrische onderdelen na te maken.

Gebruik geen agressieve vloeistoffen voor de reiniging van het chassis.

5. BESCHERMING VAN DE OMGEVING

De milieubescherming moet een belangrijk en prioritair aspect vormen voor het gebruik van de machine, ten gunste van de vele samenleving en de omgeving waarin we leven.

- Wees geen storend element voor uw burens.
- Volg nauwkeurig de lokale normen op voor de afdanking van de snijafval.
- Volg nauwgezet de plaatselijke normen voor het verwerken van de verpakking, versleten delen of eender welk element met een sterke invloed op het milieu; dit afval mag niet met de huisafval weggevoerd worden, maar moet gescheiden worden en aan speciale verzamelcentra toevertrouwd worden, die de recycling van de materialen zullen verzorgen.
- Bij het buiten bedrijf stellen van de machine, mag deze nooit in het milieu achtergelaten worden maar moet ze naar een opvangcentrum gebracht worden, volgens de geldende plaatselijke normen.

6. STORINGEN

Wat te doen bij ...	
Oorsprong van het probleem	Correctieve actie
1. De machine werkt niet	
Er komt geen stroom aan de machine	Controleer de elektrische aansluiting
2. Het opstarten van de machine doet de stroom uitvallen	
De stroomsterkte van het stopcontact is niet voldoende	Verbind de machine aan een stopcontact met een voldoende stroomsterkte
Er staan andere elektrische apparaten aan	Sluit geen andere apparaten tegelijkertijd op hetzelfde stopcontact aan
3. De motor valt stil tijdens het gebruik	
Tussenkost van de bescherming:	Wacht minstens 5 minuten alvorens de motor weer op te starten.
4. De machine valt vaak stil tijdens het werk of werkt onregelmatig	
Zware werkcondities	Controleer of de afstelling van de rotor geschikt is voor de condities van het gazon en/of stel deze af voor een hogere maaihoogte.
Verstopping van de rotor met priktanden	Koppel de machine los van het elektrisch net, draag beschermende handschoenen en reinig de rotor en de zone errond.
	Verminder de hoeveelheid gemaaid gras en de werkdiepte van de rotor.
Verstopping van de opvangzak.	Ledig de zak regelmatig voor deze volledig vol geraakt.
5. Slechte of ontoereikende prestaties	
Rotor met priktanden met versleten of ontbrekende messen of veren	Vervang de rotor met een origineel wisselstuk
Te hoog gras	Maai het gras op een geschikte hoogte.
Terrein te nat	Stel de rotor af op een hogere maaihoogte of stel het werk uit tot de condities van het terrein beter zijn.

In geval van eender welke twijfel of probleem, raadpleeg de meest nabije Klantendienst of uw Verkooper.



BLI KJENT MED MASKINEN

MERK - Bildene det henvises til finnes på side 2 i denne bruksanvisningen.

BESKRIVELSE AV MASKINEN OG BRUKSOMRÅDET

Denne maskinen er et hageredskap, nærmere bestemt et selvgående elektrisk luftingsapparat/kultivator.

Maskinen består hovedsakelig av en motor som driver en rotor med tinder under et deksel. Maskinen er utstyrt med hjul og et styre. Brukeren kan føre maskinen og bruke hovedkontrollene mens han/hun hele tiden står bak styret og dermed på en sikker avstand fra de roterende delene. Når brukeren forlater maskinen, stanser motoren og de roterende delene innen et par sekunder.

Tiltenkt bruk

Maskinen er designet og bygd til lufting og harving av jorden. Maskinen er selvgående.

Produktets ulike virkninger i jorden er gitt av den ulike utformingen til tindene til den utskiftbare rotoren og arbeidsdybden.

Feil bruk

Enhver annen bruk enn oppgitt ovenfor kan være farlig og forårsake skader på personer og/eller gjenstander.


Feil bruk omfatter, men er ikke begrenset til, følgende:

- transport av personer, spesielt barn, eller dyr,
- bli fraktet av maskinen,
- bruk av maskinen til å slepe eller skyve last,
- bruk av maskinen av flere personer samtidig,
- senke og drive rotoren på solide overflater, eller på grus eller stein.

IDENTIFIKASJONSETIKETT OG MASKINDELER

1. Lydeffektnivå
2. CE-merke
3. Produksjonsår
4. Type maskin
5. Serienummer
6. Produsentens navn og adresse
7. Artikkelnummer
8. Motoreffekt
9. Vekt i kg
10. Matespenning og -frekvens
11. Styre
12. Motor
13. Rotor med tinder (med stive knivblader eller med fjærer)
14. Steinsprutbeskyttelse
15. Oppsamler
16. Regulator for arbeidsdybden
17. Bryter
18. Strømtilkobling

Eksempelet på samsvarserklæringen finnes på neste side i bruksanvisningen.

 Ikke kast elektriske apparater i husholdningsavfallet. I henhold til direktiv 2012/19/EF om elektrisk og elektronisk avfall, og gjeldende nasjonale lover, skal brukte elektriske apparater leveres inn til mottak for et øko-kompatibelt gjenbruk. Hvis de elektriske apparatene kastes på søppelfyllingen eller graves ned i jorden, kan de giftige stoffene nå grunnvannet og komme inn i næringskjeden og være til skade både for helsen og velferden. Kontakt renholdsverket eller din forhandler for ytterligere opplysninger om avhending av produktet.

BESKRIVELSE AV SYMBOLENE PÅ KONTROLLENE (hvor disse finnes)

21. Stans
22. Start

SIKKERHETSBESTEMMELSER

Maskinen må brukes med varsomhet. På maskinen finnes det symboler som skal minne deg på de viktigste forholdsreglene ved bruk. Symbolene er forklart nedenfor. Vi anbefaler dessuten å nøye lese sikkerhetsbestemmelsene som er angitt i et eget kapittel i bruksanvisningen. Bytt ut ødelagte eller uleselige etiketter.

31. Advarsel: Les bruksanvisningen før maskinen tas i bruk.
32. Vær oppmerksom på de skarpe knivbladene: Knivbladene fortsetter å rotere også etter at motoren er avslått. Trekk støpslet ut av stikkkontakten før det utføres vedlikehold, eller hvis ledningen er ødelagt.
33. Fare for utsløyng. Hold personer utenfor arbeidsområdet ved bruk.
34. Advarsel: Hold strømledningen på god avstand fra rotoren.
35. Fare for eksponering for støv og støv. Bruk hørselvern og vernebriller.
36. Frakoble straks stikket fra stikkkontakten dersom det er skader eller kutt i ledningen (eller forlengerledningen).

TEKNISKE DATA

- [61] Nominell effekt
- [62] Motorens maks. driftshastighet
- [63] Maskinvekt
- [64] Arbeidsbredde
- [65] Målt lydtryknivå
- [66] Måleusikkerhet
- [67] Målt lydeffektnivå
- [68] Garantert lydeffektnivå
- [69] Målt vibrasjonsnivå
- [70] Artikkelnummer for rotor med tinder med stive knivblader
- [71] Artikkelnummer for rotor med tinder med fjærer

SIKKERHETSBESTEMMELSER som må følges nøye

A) OPPLÆRING

- 1) Les instruksjonene nøye. Bli kjent med kontrollene og en riktig bruk av maskinen. Lær å slå av motoren raskt.

- 2) La aldri barn eller andre som ikke kjenner til disse bestemmelsene bruke maskinen. Lokale bestemmelser kan angi en tillatt minstealder for bruk.
- 3) Maskinen må aldri brukes i følgende tilfeller:
 - i nærheten av personer, spesielt barn, eller dyr,
 - hvis brukeren har inntatt medisiner eller stoffer som nedsetter refleksene eller oppmerksomheten.
- 4) Husk at føreren eller brukeren er ansvarlig for ulykker som påføres tredjepersoner eller deres eiendom.

B) KLARGJØRING

- 1) Bruk alltid godt fottøy og lange benklær under arbeidet. Bruk aldri maskinen barfotet eller med åpne sandaler. Unngå å bruke vide klær eller klær med stropper, eller slips.
- 2) Undersøk grundig hele arbeidsområdet, og fjern alt som kan slynges ut av maskinen eller skade kutteanordningen og motoren (steiner, greiner, ståltråder, bein. osv.).
- 3) Kontroller før bruk at de roterende delene og kutteanordningen ikke er slitte eller ødelagte. Bytt ut ødelagte eller slitte deler gruppevis for å opprettholde likevekten. Bytt ut ødelagte eller uleselige etiketter.
- 4) Kontroller før bruk at strømledningen og skjøteledningen ikke er ødelagt og ikke viser tegn til forringelse eller foreldning.

C) UNDER BRUK

- 1) Arbeid bare i dagslys eller med god kunstig belysning.
 - 2) Unngå å arbeide når gresset er vått eller når det regner.
 - 3) Sørg alltid for godt fotfeste i skråninger.
 - 4) Aldri løp, men gå og unngå å bli trukket av maskinen.
 - 5) Arbeid på tvers i skråningen, og aldri rett opp og ned.
 - 6) Vær ekstremt oppmerksom når du endrer retning i skråninger.
 - 7) Ikke arbeid i veldig bratte skråninger.
 - 8) Vær ekstremt oppmerksom når du drar maskinen mot deg.
 - 9) Stopp de roterende delene hvis maskinen må stilles på skrå for å krysse områder med annet dekke enn gress, og når maskinen transporteres til og fra arbeidsområdet.
 - 10) Bruk aldri maskinen dersom beskyttelsene er skadet, eller uten oppsamleren eller steinsprutbeskyttelsen.
 - 11) Start motoren forsiktig og i henhold til instruksjonene, og pass på at du holder føttene på god avstand fra de roterende delene.
 - 12) Maskinen må ikke skråstilles når den startes, bortsett fra hvis dette er nødvendig for å starte. I dette tilfellet må den ikke skråstilles mer enn absolutt nødvendig, og løft kun opp den delen som er lengst unna operatøren. Forsikre deg alltid om at begge hendene er i funksjonsstilling før du senker maskinen.
 - 13) Ikke hold hendene eller føttene i nærheten av eller under roterende deler.
 - 14) Hold alltid god avstand fra utkasteråpningen.
 - 15) Maskinen skal ikke løftes eller transporteres når motoren er i drift.
 - 16) Stopp maskinen og koble fra strømledningen. Forsikre deg om at alle bevegelige deler har stoppet helt:
 - hver gang maskinen står uten tilsyn,
 - før du fjerner årsaken til en stopp,
 - før kontroll, rengjøring eller arbeid på maskinen,
 - under transport av maskinen,
 - etter å ha kjørt på et fremmedlegeme. Kontroller eventuelle skader, og reparer maskinen (om nødvendig) før den tas i bruk igjen.
 - ved unormal vibrasjon i maskinen.
- Gjør straks følgende ved unormale vibrasjoner i maskinen:

- Kontroller om det finnes skader.
 - Kontroller om det finnes deler som har løsnet, og stram dem godt.
 - Bytt eller reparer de ødelagte delene ved et autorisert verksted.
- 17) Slå av motoren:
 - hver gang oppsamleren skal tas av eller settes tilbake på plass,
 - før arbeidsdybden reguleres.
 - 18) Ikke bruk maskinen hvis ledningen er skadet eller slitt. Trekk alltid støpslet ut av stikkkontakten hvis strømledningen eller skjøteledningen skades under bruk. **IKKE TA PÅ LEDNINGEN FØR DEN TREKKES UT AV STIKKKONTAKTEN.**
 - 19) Ikke ta på de roterende delene før maskinen har blitt koblet fra strømmen og før de roterende delene har stoppet helt opp.
 - 20) Hold alltid strømledningen unna de roterende delene. De roterende delene kan skade ledningen og føre til elektrisk kontakt med deler under spenning.
 - 21) Hold alltid sikkerhetsavstanden (dvs. styrets lengde) fra de roterende delene under arbeidet.
 - 22) ADVARSEL - Ved skader eller ulykker under arbeidet skal motoren stanses øyeblikkelig og maskinen fjernes fra stedet for å unngå flere skader. Ved ulykker med personskader eller skader på tredjepersoner må du umiddelbart praktisere førstehjelp og henvende deg til legevakten for nødvendig behandling. Fjern nøye eventuelle rester som ellers kan forårsake skader på gjenstander, personer eller dyr.

D) VEDLIKEHOLD OG OPPBEVARING

- 1) Hold mutrer og skruer godt strammet, slik at maskinen alltid er driftssikker. Et regelmessig vedlikehold er viktig for sikkerheten og for å opprettholde ytelsesnivået.
- 2) Kontroller steinsprutbeskyttelsen og oppsamleren ofte for slitasje eller forringelse.
- 3) Av sikkerhetsmessige årsaker skal ikke maskinen brukes hvis noen deler er slitte eller skadet. Ødelagte deler skal byttes ut og aldri repareres. Bruk originale reservedeler. Deler av annen kvalitet kan skade maskinen og redusere sikkerheten.
- 4) Bruk arbeidshansker til demonteringen og gjenmonteringen av rotoren.
- 5) Slitasjeutsatte deler må kun byttes ut ved et kvalifisert serviceverksted.

E) TILLEGGSMERKNADER

- 1) Koble apparatet til strømmen med en reststrømanordning (RCD - Residual Current Device) med en utløsningsstrøm på maks 30 mA.
- 2) Den permanente strømtilkoblingen av et elektrisk apparat skal alltid utføres av en kvalifisert elektriker i samsvar med gjeldende lover og bestemmelser. En feil tilkobling kan forårsake alvorlige, også dødelige, personskader.
- 3) ADVARSEL: FARE! Fuktighet og strøm er ikke forenelige:
 - Håndteringen og tilkoblingen av strømledninger må utføres under tørre forhold.
 - Aldri la en stikkontakt eller en ledning komme i kontakt med et vått område (pytt eller fuktig gress).
 - Tilkoblingene mellom ledningene og stikkontaktene må være vanntette. Bruk skjøteledninger med vanntette og godkjente uttak som finnes i handelen.
- 4) Strømledningene må min. være av typen H05RN-F eller H05VV-F eller med et min. tverrsnitt på 1,5 mm² og en maks anbefalt lengde på 25 m.

- 5) Bruk aldri maskinen hvis strømledningen eller skjøteledningen er skadet eller slitt.
- 6) Koble aldri en skadet ledning til stikkkontakten og ikke ta på en skadet ledning som er koblet til stikkkontakten. En ødelagt eller forringet ledning kan skape kontakt med deler under spenning.
- 7) Fest skjøteledningen til kabelklemmen før maskinen startes. Bruk kabelklemmen som forklart i denne bruksanvisningen for å unngå at ledningen tilfeldigvis løsner, samtidig som du sikrer at den tilkobles korrekt uten å skape spenninger i kontakten.
- 8) Hold ledningene på avstand fra rotoren med tinder, fordi rotoren kan skade ledningene og komme i kontakt med deler under spenning.
- 9) Trekk aldri i maskinen med strømledningen, og trekk ikke i ledningen for å løsne støpslet fra stikkkontakten. Ledningen må ikke utsettes for varmekilder eller komme i kontakt med olje, løsemidler eller skarpe gjenstander.

F) TRANSPORT OG FLYTTING

- 1) Gjør følgende hver gang maskinen skal håndteres, løftes, transporteres eller helles:
 - Bruk kraftige arbeidshansker.
 - Grip fast i maskinen i punkter som gir et sikkert grep. Vær oppmerksom på vekten og vektfordelingen.
 - Vurder hvor mange personer som må delta i arbeidet ut fra maskinens vekt, og egenskapene til transportmidlet eller stedet hvor maskinen skal plasseres eller hentes.
- 2) Under transporten må maskinen festes skikkelig med tau eller kjettinger.

BRUKSREGLER

MERK Samsvaret mellom referansene som finnes i teksten og de ulike figurene (på side 2 og utover) er vist av nummeret som står foran hvert avsnitt.

1. FULLFØRING AV MONTERINGEN

MERK Maskinen kan leveres med noen monterte deler.

ADVARSEL - Utpakkingen og fullføringen av monteringen må utføres på et kraftig og jevnt underlag med god plass til å bevege maskinen og håndtere emballasjen. Bruk alltid egnet verktøy. Emballasjen må kastes i samsvar med gjeldende kommunale bestemmelser.

1.1 MONTERING AV STYRET

Sett den nedre del av styret (1) inn i hullene på chassiset, og fest den med de medfølgende skruene (2). Fest de to midtre delene (4) til den nedre delen av styret (1) med knottene (5) samt de medfølgende skruene og mutrene, som angitt. Fest kabelklemmen (6) i angitt stilling, og fest den med skruen og mutteren (7). Monter den øvre delen av styret (8) med knottene (5) samt de medfølgende skruene og mutrene, som angitt. Fest kabelklemmene (9) i angitt stilling, og heft fast strømledningen (10).

1.2 MONTERING AV OPPSAMLEREN

Sett rammen (1) inn i oppsamleren (2) og fest alle plastprofilene (3) med en skrutrekk, som vist på figuren.

2. BESKRIVELSE AV KONTROLLENE

MERK Betydningen av symbolene gjengitt på kontrollene, er forklart på foregående sider.

2.1 2-FUNKSJONSBRYTER

Motoren styres av en 2-funksjonsbryter for å unngå at den starter ved et uhell.

Trykk på knappen (2) og trekk i spaken (1) for å starte.

ADVARSEL - Start av motoren medfører samtidig innkobling av rotoren.

Motoren stanser automatisk idet spaken slippes (1).

2.2 REGULATOR FOR ARBEIDSDYBDEN

Spaken (1) regulerer rotorens posisjon i fire ulike høyder, og endrer dermed arbeidsdybden til rotorens tinder i jorden.

ADVARSEL - For å gå fra en posisjon til en annen må alltid motoren være avslått og rotoren må stå i ro.

3. BRUK AV MASKINEN

3.1 KLARGJØRING AV ROTOREN

Maskinen leveres med to ulike rotorer med tinder som kan brukes ut fra arbeidet som skal utføres:

- med fjærer (1) til raking og lufting av jordflaten,
- med stive knivblader (2) til harving av jorden.

Gjør følgende for å demontere rotoren:

- Koble maskinen fra el-nettet.
- Bruk arbeidshansker og snu maskinen opp ned.
- Løsne de to skruene (3) på høyre side av maskinen.
- Løft opp rotoren fra høyre side og trekk den ut fra venstre side.
- Ta ut plaststøtten (4).

Gjør følgende for å gjenmontere rotoren:

- Sett plaststøtten (4) inn på lageret (5) ytterst på rotoren.
- Sett først den venstre enden (6) av rotoren inn i den frempringende akslingen (7), og pass på at den settes riktig inn på akslingens spor (7a).
- Sett den høyre enden med støtte (4) inn på plass med den flate delen (4b) vendt utover.
- Gjenmonter og stram til de to skruene (3).

3.2 REGULERING AV ARBEIDSDYBDEN

Velg arbeidsdybden ut fra arbeidet som skal utføres og typpen rotor som skal brukes i henhold til følgende anvisninger:

- «1» = Flytting (for flytting av maskinen med rotoren hevet slik at den ikke berører bakken).
- «2» = Med rotor med fjær og oppsamler for raking av blader, løv og gress i overflaten, og for lufting av jorden med oppsamling av avfallsmaterialet.
- «2» = Med rotor med stive knivblader og oppsamler for harving i jordflaten og med oppsamling av avfallsmaterialet.
- «3» «4» = Med rotor med stive knivblader og uten oppsamler for lett raking av jorden, uten oppsamling av avfallsmaterialet. Under optimale arbeidsforhold er det også mulig å montere oppsamleren og samle opp avfallsmaterialet forutsatt at det ikke fører til tilstopping av rotoren.

3.3 FASTHEKTING AV OPPSAMPLEREN

Løft opp steinsprutbeskyttelsen (1) og hekt oppsamleren (2) korrekt på som anvist i figuren.

3.4 START

Fest skjøteledningen riktig som angitt. Trykk på sikkerhetsknappen (2) og trekk i bryterens spak (1) for å starte motoren.

3.5 LUFTING OG HARVING AV JORDEN

Under arbeidet må du passe på at strømledningen alltid er bak deg, på den siden hvor arbeidet allerede er utført.

Best resultat oppnås ved å gå over to ganger med en ukes mellomrom og i kryssende retning.

Anbefalinger for pleie av plenen

- Med tiden danner det seg et lag med mose og gressrester på bakkeoverflaten som reduserer oksygentilførselen og forhindrer vann og næringsstoffer i å trenge igjennom, og forårsaker en utarming av plenen slik at den gulner.
- Den ideelle årstiden for luftingen eller harvingen av gressplenen er høst eller vår.
- Optimale arbeidsforhold er med lavt og litt fuktig gress, fordi å arbeide med for tørr eller våt bakke hindrer oppsamlingen av materialet og kan skade gressplenen.
- Det svarer seg alltid å fjerne blader og løv fra gressplenen før luftingen og harvingen.
- Ved å luften overflaten (med redusert arbeidsdybde på tindene) fjernes det ulne overflatelaget.
- Ved å øke arbeidsdybden (harving), økes den bevegelsen som fjerner det hardeste laget i jorden, samtidig som man oppnår en deling av gressets røtter slik at antallet røtter øker. Dette er fordelaktig ettersom plenen blir tettere fordi den får flere gresstrå.

3.6 TØMMING AV OPPSAMPLEREN

- Gjør følgende for å fjerne og tømme oppsamleren:
- Slipp bryterspaken (1) og vent til rotoren stanser.
 - Løft steinsprutbeskyttelsen (2), ta tak i håndtaket og ta oppsamleren loddrett ut.

3.7 VED ARBEIDETS SLUTT

Slipp spaken (1) når arbeidet er ferdig. Trekk FØRST skjøteledningen ut av stikkkontakten (2) og DERETTER fra siden med bryteren på maskinen (3). VENT TIL ROTOREN STOPPER før inngrep på maskinen.

VIKTIG Hvis motoren stopper under arbeidet på grunn av overoppheting, er det nødvendig å vente i ca. 5 minutter før den kan startes på nytt.

4. ORDINÆRT VEDLIKEHOLD

VIKTIG Et jevnt og nøye vedlikehold er grunnleggende for å opprettholde maskinens sikkerhetsnivå og ytelser. Oppbevar maskinen på et tørt sted.

- 1) Bruk kraftige arbeidshansker ved rengjøring, vedlikehold eller innstilling av maskinen.
- 2) Vask maskinen grundig etter hver bruk. Fjern rester og søle som har samlet seg på rotoren og på tindene for å unngå at dette tørker og blir vanskeligere å fjerne neste gang.
- 3) Unngå å bruke bensin eller løsningsmidler på maskinens plastdeler for å unngå å ødelegge dem. Garantien dekker ikke skader på plastdelene som er forårsaket av bensin eller løsningsmidler.

4.1 VEDLIKEHOLD AV ROTORENE

Rotorene med tinder består av ulike deler montert på fabrikk og som brukeren ikke kan bytte ut enkeltvis. Hvis et knivblad eller en fjær ødelegges, må derfor hele rotoren byttes ut, eller kontakt forhandleren for reparasjon.

Utbyttingen må utføres som forklart i punkt 3.1. I denne maskinen skal det brukes rotorer med stive knivblader (1) eller med fjærer (2) med artikkelnummeret oppgitt i tabellen på s. 2.

På grunn av produktets utvikling kan det hende at de ovennevnte rotorene med tiden blir erstattet av andre med tilsvarende egenskaper hva angår kompatibilitet og sikker funksjon.

4.2 RENGJØRING AV MASKINEN

Ikke bruk vannsprut, og unngå å væte motoren og elektriske deler. Ikke bruk sterke væsker til rengjøringen av chassiset.

5. MILJØVERN

Miljøvern må være førsteprioritet ved bruk av maskinen, til fordel for samholdet og miljøet der vi bor.

- Unngå å forstyrre nabolaget.
- Følg nøye de kommunale bestemmelsene for kasting av avfallsmateriale.

- Følg nøye de kommunale bestemmelsene for kasting av emballasje, forringede deler eller deler som er sterkt forurenset. Dette avfallet må ikke kastes med husholdningsavfallet, men kildesorteres og kastes i konteinerne for resirkulering.
- Når maskinen ikke skal brukes lenger, må den ikke kastes i naturen, men leveres inn til et innsamlingscenter i henhold til gjeldende kommunale bestemmelser.

6. FEILSØKING

Hva gjør jeg hvis...	
Årsaken til problemet	Korrigerende tiltak
1. Maskinen fungerer ikke.	
Maskinen får ikke strøm.	Kontroller strømtilkoblingen.
2. Når maskinen startes, ryker sikringen.	
Stikkontaktens amperestyrke er utilstrekkelig.	Koble maskinen til en stikkontakt med tilstrekkelig amperestyrke.
Andre elektriske apparat er i bruk.	Ikke koble andre apparat samtidig til samme stikkontakt.
3. Maskinen stopper under arbeidet.	
Vernet er utløst.	Vent i minst 5 minutter før du prøver å starte motoren igjen.
4. Maskinen stopper ofte under arbeidet eller fungerer ujevnt.	
Tunge arbeidsforhold.	Kontroller at reguleringen av rotoren er tilpasset gressplensens forhold og/eller reguler den til en høyere høyde.
Rotoren med tinder er tilstoppet.	Koble maskinen fra el-nettet. Bruk vernehansker og rengjør rotoren og området rundt. Reduser rotorens arbeidsdybde for å redusere mengden avfallsmateriale.
Oppsamleren er tilstoppet.	Tøm oppsamleren jevnlig og før den fylles helt.
5. Dårlige eller utilfredsstillende ytelser.	
Rotoren med tinder med slitte eller manglende knivblader eller fjærer.	Bytt ut rotoren med original reservedel.
For høyt gress	Klipp gresset til en egnet høyde.
Jorden er for våt.	Reguler rotoren til en høyere høyde eller utsett arbeidet til jordforholdene er bedre.

Kontakt nærmeste servicesenter eller din forhandler ved tvil eller problemer.



ZAPOZNANIE SIĘ Z MASZYNĄ

UWAGA – Ilustracje odpowiadające odniesieniom obecnym w tekście znajdują się na str. 2 niniejszych instrukcji.

OPIS MASZYNY I ZAKRES ZASTOSOWANIA

Maszyna jest urządzeniem ogrodniczym o nazwie aerator/skaryfikator elektryczny, prowadzonym przez operatora pieszego.

Zasadniczą częścią maszyny jest silnik, który napędza wałek z zębami nożowymi obracający się wewnątrz obudowy, wyposażonej w koła i uchwyty. Maszyna została skonstruowana w taki sposób, aby operator był w stanie ją prowadzić oraz uruchamiać podstawowe sterowania, znajdując się z tyłu uchwytu, a więc w bezpiecznej odległości od noża. W przypadku oddalenia się operatora od maszyny, po upływie kilku sekund następuje zatrzymanie silnika oraz noża.

Przeznaczenie

Niniejsza maszyna została zaprojektowana i skonstruowana dla aeracji i skaryfikacji (wertykulacji) gleby, wykonywanej przez operatora pieszego.

Różne efekty działania produktu na glebę są związane z różną budową wymiennych zębów nożowych wałka oraz z głębokością roboczą, z którą zęby zagłębiają się w ziemi.

Niewłaściwe użytkowanie

Jakiegolwiek inne zastosowanie odbiegające od powyżej opisanego, może okazać się niebezpieczne i powodować szkody wobec osób i/lub mienia.

Stanowią niewłaściwe użycie maszyny (przykładowo podane czynności, ale nie tylko):

- przewożenie na maszynie osób, dzieci lub zwierząt;
- być przewożonym przez maszynę;
- używanie maszyny do holowania lub popychania ciężarów;
- jednoczesne użytkowanie maszyny przez więcej, niż jedną osobę;
- opuszczanie i uruchamianie wałka nożowego na zwartych powierzchniach lub tam, gdzie występuje żwir lub kamienie.

TABLICZKA IDENTYFIKACYJNA I ELEMENTY SKŁADOWE MASZYNY

1. Poziom mocy akustycznej
2. Znak zgodności
3. Rok produkcji
4. Typ maszyny
5. Numer fabryczny
6. Nazwa i adres producenta
7. Kod wyrobu
8. Moc silnika
9. Ciężar w kg
10. Napięcie i częstotliwość zasilania
11. Uchwyt
12. Silnik
13. Wałek z zębami nożowymi (noże sztywne lub sprężynowe)
14. Osłona przeciwkamienna
15. Pojemnik na usuwany materiał
16. Regulator głębokości pracy
17. Wyłącznik
18. Zaczep przewodu elektrycznego

Przykład deklaracji zgodności znajduje się na przedostatniej stronie instrukcji.



Nie wyrzucać urządzeń elektrycznych wraz z odpadami domowymi. Zgodnie z Dyrektywą Europejską 2012/19/WE w sprawie zużytego sprzętu elektrycznego i elektronicznego oraz jej wykonawstwa zgodnie z przepisami krajowymi, zużyte urządzenia elektryczne muszą być zbierane oddzielnie, w celu odzysku w sposób eko-stosowny. Jeżeli urządzenia elektryczne są usuwane na składowisku odpadów lub w terenie, szkodliwe substancje mogą dotrzeć do wód gruntowych i wejść do łańcucha pokarmowego, szkodząc zdrowiu i dobremu samopoczuciu. Aby uzyskać więcej szczegółowych informacji na temat utylizacji tego produktu, zwracać się do organu odpowiedzialnego za usuwanie odpadów z gospodarstw domowych lub do Państwa Sprzedawcy.

OPISYMBOLI ZNAJDUJĄCYCH SIĘ NA PRZYRZĄDACH STEROWNICZYCH (jeżeli są zastosowane)

21. Zatrzymanie
22. Praca

PRZEPISY BEZPIECZEŃSTWA

Państwa maszyna musi być używana przy zachowaniu wszelkich środków ostrożności. W tym celu, na maszynie umieszczone zostały piktogramy, mające na celu przypominać o podstawowych zasadach bezpiecznego użytkowania. Poniżej opisane jest ich znaczenie. Zaleca się ponadto, uważnie przeczytać zasady bezpieczeństwa zawarte w odpowiednim rozdziale niniejszego opracowania. Należy wymienić uszkodzone lub nieczytelne etykiety.

31. Ostrzeżenie: Przeczytać instrukcję obsługi przed rozpoczęciem używania maszyny.
32. Uważać na noże tnące: Po wyłączeniu silnika, noże nadal się obracają. Wyjąć wtyczkę z sieci zasilania przed przystąpieniem do czynności konserwacyjnych lub, jeśli przewód jest uszkodzony.
33. Niebezpieczeństwo wyrzucania przedmiotów. Nie dopuszczać, aby podczas użytkowania maszyny osoby postronne przebywały na obszarze pracy.
34. Ostrzeżenie: trzymać przewód zasilający z dala od wałka nożowego.
35. Zagrożenie narażeniem na hałas i na kurz. Należy stosować zabezpieczenia akustyczne i okulary ochronne.
36. Odłączyć natychmiast wtyczkę z gniazdka prądu jeżeli przewód (lub przedłużacz) jest uszkodzony lub przecięty.

DANE TECHNICZNE

- [61] Moc nominalna
- [62] Maks. prędkość obrotowa silnika
- [63] Ciężar maszyny
- [64] Szerokość robocza
- [65] Zmierzony poziom ciśnienia akustycznego
- [66] Błąd pomiaru
- [67] Zmierzony poziom mocy akustycznej
- [68] Gwarantowany poziom mocy akustycznej
- [69] Zmierzony poziom drgań
- [70] Kod wałka nożowego wyposażonego w noże sztywne
- [71] Kod wałka nożowego wyposażonego w noże sprężynowe

ZASADY BEZPIECZEŃSTWA, których należy dokładnie przestrzegać

A) INSTRUKTAŻ

- 1) Przeczytać uważnie instrukcje. Zapoznać się dokładnie z systemem sterowania i właściwym sposobem użytkowania maszyny. Nauczyć się natychmiastowo zatrzymać silnik.
- 2) W żadnym wypadku nie należy pozwalać na użytkowanie maszyny dzieciom, ani osobom niedostatecznie obeznanym z instrukcją obsługi. Miejscowe przepisy prawne mogą określić najniższą granicę wieku dla użytkowników.
- 3) Nigdy nie używać maszyny:
 - gdy w pobliżu znajdują się osoby postronne, zwłaszcza dzieci czy zwierzęta;
 - jeżeli użytkownik zażył lekarstwa lub substancje mogące obniżyć jego zdolności koncentracji i refleksu.
- 4) Należy pamiętać, że operator lub użytkownik jest odpowiedzialny za wypadki i nieoczekiwane wydarzenia, które mogą zaistnieć wobec innych osób lub ich własności.

B) PRZYGOTOWANIA

- 1) Podczas pracy, należy zawsze nosić solidne buty i długie spodnie. Nie uruchamiać maszyny bez obuwia lub w sandałach. Unikać noszenia odzieży z powiewnymi luźnymi częściami lub zapartozonej w długie sznurowadła lub krawaty.
- 2) Dokładnie sprawdzić cały obszar pracy i usunąć wszystko to, co mogłyby być wyrzucone przez maszynę lub uszkodzić zespół tnący i silnik (kamienie, gałęzie, druty żelazne, kości, itp).
- 3) Przed użyciem należy przeprowadzić generalną inspekcję, a w szczególności wygląd części obrotowych i zespołu tnącego, aby sprawdzić, czy nie doszło do ich zużycia lub uszkodzenia. Należy wymienić w całość wszystkie zużyte lub uszkodzone części w celu zapewnienia ich prawidłowego wyważenia. Należy wymienić uszkodzone lub nieczytelne etykiety.
- 4) Przed każdym użyciem sprawdzić, czy przewód zasilający i przedłużacz nie są uszkodzone i nie noszą śladów zniszczenia lub zużycia.

C) PRACA

- 1) Pracować tylko przy świetle dziennym lub dobrym oświetleniu sztucznym.
- 2) Należy unikać pracy na mokrej trawie lub w czasie deszczu.
- 3) Na pochylonych terenach należy mieć zawsze solidny punkt podparcia.
- 4) Nigdy nie biegać, lecz chodzić; unikać sytuacji, aby być ciągniętym przez maszynę.
- 5) Pracować w poprzek zbocza i nigdy w górę i w dół.
- 6) Należy zachować szczególną ostrożność podczas zmiany kierunku na zboczach.
- 7) Nie pracować na zboczach zbyt stromych.
- 8) Zachować szczególną ostrożność przy przyciąganiu maszyny w kierunku do siebie.
- 9) Zatrzymać części obrotowe w razie potrzeby nachylenia maszyny w celu przewiezienia, w czasie przejeżdżania przez nietrawiaste powierzchnie i podczas przewożenia czy powrotu maszyny z obszaru pracy.
- 10) Nigdy nie uruchamiać maszyny, jeżeli osłony są uszkodzone, bez zamontowanego pojemnika na usunięty materiał lub bez osłony przeciwkamiennnej.
- 11) Uruchamiać silnik z ostrożnością, według instrukcji i trzymając stopy z dala od obrotowych części maszyny.
- 12) Nigdy nie przechylać maszyny podczas włączania silnika, chyba że jest to konieczne do uruchomienia. W takim przypadku nie przechylać jej bardziej, niż to jest absolutnie potrzebne i podnosić tylko część oddaloną od operatora. Zawsze upewnić się, że obie ręce mają swobodę operowania przed opuszczeniem maszyny.

nem maszyny.

- 13) Nie zbliżać rąk lub stóp do części obrotowe, lub nie wkładać ich po te części.
- 14) Trzymać się zawsze z dala od otworu wyrzutowego.
- 15) Nie podnosić lub przewozić maszyny z włączonym silnikiem.
- 16) Zatrzymać maszynę i odłączyć przewód zasilający. Upewnić się, że wszystkie ruchome części całkowicie się zatrzymały:
 - za każdym razem, kiedy maszyna jest pozostawiona bez nadzoru.
 - przed usunięciem przyczyn zablokowania;
 - przed kontrolą, czyszczeniem lub pracą przy maszynie;
 - podczas transportu maszyny;
 - po uderzeniu o jakiś twardy przedmiot. Sprawdzić maszynę pod kątem uszkodzeń i dokonać potrzebnych napraw przed ponownym użytkowaniem;
 - jeśli maszyna zacznie drgać w nieprawidłowy sposób. Jeżeli maszyna wpadnie w nieprawidłowe drgania, należy niezwłocznie wykonać następujące czynności:
 - sprawdzić ewentualne uszkodzenia;
 - sprawdzić, czy nie doszło do poluzowania niektórych części i dokręcić je;
 - wymienić lub naprawić uszkodzone części w specjalistycznym serwisie.
- 17) Wyłączyć silnik:
 - za każdym razem, gdy zdejmie się lub zakłada pojemnik na zebrany materiał;
 - przed regulacją głębokości pracy.
- 18) Nie używać maszyny, gdy przewód jest uszkodzony lub zużyty. Odłączyć natychmiast wtyczkę z gniazda prądu, jeżeli przewód lub przedłużacz uszkodzi się w trakcie użytkowania. **NIE DOTYKAĆ PRZEWODU PRZED ODŁĄCZENIEM GO OD GNIAZDA WTYKOWEGO.**
- 19) Nie dotykać obrotowych części dopóki maszyna nie będzie odłączona od gniazda wtykowego oraz przed całkowitym zatrzymaniem się obrotowych części.
- 20) Należy zawsze trzymać przewód elektryczny z dala od obrotowych części maszyny. Obrotowe części mogą uszkodzić przewód elektryczny i spowodować zetknięcie się ciała z elementami przewodzącymi oraz porażenie prądem elektrycznym.
- 21) Podczas pracy, zachować zawsze bezpieczną odległość od części obrotowych, biorąc pod uwagę długość uchwyty.
- 22) **OSTRZEŻENIE** - W przypadku uszkodzeń lub wypadków przy pracy, natychmiast wyłączyć silnik i oddalić maszynę tak, aby nie powodować dalszych szkód; w przypadku wypadków z obrażeniami ciała obsługującego lub osób postronnych, natychmiast aktywować procedurę pierwszej pomocy, najbardziej właściwą do zaistniałej sytuacji i zwrócić się do Placówki zdrowia celem poddania się niezbędnej kuracji. Dokładnie usunąć wszelkie pozostałości, które mogłyby spowodować szkody lub obrażenia wobec osób lub zwierząt, gdyby pozostały niezauważone.

D) KONSERWACJA I PRZECHOWYWANIE

- 1) Kontrolować dokręcenie śrub i nakrętek, aby mieć pewność, że maszyna jest zawsze bezpieczna do eksploatacji. Regularna kontrola stanu technicznego jest podstawowym warunkiem dla utrzymania bezpieczeństwa oraz zachowania wydajności maszyny.
- 2) Kontrolować często osłonę przeciwkamienną i pojemnik na usuwany materiał w celu sprawdzenia ich zużycia lub uszkodzenia.
- 3) Z uwagi na bezpieczeństwo, nigdy nie używać maszyny ze zużytymi lub uszkodzonymi częściami. Elementy muszą być wymieniane, a nie naprawiane. Należy stosować wyłącznie oryginalne części zamiennie. Części zamiennie o nieodpowiedniej jakości mogą uszkodzić maszynę lub stanowić zagrożenie dla Państwa bezpieczeństwa.
- 4) Zakładać rękawice robocze do demontażu i ponownego zamontowania wałka nożowego.

5) Części ulegające zużyciu należy wymieniać tylko w specjalistycznym serwisie.

E) DODATKOWE OSTRZEŻENIA

1) Zasilacz urządzenie przy użyciu bezpiecznika różnicowoprądowego (RCD - Residual Current Device) z prądem zwolnienia nie większym, niż 30 mA.

2) Stałe podłączenie jakiegokolwiek urządzenia elektrycznego do sieci elektrycznej budynku musi być wykonane przez wykwalifikowanego elektryka, zgodnie z obowiązującymi przepisami. Nieprawidłowe podłączenie może spowodować poważne obrażenia ciała, w tym śmierć.

3) OSTRZEŻENIE: ZAGROŻENIE! Wilgoć i elektryczność nie idą w parze:

- czynności związane z przewodami elektrycznymi i ich podłączenie muszą być wykonywane na sucho;
- nigdy nie dopuszczaj do zetknięcia gniazdka prądu lub przewodu z mokrym obszarem (kałuża lub mokra trawa);
- połączenia między przewodami i gniaздkami muszą być wodoszczelne. Używać przedłużaczy z dodatkowymi wodoszczelnymi i homologowanymi gniaздkami znajdującymi się w sprzedaży.

4) Przewody zasilające muszą być jakości nie niższej, niż typ H05RN-F lub H05VV-F o minimalnym przekroju minimalnym 1,5 mm², o zalecanej, maksymalnej długości 25 m.

5) Nigdy nie używać maszyny, gdy przewód zasilający lub przedłużacz jest uszkodzony lub zużyty.

6) Nigdy nie podłączać uszkodzonego przewodu zasilającego do gniazdka wtykowego i nie dotykać uszkodzonego przewodu zasilającego podłączonego do gniazdka wtykowego. Przewód uszkodzony lub zniszczony może powodować zetknięcie się z częściami pod napięciem.

7) Zaczepić przewód przedłużacza do specjalnego zaczepu, przed uruchomieniem maszyny. Używać zaczepu przewodu, jak opisano w niniejszej instrukcji, aby uniknąć przypadkowego odłączenia się przewodu, gwarantując jednocześnie prawidłowe osadzenie w gniazdku bez stosowania siły.

8) Utrzymywać przewody z dala od wirnika zębatego. Wirnik zębaty może uszkodzić przewody i zetknąć się z elementami będącymi pod napięciem.

9) Nigdy nie ciągnąć maszyny za przewód zasilający, ani nie pociągać za przewód w celu wyciągnięcia wtyczki z gniazdka. Nie wystawiać przewodu na działanie źródeł ciepła lub pozostawiać go w kontakcie z olejem, rozpuszczalnikami lub tnącymi krawędziami.

F) TRANSPORT I PRZEMIESZCZANIE

1) Za każdym razem, gdy trzeba przesuwać, podnosić, przewozić lub przechylać maszynę, należy:

- założyć grube robocze rękawice;
- ująć maszynę w miejscach pozwalających na bezpieczny uchwyt, mając na uwadze ciężar i jego rozmieszczenie;
- zaangażować ilość osób adekwatną do ciężaru maszyny oraz rodzaju środka transportu i miejsca, gdzie maszyna musi zostać ustawiona lub skąd ma być zabrana.

2) Podczas transportu, odpowiednio zabezpieczyć maszynę za pomocą lin lub łańcuchów.

ZASADY UŻYTKOWANIA

UWAGA Zgodność między informacjami znajdującymi się w tekście i odpowiednimi rysunkami (umieszczonymi na stronach 2 i następujących) wynika z numeru, który poprzedza każdy paragraf.

1. MONTAŻ KOŃCOWY

UWAGA Maszyna może być dostarczona częściowo zmontowana.

OSTRZEŻENIE - Rozpakowanie i dokończenie montażu należy wykonywać na płaskiej, stabilnej powierzchni, na obszarze wystarczająco dużym do poruszania maszyną i opakowaniem, posługując się zawsze odpowiednimi narzędziami. Likwidacja opakowania musi następować zgodnie z obowiązującymi lokalnymi przepisami.

1.1 MONTAŻ UCHWYTU

Wsunąć w otwory podwozia dolną część uchwytu (1) i przykręcić go śrubami (2) dołączonymi do wyposażenia.

Przymocować dwie centralne elementy (4) do dolnej części (1) za pomocą pokręteł (5) i śrub z wyposażenia, jak wskazano.

Umieścić zaczep przewodu (6) we wskazanym położeniu i przytworzyć przy pomocy śruby i podkładki (7).

Zamontować górną część uchwytu (8) posługując się pokrętkami (5) i ośrubowaniem dołączonym do wyposażenia, zgodnie z rysunkiem.

Umieścić zaczepy przewodu (9) we wskazanym położeniu i zaczepić przewód elektryczny (10).

1.2 MONTAŻ POJEMNIKA NA USUWANY MATERIAŁ

Włożyć ramę (1) do pojemnika (2) i zaczepić wszystkie plastikowe kształtki (3) pomagając sobie przy tym śrubokrętem, jak wskazano na rysunku.

2. OPIS PRZYRZĄDÓW STEROWNICZYCH

UWAGA Znaczenie symboli znajdujących się na przyrządach sterowniczych zostało wyjaśnione na poprzednich stronach.

2.1 WYŁĄCZNIK O PODWÓJNYM DZIAŁANIU

Silnik jest uruchamiany przez wyłącznik podwójnego działania, aby zapobiec przypadkowemu uruchomieniu.

W celu uruchomienia, nacisnąć przycisk (2) i pociągnąć dźwignię (1).

OSTRZEŻENIE - Uruchomienie silnika powoduje jednoczesne włączenie obrotu wałka nożowego.

Silnik zatrzymuje się automatycznie w chwili zwolnienia dźwigni (1).

2.2 REGULATOR GŁĘBOKOŚCI PRACY

Dźwignia (1) służy do regulacji wałka nożowego w czterech różnych położeniach, a w konsekwencji do zmiany głębokości, na jaką zęby nożowe wałka wchodzi w ziemię.

OSTRZEŻENIE - Przejście z jednego położenia do drugiego musi być wykonane przy wyłączonym silniku i zatrzymanym wałku nożowym.

3. UŻYTKOWANIE MASZINY

3.1 PRZYGOTOWANIE WAŁKA NOŻOWEGO

Maszyna jest wyposażona w dwa typy wałków z zębami nożowymi, które są przeznaczone do różnych rodzajów pracy:

- sprężynowe (1) do grabienia i aeracji powierzchni trawnika/gleby;
- z nożami sztywnymi (2) do skaryfikacji powierzchni trawnika/gleby.

Aby uruchomić wałek:

- odłączyć maszynę od sieci elektrycznej;
- założyć rękawice robocze i odwrócić maszynę;
- odkręcić dwie śruby (3) znajdujące się po prawej stronie maszyny;
- podnieść wałek po prawej stronie i wyciągnąć go z lewej strony;
- wyjąć plastikowy wspornik (4).

Aby zamontować ponownie wałek:

- umieścić plastikowy wspornik (4) na łożysku (5) znajdującym się na krańcu wałka;
- włożyć najpierw lewy koniec (6) wałka nożowego w wystający wałek (7) na maszynie tak, aby połączenie z rowkami (7a) w wałku było prawidłowe;
- wsunąć prawy koniec łożyska (4) do własnego gniazda tak, aby jego płaska część (4b) była zwrócona na zewnątrz;
- włożyć i dokręcić do oporu dwie śruby (3).

3.2 REGULACJA GŁĘBOKOŚCI PRACY

Wybrać głębokość roboczą w zależności od rodzaju pracy i od typu stosowanego wałka, zgodnie z poniższymi wskazówkami:

- «1» = Przemieszczanie (do przemieszczania maszyny, z podniesionym wałkiem, który nie dotyka terenu).
- «2» = Z wałkiem wyposażonym w noże sprężynowe oraz pojemnik do zbioru materiału, przeznaczonym do grabienia liści i trawy na powierzchni trawnika i do aeracji gleby przy jednoczesnym zbieraniu usuniętego materiału roślinnego;
- «2» = Z wałkiem wyposażonym w sztywne noże i pojemnik do zbioru materiału, przeznaczonym do płytkiej skaryfikacji terenu z jednoczesną zbiórką usuniętego materiału roślinnego;
- «3» «4» = Z wałkiem wyposażonym w sztywne noże i bez pojemnika do zbioru usuniętego materiału, przeznaczonym do bardziej lub mniej głębokiej skaryfikacji terenu, pozostawiając na jego powierzchni usunięty materiał. W optymalnych warunkach, można zamontować także pojemnik i zbierać usuwany materiał, o ile nie powoduje to zablokowanie wałka.

3.3 MOCOWANIE POJEMNIKA NA USUNIĘTY MATERIAŁ

Podnieść osłonę przeciwkamienną (1) i prawidłowo zaczepić pojemnik na usuwany materiał (2), jak to widoczne na rysunku.

3.4 URUCHOMIENIE

Zaczepić prawidłowo przewód przedłużacza jak wskazano. Aby uruchomić silnik, nacisnąć przycisk bezpieczeństwa (2) i pociągnąć dźwignię (1) wyłącznika.

3.5 AERACJA I SKARYFIKACJA GLEBY

W czasie i pracy, należy postępować tak, aby przewód elektryczny znajdował się z tyłu i od strony trawnika, na której już dokonano pracy.

Najlepsze wyniki uzyskuje się przeprowadzając dwie operacje w krzyżujących się kierunkach, powtórzone po upływie tygodnia.

Wskazówki dotyczące pielęgnacji trawnika

- Z upływem czasu na glebie tworzy się powierzchniowa warstwa mchu i pozostałości trawy utrudniająca dopływ tlenu oraz przenikanie wody i substancji odżywczych, w wyniku czego dochodzi do zubożenia gleby na obszarze trawnika i do jego żółknięcia.
- Idealnym okresem do odpowietrzania i wertykulacji trawnika są wiosna i jesień.
- Optymalne warunki pracy maszyny stanowi niska i lekko wilgotna trawa; praca na zbyt suchym lub zbyt nasyconym wodą terenie uniemożliwia zbieranie materiału i może doprowadzić do uszkodzenia powierzchni trawnika.
- Zaleca się zawsze usunąć liście z powierzchni trawnika przed przystąpieniem do aeracji i skaryfikacji.
- Dzięki powierzchniowemu napowietrzaniu (przy mniejszej głębokości pracy) jest usuwana powierzchniowa warstwa strzechy (filcu).
- Dzięki większej głębokości pracy (skaryfikacja), jest usuwana znacznie większa wierzchnia warstwa gruntu, przy jednoczesnym rozdzieleniu korzeni trawy i zwiększaniu ich liczby, co prowadzi do poprawy gęstości trawnika, gdyż zwiększa się ilość źdźbeł trawy.

3.6 OPRÓŻNIANIE POJEMNIKA NA USUNĘTY MATERIAŁ

- Aby wyjąć i opróżnić pojemnik należy,
- zwolnić dźwignię wyłącznika (1) i zaczekać na zatrzymanie wałka;
 - podnieść osłonę przeciwkamienną (2), chwycić za uchwyt i wyjąć pojemnik, utrzymując go w pionowej pozycji.

3.7 ZAKOŃCZENIE PRACY

Po zakończeniu pracy, zwolnić dźwignię (1). Odłączyć przedłużacz NAJPIERW z gniazda zasilającego (2) a NASTĘPNIE z boku wyłącznika maszyny (3).

POCZĘKAĆ NA ZATRZYMANIE SIĘ WAŁKA przed wykonaniem jakichkolwiek czynności na maszynie.

WAŻNE Jeżeli silnik zatrzyma się z powodu przegrzania podczas pracy, należy odczekać około 5 minut, zanim ponownie uruchomienie będzie możliwe.

4. KONSERWACJA ZWYCZAJNA

WAŻNE Regularna i skrupulatna konserwacja jest niezbędna długotrwałego utrzymania poziomu bezpieczeństwa i oryginalnej wydajności maszyny.

Przechowywać maszynę w suchym miejscu.

- 1) Założyć rękawice ochronne przed przystąpieniem do wszelkich czynności związanych z czyszczeniem, konserwacją lub regulacją maszyny.
- 2) Myć dokładnie maszynę wodą po każdym użyciu; usunąć resztki i błoto zgromadzone na wałku i na zębach nożowych gdyż, po wyschnięciu będzie to znacznie trudniejsze.
- 3) Unikać stosowania benzyny lub rozpuszczalników na plastiko-

wych częściach maszyny, aby nie spowodować uszkodzeń. Gwarancja nie pokrywa uszkodzeń części plastikowych spowodowanych przez stosowanie benzyny lub rozpuszczalników.

4.1 KONSERWACJA WAŁKÓW

Wałki z zębami nożowymi są zbudowane z różnych elementów, zmontowanych fabrycznie, które nie mogą być pojedynczo wymieniane przez użytkownika. W przypadku uszkodzenia jednego noża lub sprężyny konieczna jest wymiana całego wałka lub zwrócenie się do własnego sprzedawcy w celu naprawy.

Wymiany należy dokonać zgodnie ze wskazówkami podanymi w punkcie 3.1.

W maszynie tej przewidziane jest użycie wałków z nożami sztywnymi (1) lub sprężynowymi (2), o kodzie wskazanym w tabeli znajdującej się na stronie 2.

Biorąc pod uwagę ewolucję produktu, wyżej wymienione wałki mogą być zastąpione z czasem przez inne, o analogicznych cechach zamienności i bezpieczeństwie funkcjonowania.

4.2 CZYSZCZENIE MASZYNY

Podczas czyszczenia maszyny nie używać strumienia wody oraz unikać moczenia silnika i komponentów elektrycznych. Nie używać płynów żrących do mycia podwozia.

5. OCHRONA ŚRODOWISKA

Ochrona środowiska musi być ważnym i priorytetowym czynnikiem podczas użycia maszyny, dla dobra społeczeństwa i środowiska w którym żyjemy.

- Unikać sytuacji, które stają się elementem zakłócającym spójność otoczenia.
- W sprawie utylizacji odpadów należy skrupulatnie stosować się do lokalnych przepisów.
- Przestrzegać skrupulatnie lokalnych przepisów dotyczących usuwania opakowań, zniszczonych części czy jakichkolwiek innych elementów zanieczyszczających środowisko; odpady te nie mogą być wyrzucane do śmieci, ale muszą być oddzielone i składowane w odpowiednich punktach selektywnego gromadzenia odpadów, które przeprowadzą utylizację tych materiałów.
- Po ostatecznym zaniechaniu używania maszyny, nie porzucać jej w środowisku, lecz zwrócić się do punktu selektywnego gromadzenia odpadów, zgodnie z obowiązującymi lokalnymi przepisami.

6. DIAGNOSTYKA

Co robić, gdy ...	
Przyczyna usterki	Sposób rozwiązania
1. Maszyna nie działa	
Maszyna nie otrzymuje zasilania elektrycznego	Skontrolować podłączenie elektryczne.
2. Włączenie maszyny powoduje wyłączenie prądu	
Natężenie prądu elektrycznego w gnieździe wtykowym nie jest wystarczające	Podłączyć maszynę do gniazda wtykowego o odpowiednim natężeniu prądu elektrycznego.
Są włączone inne urządzenia elektryczne	Nie podłączać jednocześnie do tego samego gniazda wtykowego innych urządzeń.
3. Maszyna zatrzymuje się podczas pracy	
Zadziałło zabezpieczenie	Zaczekać co najmniej 5 minut przed uruchomieniem silnika.
4. Maszyna często zatrzymuje się w czasie pracy lub działa w nieregularny sposób	
Warunki użytkowania zbyt ciężkie dla maszyny	Sprawdzić, czy regulacja wysokości wałka jest odpowiednia do stanu trawnika i/lub ustawić wałek na większą wysokość.
Zablokowanie, zator na wałku nożowym	Odłączyć maszynę od sieci elektrycznej, założyć rękawice ochronne i wyczyścić wałek nożowy i otaczającą go strefę. Zmniejszyć ilość usuwanego materiału poprzez zmniejszenie głębokości pracy.
Zatkanie pojemnika do zbiórki materiału	Należy regularnie opróżniać pojemnik, zanim całkowicie się napelni.
5. Słaba wydajność i niesatysfakcjonująca praca	
Zużycie lub brak noży lub sprężyn na wałku nożowym	Wymienić cały wałek, postępując się oryginalną częścią wymienną
Zbyt wysoka trawa	Skosić trawę na odpowiednią wysokość.
Zbyt mokry trawnik	Ustawić wałek nożowy w wyższym położeniu lub odłożyć pracę do chwili poprawy stanu trawnika.

W przypadku jakiegokolwiek wątpliwości lub problemu, prosimy nie zwlekać ze skontaktowaniem się z najbliższym Serwisem obsługi lub z Państwa sprzedawcą.



CONHECER A MÁQUINA

NOTA – As imagens correspondentes às referências estão na pág. 2 deste manual.

DESCRIÇÃO DA MÁQUINA E CAMPO DE UTILIZAÇÃO

Esta máquina é um equipamento para jardinagem e exatamente um arejador/escarificador com condutor a pé.

A máquina é composta essencialmente por um motor, que aciona um rotor com dentes encerrado num carter, equipada com rodas e um guiador. O operador é capaz de conduzir a máquina e acionar os controlos principais posicionando-se sempre atrás do guiador e, portanto, à distância de segurança das partes rotativas. Se o operador afastar-se da máquina provoca a paragem do motor e das partes rotativas em alguns segundos.

Uso previsto

Esta máquina é projetada e fabricada para arejar e escarificar o terreno, trabalho efetuado com a presença de um operador a pé.

A diferença do efeito produzido no terreno é obtida pela conformação diferente dos dentes do rotor intercambiável e pela profundidade de afundamento no terreno.

Uso impróprio

Qualquer outro uso, não conforme àqueles acima citados, pode ser perigoso e causar danos a pessoas e/ou coisas.


Incluem-se no uso impróprio (como por exemplo, mas não só):

- transportar pessoas, crianças ou animais na máquina;
- fazer-se transportar pela máquina;
- usar a máquina para rebocar ou empurrar cargas;
- utilizar a máquina por mais de uma pessoa;
- abaixar e acionar o rotor sobre superfícies sólidas ou na presença de pedregulho ou pedras.

ETIQUETA DE IDENTIFICAÇÃO E COMPONENTES DA MÁQUINA

1. Nível de potência acústica
2. Marca de conformidade
3. Ano de fabricação
4. Tipo de máquina
5. Número de série
6. Nome e endereço do Fabricante
7. Código do Artigo
8. Potência do motor
9. Peso em kg
10. Tensão e Frequência de alimentação
11. Guiador
12. Motor
13. Rotor com dentes (com lâminas rígidas ou com molas)
14. Para-pedras
15. Saco de recolha
16. Regulador da profundidade de afundamento
17. Comando interruptor
18. Enganche do cabo elétrico

O exemplo da declaração de conformidade está na penúltima página do manual.

-  Não jogue os aparelhos elétricos junto com os lixos domésticos. Em conformidade com a Diretiva Europeia 2012/19/CE sobre os lixos de aparelhagens elétricas e electrónicas e a sua execução conforme as normas nacionais, as aparelhagens eléctricas inutilizadas devem ser recolhidas separadamente, a fim de ser reutilizadas de modo eco-compatível. Se as aparelhagens eléctricas forem eliminadas num aterro ou no terreno, as substâncias nocivas podem atingir a camada aquífera e entrar na cadeia alimentar, danificando a sua saúde e o bem-estar. Para informações mais detalhadas sobre a eliminação deste produto, contactar o Órgão competente para a eliminação de lixos domésticos ou o seu Revendedor.

DESCRIÇÃO DOS SÍMBOLOS CONTIDOS NOS COMANDOS (onde previstos)

21. Paragem
22. Marcha

DISPOSIÇÕES DE SEGURANÇA

A sua máquina deve ser utilizada com prudência. Para tal fim, na máquina foram colocados alguns pictogramas, destinados a lembrar as principais precauções de uso. A seguir está explicado o significado dos símbolos. Recomendamos também para ler com atenção as normas de segurança contidas no capítulo específico deste manual. Substitua as etiquetas danificadas ou ilegíveis.

31. Atenção: Leia o manual de instruções antes de utilizar a máquina.
32. Atenção às lâminas afiadas: As lâminas continuam a rodar depois do desligamento do motor. Remova a ficha da alimentação antes de efetuar a manutenção ou se o cabo estiver danificado.
33. Risco de ejeção. Durante o uso mantenha as pessoas fora da área de trabalho.
34. Atenção: mantenha o cabo de alimentação longe do rotor.
35. Risco de exposição ao ruído e à poeira. Use proteções acústicas e óculos de proteção.
36. Desligue imediatamente a ficha da tomada de corrente se o cabo (ou a extensão) estiver estragado ou cortado.

DADOS TÉCNICOS

- [61] Potência nominal
- [62] Velocidade máx. de funcionamento motor
- [63] Peso da máquina
- [64] Amplitude de trabalho
- [65] Nível de pressão acústica medido
- [66] Incerteza de medição
- [67] Nível de potência acústica medido
- [68] Nível de potência acústica garantido
- [69] Nível de vibrações medido
- [70] Código do rotor com dentes com lâminas rígidas
- [71] Código do rotor com dentes com molas

NORMAS DE SEGURANÇA que devem ser observadas rigorosamente

A) TREINAMENTO

- 1) Leia as instruções com atenção. Familiarize-se com os comandos e com o uso apropriado da máquina. Aprenda a parar rapidamente o motor.
- 2) Nunca permita que a máquina seja utilizada por crianças ou por pessoas que não tenham o conhecimento necessário das instruções. As leis locais podem estabelecer uma idade mínima para o utilizador.
- 3) Nunca utilize a máquina:
 - se houver pessoas, sobretudo crianças, ou animais nos arredores;
 - se o utilizador tomou fármacos ou substâncias consideradas nocivas às suas capacidades de reflexos e atenção;
- 4) Lembre-se que o operador ou o utilizador é responsável por acidentes e imprevistos que possam ocorrer com outras pessoas ou com a sua propriedade.

B) OPERAÇÕES PRELIMINARES

- 1) Durante o trabalho, use sempre calçados robustos e calça comprida. Não acione a máquina com os pés descalços ou com sandálias. Evite o uso de roupas com partes soltas ou com laços ou gravatas.
- 2) Verifique a fundo toda a área de trabalho e retire tudo o que possa ser ejetado pela máquina ou danificar o grupo de corte e o motor (pedras, ramos, arames, ossos, etc.).
- 3) Antes do uso, efetua um controlo geral e especificamente do aspecto das partes rotativas e do dispositivo de corte, para verificar que não estejam desgastados ou danificados. As partes desgastadas ou danificadas devem ser trocadas em bloco, a fim de manter o balanceamento. Substitua as etiquetas danificadas ou ilegíveis.
- 4) Antes de cada utilização, controle que o cabo de alimentação e a extensão não estejam danificados e não apresentem marcas de deterioração ou de envelhecimento.

C) DURANTE A UTILIZAÇÃO

- 1) Trabalhe somente com a luz do dia ou com boa iluminação artificial.
- 2) Evite de trabalhar na relva molhada ou com chuva.
- 3) Verifique sempre o próprio ponto de apoio nos terrenos em declive.
- 4) Nunca corra, mas ande; evite ser puxado pela máquina.
- 5) Trabalhe no sentido transversal ao declive e nunca para cima e para baixo.
- 6) Preste a máxima atenção na troca de direção nos declives.
- 7) Não trabalhe em declives excessivamente íngremes.
- 8) Preste a máxima atenção quando puxar a máquina na própria direção.
- 9) Pare as partes rotativas se a máquina deve ser inclinada para o transporte, para atravessar superfícies sem relva, e quando a máquina for transportada de ou para a área de trabalho.
- 10) Nunca acione a máquina se as proteções estiverem danificadas ou sem o saco de recolha da relva ou sem o para-pedras.
- 11) Arranque o motor com cuidado conforme as instruções e mantendo os pés bem distantes das partes rotativas.
- 12) Não incline a máquina quando ligar o motor, a não ser que isso seja necessário para o arranque. Neste caso, não incline-a mais de quanto necessário e erga somente a parte longe do operador. Verifique sempre que ambas

as mãos estejam em posição de funcionamento antes de abaixar de novo a máquina.

- 13) Não aproxime mãos e pés ao lado ou em baixo das partes rotativas.
- 14) Fique sempre longe da abertura de escape.
- 15) Não erga ou transporte a máquina quando o motor está a funcionar.
- 16) Pare a máquina e desligue o cabo de alimentação. Verifique que todas as partes em movimento estejam totalmente paradas:
 - todas as vezes que a máquina for deixada sem vigilância.
 - antes de remover as causas de bloqueio;
 - antes de verificar, limpar ou trabalhar na máquina;
 - durante o transporte da máquina;
 - depois de ter batido contra um corpo estranho. Verifique eventuais danos na máquina e efetue as reparações necessárias antes de usar novamente a máquina;
 - se a máquina iniciar a vibrar de modo anormal.Se a máquina iniciar a vibrar de modo anormal, efetue imediatamente quanto abaixo:

- verifique eventuais danos;
 - controle se há partes afrouxadas e aperte-as;
 - troque ou repare as partes danificadas junto a um centro especializado.
- 17) Pare o motor:
 - todas as vezes que for tirado ou recolocado o saco de recolha da relva;
 - antes de regular a profundidade de afundamento.
 - 18) Não use a máquina se o cabo estiver danificado ou consumido. Desligue imediatamente a ficha da tomada de corrente se o cabo ou a extensão danificar-se durante o uso. **NÃO TOQUE O CABO ANTES DE DESLIGÁ-LO DA TOMADA DE FORÇA.**

- 19) Não toque as partes rotativas enquanto a máquina não tiver sido desligada da tomada de força e antes que as partes rotativas estejam totalmente paradas.
- 20) Mantenha sempre o cabo eléctrico longe das partes rotativas. As partes rotativas podem danificar o cabo e provocar o contato eléctrico com partes vitais.
- 21) Durante o trabalho, mantenha sempre a distância de segurança das partes rotativas, dada pelo comprimento do guiador.
- 22) **ATENÇÃO** – No caso de quebras ou acidentes durante o trabalho, pare imediatamente o motor e afaste a máquina de forma a não provocar outros danos; no caso de acidentes com lesões pessoais ou a terceiros, ative imediatamente os procedimentos de pronto-socorro mais adequados à situação existente e procure um Centro de Saúde para os tratamentos necessários. Remova cuidadosamente eventuais detritos que poderão causar danos ou lesões a pessoas ou animais se permanecerem inobservados.

D) MANUTENÇÃO E ARMAZENAGEM

- 1) Mantenha bem apertados os parafusos e as porcas, para ter certeza que a máquina esteja sempre em condições seguras de funcionamento. Uma manutenção regular é indispensável para a segurança e para manter o nível do rendimento.
- 2) Verifique com frequência o para-pedras e o saco de recolha de relva, para controlar o seu desgaste ou a deterioração.
- 3) Por motivos de segurança, nunca use a máquina com partes desgastadas ou danificadas. As peças devem ser substituídas e nunca reparadas. Use peças sobressalentes originais. As peças de qualidade não equivalente podem danificar a máquina e prejudicar a sua segurança.
- 4) Use luvas de trabalho para a desmontagem e remontagem do rotor.

5) As partes sujeitas a desgaste devem ser trocadas somente junto a um centro especializado.

E) AVISOS ADICIONAIS

1) Alimente o aparelho mediante um diferencial (RCD - Residual Current Device) com uma corrente de arranque não superior a 30 mA.

2) A ligação permanente de qualquer aparelho eléctrico à rede eléctrica do edifício deve ser realizada por um electricista qualificado, em conformidade com as normas em vigor. Uma ligação incorreta pode provocar danos pessoais sérios, inclusive a morte.

3) **ATENÇÃO: PERIGO!** Humidade e electricidade não são compatíveis:

- a manipulação e a ligação dos cabos eléctricos devem ser efetuados no seco;

- nunca coloque em contato uma tomada eléctrica ou um cabo com uma área molhada (poça de água ou relva húmida);

- as ligações entre os cabos e as tomadas devem ser de tipo estanque. Utilize extensões com tomadas integrais estanques e homologadas, que são encontradas no comércio.

4) Os cabos de alimentação deverão ser de qualidade não inferior ao tipo H05RN-F ou H05VV-F com uma seção mínima de 1,5 mm² e um comprimento máximo recomendado de 25 m.

5) Nunca use a máquina se o cabo de alimentação ou a extensão estiverem danificados ou consumidos.

6) Nunca conecte um cabo danificado à tomada de corrente e não toque um cabo danificado ligado à tomada de corrente. Um cabo danificado ou deteriorado pode provocar o contato com partes sob tensão.

7) Enganche o cabo de extensão no fixador de cabo, antes de iniciar a máquina. Utilize o gancho fixador de cabo como indicado neste manual, para evitar que o cabo se desprenda por acidente, garantindo ao mesmo tempo a introdução correta sem forçar na tomada.

8) Mantenha os cabos longe do Rotor com dentes. O Rotor com dentes pode causar danos nos cabos e entrar em contato com partes sob tensão.

9) Nunca puxe a máquina pelo cabo de alimentação e nem puxe o cabo para extrair a ficha. Não exponha o cabo a fontes de calor nem deixe em contato com óleo, solventes ou objetos que cortam.

F) TRANSPORTE E MOVIMENTAÇÃO

1) Todas as vezes que for necessário movimentar, elevar, transportar ou inclinar a máquina, é preciso:

- usar luvas de trabalho resistentes;

- agarrar a máquina nos pontos que oferecem uma garra segura, levando em consideração o peso e a sua distribuição;

- usar um número de pessoas adequado ao peso da máquina e às características do meio de transporte ou do lugar no qual deve ser colocada ou removida.

2) Durante o transporte, fixe adequadamente a máquina por meio de cabos ou correntes.

NORMAS DE USO

NOTA A correspondência entre as referências contidas no texto e as respectivas figuras (situadas nas pág. 2 e seguintes) é dada pelo número que antecede cada parágrafo.

1. FINALIZAR A MONTAGEM

NOTA A máquina pode ser fornecida com alguns componentes já montados.

ATENÇÃO – A desembalagem e a finalização da montagem devem ser efetuadas sobre uma superfície plana e sólida, com espaço suficiente para a movimentação da máquina e das embalagens, sempre com a utilização das ferramentas apropriadas.

A eliminação das embalagens deve ocorrer segundo as disposições locais vigentes.

1.1 MONTAGEM DO GUIADOR

Introduza nos furos do chassi a parte inferior do guiador (1) e fixe-a com os parafusos (2) fornecidos.

Fixe os dois elementos centrais (4) na parte inferior (1) utilizando os pequenos manípulos (5) e os parafusos fornecidos, conforme indicado.

Aplique o fixador de cabo (6) na posição indicada e fixe-o mediante o parafuso e a porca (7).

Monte a parte superior do guiador (8) utilizando os pequenos manípulos (e) e os parafusos fornecidos, como indicado.

Aplique o fixador de cabo (9) na posição indicada enganche o cabo eléctrico (10).

1.2 MONTAGEM DO SACO

Introduza a estrutura (1) no saco (2) e enganche todos os perfis de plástico (3), com a ajuda de uma chave de fenda, como indicado na figura.

2. DESCRIÇÃO DOS COMANDOS

NOTA O significado dos símbolos indicados nos comandos está explicado nas páginas anteriores.

2.1 INTERRUPTOR DE AÇÃO DUPLA

O motor é comandado por um interruptor de ação dupla, a fim de evitar um arranque acidental.

Para o arranque, carregue o botão (2) e puxe a alavanca (1).

ATENÇÃO – O arranque do motor provoca a ativação simultânea do rotor.

O motor para automaticamente ao soltar a alavanca (1).

2.2 REGULADOR DA PROFUNDIDADE DE AFUNDAMENTO

A alavanca (1) permite regular a posição do rotor em quatro alturas diferentes e, portanto, variar a profundidade de afundamento dos dentes do rotor no terreno.

ATENÇÃO – A passagem de uma posição a outra deve ser efetuada com motor desligado e rotor parado.

3. UTILIZAÇÃO DA MÁQUINA

3.1 PREDISPOSIÇÃO DO ROTOR

A máquina é fornecida com dois diferentes rotores com dentes, a utilizar em função do tipo de trabalho necessário:

- com molas (1), para a rastrelação e arejamento superficial do terreno;
- com lâminas rígidas (2) para a escarificação do terreno.

Para desmontar o rotor:

- desligue a máquina da rede eléctrica;
- use luvas de trabalho e vire a máquina ao contrário;
- desaparafuse os dois parafusos (3) situados no lado direito da máquina;
- erga o rotor pelo lado direito e retire-o pelo lado esquerdo;
- remova o suporte de plástico (4).

Para remontar o rotor:

- aplique o suporte em plástico (4) no rolamento (5) colocado na extremidade do rotor;
- introduza antes a extremidade esquerda (6) do rotor no eixo saliente (7) tomando o cuidado para acoplar corretamente com a ranhura (7a) do eixo;
- introduza a extremidade direita com o suporte (4) no seu alojamento, com a parte plana (4b) virada para fora;
- remonte e aperte a fundo os dois parafusos (3).

3.2 REGULAÇÃO DA PROFUNDIDADE DE AFUNDAMENTO

Selecione a profundidade de afundamento em função da modalidade de trabalho e o tipo de rotor utilizado, conforme estas indicações básicas:

- «1» = Transferência (para os deslocamentos da máquina, com o rotor erguido que não toca o terreno).
- «2» = Com o rotor com molas e saco de recolha, para a rastrelação de folhagens e relvas na superfície e para o arejamento do terreno, com recolha do material removido;
- «2» = Com o rotor de lâminas rígidas e saco de recolha, para a escarificação superficial do terreno, com recolha do material removido;
- «3» «4» = Com o rotor de lâminas rígidas e sem saco de recolha, para a escarificação mais ou menos profunda do terreno, com o material removido deixado no terreno. Em condições excelentes, é possível também montar o saco e recolher o material removido, desde que isso não provoque a obstrução do rotor.

3.3 ENGANCHE DO SACO

Erga o para-pedras (1) e enganche corretamente o saco (2) como indicado na figura.

3.4 LIGAÇÃO

Coloque corretamente o cabo de extensão conforme indicado.

Para arrancar o motor, prima o botão de segurança (2) e puxe a alavanca (1) do interruptor.

3.5 AREJAMENTO E ESCARIFICAÇÃO DO TERRENO

Durante o trabalho, faça com que o cabo eléctrico esteja sempre atrás de si e no lado da área já tratada.

Os melhores resultados são obtidos efetuando duas passadas, a distância de uma semana, segundo duas direções cruzadas.

Sugestões para o cuidado do relvado

- Com o tempo, forma-se no terreno uma camada superficial de musgo e resíduos de relva que reduz a alimentação de oxigénio e impede a penetração da água e das substâncias nutritivas e provoca o empobrecimento e o amarelecimento do relvado.
- O período apropriado para o arejamento ou escarificação do relvado é no outono ou primavera.
- As condições excelentes de trabalho são aquelas com relva baixa e ligeiramente húmida, pois trabalhar sobre um terreno muito seco ou muito amolecido pela água impede a recolha do material e pode danificar o relvado.
- É sempre apropriado remover as folhagens do relvado antes de efetuar o arejamento ou escarificação.
- Com uma ação superficial de arejamento (com afundamento reduzido dos dentes no terreno) remove-se a camada feltrosa superficial.
- Aumentando o afundamento no terreno (escarificação), aumenta-se a ação de remoção na camada mais dura do terreno e, simultaneamente, obtém-se uma separação das raízes da relva e o seu aumento de número, com a vantagem de um relvado mais compacto devido ao maior número de fios de relva.

3.6 ESVAZIAMENTO DO SACO

Para remover e esvaziar o saco,

- solte a alavanca interruptor (1) e espere a paragem do rotor;
- erga o para-pedras (2), segure a alça e remova o saco mantendo-o na posição ereta.

3.7 FIM DO TRABALHO

No fim do trabalho, solte a alavanca (1).

Desprenda a extensão ANTES da tomada geral (2) e EM SEGUIDA pelo lado do interruptor da máquina (3).

ESPERE A PARAGEM DO ROTOR antes de efetuar qualquer tipo de operação na máquina.

IMPORTANTE Se o motor parar devido a superaquecimento durante o trabalho, é preciso esperar aproximadamente 5 minutos antes de reiniciá-lo.

4. MANUTENÇÃO ORDINÁRIA

IMPORTANTE A manutenção regular e minuciosa é indispensável para manter ao longo do tempo os níveis de segurança e os desempenhos originais da máquina.

Guarde a máquina em lugar seco.

- 1) Use luvas de trabalho resistentes antes de qualquer operação de limpeza, manutenção ou regulação da máquina.

- 2) Limpe a máquina depois de cada sessão de trabalho; remova os detritos e a lama acumulados no rotor e nos dentes, para evitar que, ao secar, possam dificultar a remoção sucessiva.
- 3) Evite usar gasolina ou solventes nas partes em plástico da máquina para evitar de danificá-las. A garantia não cobre os danos nas partes de plástico causados pelo uso de gasolina ou solventes.

4.1 MANUTENÇÃO DOS ROTORES

Os rotores com dentes são compostos por vários elementos, montados na Fábrica e não podem ser trocados individualmente pelo utilizador; no caso de quebra de uma lâmina ou de uma mola, portanto, é necessário trocar todo o rotor ou entrar em contato com o próprio Revendedor para a reparação.

A substituição deve ser realizada segundo quanto indicado no item 3.1.

Nesta máquina está previsto o uso de rotores com lâminas rígidas (1) ou com molas (2), com o código indicado na tabela na página 2.

Devido à evolução do produto, os rotores acima citados poderão ser substituídos com o tempo por outros, com características semelhantes de intercâmbio e segurança de funcionamento.

4.2 LIMPEZA DA MÁQUINA

Não use jatos de água e evite molhar o motor e componentes elétricos.

Não utilize líquidos agressivos para a limpeza do chassis.

5. PROTEÇÃO DO MEIO AMBIENTE

A proteção do ambiente deve ser um aspecto relevante e prioritário no uso da máquina, para o benefício da convivência civil e do ambiente no qual vivemos.

- Evite ser um elemento de incómodo para com a vizinhança.
- Siga rigorosamente as normas locais para a eliminação dos materiais residuais depois do corte.
- Siga rigorosamente as normas locais para a eliminação de embalagens, partes deterioradas ou qualquer elemento com forte impacto ambiental; estes resíduos não devem ser jogados no lixo, mas devem ser separados e entregues nos centros de recolha apropriados, que providenciarão a reciclagem dos materiais.
- No momento da colocação fora de serviço, não abandone a máquina no meio ambiente, mas dirija-se num centro de recolha, em conformidade com as normas locais vigentes.

6. DIAGNÓSTICO

O que fazer se ...	
Causa do problema	Ação corretiva:
1. A máquina não funciona	
Não chega corrente na máquina	Verifique a ligação eléctrica.
2. A ligação da máquina desliga a corrente	
A amperagem da tomada de corrente não basta	Ligue a máquina em uma tomada de corrente com amperagem suficiente.
Estão a funcionar outros aparelhos eléctricos	Não ligue outros aparelhos no mesmo momento na mesma tomada de corrente.
3. A máquina para durante o trabalho	
Intervenção da proteção	Espere pelo menos 5 minutos antes de reiniciar o motor.
4. A máquina para com frequência durante o trabalho ou funciona de forma irregular	
Condições difíceis de utilização	Verifique que a regulação do rotor seja apropriada às condições do relvado e/ou regule-o em uma altura superior.
Obstrução do rotor com dentes	Desligue a máquina da rede eléctrica, use luvas de proteção e limpe o rotor e a área circunstante.
	Reduza a quantidade de material removido reduzindo a profundidade de afundamento do rotor.
Obstrução do saco de recolha	Esvazie regularmente o saco antes que fique totalmente cheio.
5. Desempenhos insuficientes e insatisfatórios	
Rotor com dentes com lâminas ou molas desgastadas ou a faltar	Substitua o rotor com um sobressalente original.
Relva muito alta	Corte a relva em uma altura apropriada.
Terreno muito molhado	Regule o rotor em uma altura superior ou adie o trabalho até melhorarem as condições do terreno.

No caso de qualquer dúvida ou problemas, entre em contato com o Serviço de Assistência mais próximo ou o seu Revendedor.

CUNOAȘTEREA MAȘINII

OBSERVAȚIE – Imaginile care corespund numerelor de referință se află la pag. 2 din acest manual.

DESCRIEREA MAȘINII ȘI DOMENIUL DE UTILIZARE

Această mașină este un echipament de grădinarit, mai exact un aerator pentru gazon / scarificator electric, cu conducător pedestru.

Mașina este compusă în principal dintr-un motor care activează un rotor cu dinți închis într-un carter prevăzut cu roți și mâner. Operatorul poate să conducă mașina și să acționeze comenzile principale stând în permanență în spatele mânerului, adică aflându-se la o distanță suficientă de părțile rotative. Îndepărtarea operatorului de mașină determină oprirea motorului și a părților rotative în câteva secunde.

Utilizare prevăzută

Această mașină este proiectată și construită pentru afânarea și scarificarea terenului de către un conducător pedestru.

Diferența efectelor asupra terenului se obține prin formarea diferită a dinților rotorului interschimbabil și prin adâncimea de afundare în pământ.

Utilizare necorespunzătoare

Orice altă utilizare poate fi periculoasă și poate provoca daune persoanelor și/sau bunurilor.


Sunt considerate utilizări necorespunzătoare (fără a se limita însă la următoarele exemple):

- transportul de persoane, copii sau animale pe utilaj;
- deplasarea cu utilajul, ca mijloc de transport;
- folosirea utilajului în vederea tractării sau împingerii de greutate;
- folosirea mașinii de mai multe persoane;
- coborâți și acționați rotorul pe suprafețe solide sau în zone cu pietriș sau pietre.

ETICHETA DE IDENTIFICARE ȘI COMPONENTELE MAȘINII

1. Nivel de putere acustică
2. Marcă de conformitate
3. Anul de fabricație
4. Model de mașină
5. Numărul de serie
6. Numele și adresa Constructorului
7. Cod Articol
8. Puterea motorului
9. Greutate în kg
10. Tensiune și frecvență de alimentare
11. Mâner
12. Motor
13. Rotor cu dinți (cu lame rigide sau cu arcuri)
14. Protecția contra pietrelor
15. Sacul de colectare
16. Regulator pentru adâncimea de lucru
17. Întrerupător de comandă
18. Cârligul de prindere a cablului electric

Puteți găsi un model de declarație de conformitate în penultima pagină a manualului.

 Nu aruncați aparaturile electrice împreună cu deșeurile menajere. Conform Directivei Europene 2012/19/CE cu privire la eliminarea deșeurilor care provin de la aparaturile electrice și electronice și la implementarea acestora în legislația națională, aparaturile electrice scoase din uz trebuie să fie colectate separat, pentru a putea fi refolosite în mod eco-compatibil. Dacă aparatele electrice sunt aruncate în mediul înconjurător sau în groapa de gunoi, substanțele dăunătoare se pot infiltra în pătura de apă de unde pot intra în circuitul apei și deci în alimente, dăunând sănătății și bunăstării dumneavoastră. Pentru informații mai detaliate cu privire la eliminarea acestui produs, contactați Instituția competentă în eliminarea deșeurilor menajere sau Vânzătorul de la care l-ați achiziționat.

DESCRIEREA SIMBOLURILOR DE PE COMENZI (unde sunt prevăzute)

21. Oprire
22. Angrenaj

MĂSURI DE SIGURANȚĂ

Mașina dumneavoastră trebuie utilizată cu prudență. În acest scop, pe mașină au fost lipite pictograme menite să vă reamintească principalele măsuri de precauție de utilizat. Semnificația lor este descrisă în continuare. Vă recomandăm, de asemenea, să citiți cu atenție normele de siguranță prezente în respectivul capitol al acestui manual. Înlocuiți etichetele deteriorate sau ilizibile.

31. Atenție: Citiți manualul de instrucțiuni înainte de utilizarea mașinii.
32. Atenție la lamele ascuțite: Lamele continuă să se rotească după oprirea motorului. Scoateți ștecherul din priză de alimentare înainte de a trece la operațiile de întreținere sau în cazul în care cablul este defect.
33. Risc de proiectare. Asigurați-vă că nu sunt persoane în zona de lucru pe parcursul utilizării.
34. Atenție: țineți cablul de alimentare departe de rotor.
35. Risc de expunere la zgomot și praf. Folosiți protecții auditive și ochelari de protecție.
36. Scoateți imediat ștecărul din priză dacă observați deteriorarea sau tăierea cablului (sau a prelungitorului).

DATE TEHNICE

- [61] Putere nominală
- [62] Viteza max. de funcționare a motorului
- [63] Greutatea mașinii
- [64] Lățimea de lucru
- [65] Nivel de presiune acustică măsurat
- [66] Nesiguranță în măsurare
- [67] Nivel de putere acustică măsurat
- [68] Nivel de putere acustică garantat
- [69] Nivel de vibrații măsurat
- [70] Cod rotor cu dinți cu lame rigide
- [71] Cod rotor cu dinți cu arcuri

NORME DE SIGURANȚĂ de respectat cu strictețe

A) INSTRUIRE PERSONAL

- 1) Citiți cu atenție instrucțiunile. Familiarizați-vă cu comenzile și modul adecvat de folosire a mașinii. Deprindeți-vă să opriți rapid motorul.
- 2) Nu lăsați niciodată copiii sau persoanele care nu și-au însușit instrucțiunile să folosească mașina. Legile locale pot stabili vârsta minimă la care utilizatorul poate folosi mașina.
- 3) Nu utilizați niciodată mașina dacă:
 - sunt persoane, mai ales copii sau animale în apropiere;
 - utilizatorul a luat medicamente sau substanțe care pot inhiba reflexele sau atenția.
- 4) Amintiți-vă că operatorul sau utilizatorul este responsabil de accidentele sau situațiile neprevăzute care pot apărea și care pot afecta persoanele sau bunurile acestora.

B) OPERAȚII PRELIMINARE

- 1) În timpul folosirii mașinii, purtați întotdeauna încălțăminte de protecție și pantaloni lungi. Nu folosiți mașinacul picioarele goale sau cu sandale. Evitați să purtați haine largi, care flutură, sau care au lanțuri și cravate.
- 2) Verificați minuțios zona de lucru și îndepărtați tot ce poate fi expulzat de mașină sau ce poate deteriora grupul de tăiere sau motorul acesteia (pietre, ramuri de copac, fier, oase etc.).
- 3) Înainte de utilizare, efectuați o verificare generală mai cu seamă a aspectului părților rotative și ale grupului de tăiere pentru a vă asigura că nu prezintă urme de uzură sau deteriorare. Înlocuiți toate părțile deteriorate sau uzate pentru a menține echilibrarea mașinii. Înlocuiți etichetele deteriorate sau ilizibile.
- 4) Înainte de fiecare utilizare, verificați integritatea cablului de alimentare și a prelungitorului. Acestea nu trebuie să prezinte semne de deteriorare sau uzură.

C) ÎN TIMPUL UTILIZĂRII

- 1) Lucrați numai la lumina zilei sau cu un bun sistem de iluminare.
- 2) Evitați să folosiți mașina în iarba udă sau în ploaie.
- 3) Asigurați-vă întotdeauna că mașina e bine fixată pe terenurile în pantă.
- 4) Nu fugiți niciodată cu mașina, ci umblați la pas; nu vă lăsați trași de mașină.
- 5) Lucrați în sens transversal pe pantă (nu sus-jos).
- 6) Fiți foarte atenți când schimbați sensul de deplasare pe terenurile în pantă.
- 7) Nu folosiți mașina dacă panta este foarte abruptă.
- 8) Fiți extrem de atenți când trageți mașina spre voi.
- 9) Opriți părțile rotative dacă mașina trebuie să fie înclinată pentru transport, precum și atunci când parcurgeți suprafețe fără iarbă sau când mașina este transportată de la sau înspre zona de lucru.
- 10) Nu puneți niciodată în funcțiune mașina dacă protecțiile sunt deteriorate sau dacă sacul de colectare ori protecția contra proiectării pietrelor nu sunt montate.
- 11) Acționați motorul cu grijă și în conformitate cu instrucțiunile, având grijă să țineți picioarele departe de părțile rotative.
- 12) Nu înclinați mașina când porniți motorul decât în cazul în care este necesar în vederea pornirii. În această eventualitate, nu o înclinați mai mult decât e absolut necesar;

ridicați numai partea îndepărtată de operator. Asigurați-vă întotdeauna că mâinile sunt în poziția corectă de lucru, înainte de a coborî mașina.

- 13) Nu apropiați mâinile și picioarele de componentele rotative.
- 14) Păstrați distanța față de gaura de evacuare.
- 15) Nu ridicați și nu transportați mașinacul motorul în funcțiune.
- 16) Opriți mașina și deconectați cablul de alimentare. Asigurați-vă că toate părțile în mișcare au fost oprite complet:
 - de fiecare dată când mașina rămâne nesupravegheată.
 - înainte de a îndepărta cauzele blocării;
 - înainte de a controla, curăța sau interveni asupra mașinii;
 - în timpul transportării mașinii;
 - după ce ați lovit cu mașina un obstacol. Verificați dacă mașina prezintă defecțiuni și efectuați reparațiile necesare înainte de a o utiliza din nou;
 - dacă mașina începe să vibreze în mod neobișnuit.Dacă mașina începe să vibreze în mod neobișnuit, efectuați imediat următoarele:

- verificați eventualele defecțiuni;
 - verificați dacă există părți care nu sunt strânse bine și strângeți-le;
 - înlocuiți sau reparați părțile defecte apelând la un centru specializat;
- 17) Opriți motorul:
 - de fiecare dată când scoateți sau montați sacul de colectare;
 - înainte de a regla adâncimea de lucru.

18) Nu utilizați mașina în cazul în care cablul este deteriorat sau uzat. În cazul în care cablul sau prelungitorul se deteriorează în timpul utilizării, scoateți imediat ștecărul din priza de curent. **NU ATINGEȚI CABLUL ÎNAINTE DE A-L DECONECTA DE LA PRIZA DE CURENT.**

19) Nu atingeți părțile rotative dacă mașina nu a fost deconectată de la priza de curent și înainte ca părțile rotative să fie complet oprite.

20) Țineți întotdeauna cablul electric la distanță de părțile rotative. Părțile rotative pot deteriora cablul și cauza contact electric cu părțile vitale.

21) În timpul muncii păstrați distanța de siguranță față de părțile rotative; aceasta este dată de lungimea ghidonului.

22) **ATENȚIE** – În cazul în care mașina se rupe sau se produc accidente în timpul lucrului, opriți imediat motorul și îndepărtați mașina pentru a preveni cauzarea altor daune; în cazul unui accident, în care este rănit operatorul sau terțe persoane, demarați imediat procedura de prim ajutor cea mai potrivită situației respective și apelați la un Centru de Sănătate pentru acordarea îngrijirilor necesare. Scoateți cu grijă eventualele resturi care ar putea provoca daune sau leziuni persoanelor sau animalelor în cazul în care acestea vor rămâne nesupravegheate.

D) ÎNTREȚINERE ȘI ÎNMAGAZINARE

- 1) Verificați strângerea piulițelor și șuruburilor, pentru a fi siguri că mașina este permanent în condiții sigure de funcționare. Întreținerea regulată a mașinii este o condiție esențială pentru a garanta siguranța și performanța ridicată.
- 2) Controlați des protecția contra proiectării pietrelor și sacul de colectare, pentru a le verifica uzura sau deteriorarea.
- 3) Din motive de securitate, nu folosiți mașina dacă are piese uzate sau deteriorate. Componentele trebuie să fie înlocuite și nu reparate. Folosiți piese de schimb originale. Piese de schimb care nu sunt originale pot deteriora mașina și periclita securitatea dvs

- 4) Purtați mănuși de protecție pentru demontarea și remontarea rotorului.
- 5) Părțile uzate trebuie schimbate exclusiv la un centru specializat.

E) MĂSURI DE PRECAUȚIE SUPLIMENTARE

- 1) Alimentați aparatul prin intermediul unui diferențial (RCD - Residual Current Device) cu curent de declanșare de maxim 30mA.
- 2) Legătura permanentă a oricărui aparat electric cu rețeaua de alimentare a edificiului trebuie să fie realizată de un electrician calificat, în conformitate cu normele în vigoare. Legăturile incorecte pot provoca accidente grave, chiar mortale.
- 3) **ATENȚIE: PERICOL!** Umiditatea și electricitatea nu sunt compatibile:
 - manipularea și conectarea cablurilor electrice trebuie să fie efectuate numai în încăperi fără umiditate;
 - evitați întotdeauna contactul dintre o priză electrică sau un cablu și zonele umede (bălți, teren umed).
 - legăturile dintre cabluri și prize trebuie să fie etanșe. Folosiți prelungitoare cu prize integrate, etanșe și omologate, din comerț.
- 4) Prelungitoarele trebuie să fie de calitate similară cu a cablurilor H05RN-F sau H05VV-F, să aibă o secțiune minimă de 1.5 mm² și o lungime maximă de preferință de 25 m.
- 5) Nu utilizați niciodată mașina când cablul de alimentare sau prelungitorul sunt deteriorate sau uzate.
- 6) Nu conectați niciodată cablul la priza de curent dacă este acesta este deteriorat și nu atingeți un cablu deteriorat conectat la priza de curent. Un cablu deteriorat sau defect poate provoca intrarea în contact cu părțile aflate sub tensiune.
- 7) Agățați prelungitorul de opritorul de cablu înainte de a porni mașina. Utilizați cârligul opritor al cablului, așa cum se arată în broșură pentru a evita desprinderea accidentală a cablului; verificați totodată intrarea corectă în priză, fără a forța.
- 8) Nu țineți cablurile în apropierea rotorului cu dinți. Rotorul cu dinți poate deteriora cablurile și poate intra în contact cu părțile aflate sub tensiune.
- 9) Este interzis să trageți mașina de cablul de alimentare sau să trageți de cablu pentru a-l scoate din priză. Nu lăsați cablul în apropiere de sursele de căldură sau în contact cu ulei, solvenți sau lângă obiecte tăioase.

F) TRANSPORT ȘI MANIPULARE

- 1) De fiecare dată când este necesar să manipulați sau transportați mașina, procedați astfel:
 - purtați mănuși de protecție robuste;
 - prindeți mașina din locurile care garantează o priză sigură, ținând cont de greutatea ei și de repartizarea greutății;
 - apelați la mai multe persoane, în funcție de greutatea mașinii, de caracteristicile mijlocului de transport și de locul unde mașina va fi amplasată sau de unde va fi luată.
- 2) Prindeți mașina bine în timpul transportului cu funii sau lanțuri.

NORME DE UTILIZARE

OBSERVAȚIE Pentru a identifica desenele la care se referă instrucțiunile din text (v. paginile 2 și următoarele) faceți referire la numărul fiecărui paragraf.

1. COMPLETAREA MONTAJULUI

OBSERVAȚIE Mașina poate fi furnizată cu anumite componente deja montate.

ATENȚIE – Despachetarea și finalizarea operațiunilor de montare se va efectua pe o suprafață plată și solidă, având suficient spațiu pentru manipularea mașinii și a ambalajelor și utilizând unelte adecvate.

Eliminarea ambalajelor se va efectua conform normelor locale în vigoare.

1.1 MONTAREA GHIDONULUI

Introduceți în găurile de pe șasiu partea inferioară a ghidonului (1) și fixați-o cu șuruburile (2) din dotare.

Fixați cele două elemente centrale (4) de partea inferioară (1) cu ajutorul manetelor (5) și șuruburilor din dotare, conform indicațiilor.

Aplicați opritorul de cablu (6) în poziția indicată și fixați-l cu ajutorul șurubului și piuliței (7).

Montați partea superioară a ghidonului (8) folosind bușoanele (5) și șuruburile din dotare, conform indicațiilor.

Aplicați opritoarele de cablu (9) în poziția indicată și agățați cablul electric (10).

1.2 MONTAREA SACULUI

Introduceți cadrul (1) în sac (2) și prindeți toate profilurile din plastic (3) cu ajutorul unei șurubelnițe, ca în figură.

2. DESCRIEREA COMENZILOR

OBSERVAȚIE Explicația simbolurilor de pe comenzi este redată în paginile următoare.

2.1 ÎNTRERUPĂTOR CU DUBLĂ ACȚIUNE

Motorul este comandat de un întrerupător cu dublă acțiune, pentru a evita pornirea sa accidentală.

Pentru pornire, apăsați pe butonul (2) și trageți maneta (1).

ATENȚIE - Pornirea motorului determină cuplarea simultană a rotorului.

Motorul se oprește automat când lăsați maneta (1).

2.2 REGULATOR PENTRU ADÂNCIMEA DE LUCRU

Maneta (1) permite reglarea poziției rotorului la patru înălțimi diverse, permițând astfel și varierea adâncimii de lucru a dinților rotorului în teren.

ATENȚIE - Trecerea de la o poziție la alta trebuie să fie efectuată cu motorul oprit și rotorul decuplat.

3. UTILIZAREA MAȘINII

3.1 AMPLASAREA ROTORULUI

Mașina este prevăzută cu două rotoare diferite cu dinți, care vor fi utilizate în funcție de tipul de lucru efectuat:

- cu arcuri (1), pentru greblarea și afânarea terenului la suprafață;
 - cu lame rigide (2) pentru scarificarea terenului.
- Pentru demontarea rotorului:

- decuplați mașina de la rețeaua electrică;
- purtați mănuși de lucru și întoarceți mașina cu capul în jos;
- destrângeți cele două șuruburi (3) de pe latura dreaptă a mașinii;
- ridicați rotorul de pe latura dreaptă și extrageți-l prin partea stângă;
- îndepărtați suportul din plastic (4).

Pentru remontarea rotorului:

- aplicați suportul din plastic (4) pe lagărul (5) de la capătul rotorului;
- introduceți mai întâi capătul stâng (6) al rotorului în arborile de ieșire (7), având grijă să se îmbine perfect cu canalura (7a) arborelui;
- introduceți capătul drept cu suportul (4) în locașul său, cu partea plată (4b) îndreptată spre exterior;
- montați la loc și strângeți bine cele două șuruburi (3).

3.2 REGLAREA ADÂNCIMII DE LUCRU

Selectați adâncimea de lucru în funcție de modalitatea de lucru și modelul de rotor utilizat, conform acestor indicații de bază:

- «1» = Transfer (pentru deplasările mașinii cu rotor ridicat, care nu atinge solul).
- «2» = Cu rotor cu arcuri și sac de colectare pentru greblarea frunzelor și ierbii de la suprafață și pentru afânarea solului, cu colectarea materialului îndepărtat;
- «2» = Cu rotor cu lame rigide și sac de colectare pentru scarificarea solului la suprafață, cu colectarea materialului îndepărtat;
- «3» «4» = Cu rotor cu lame rigide și fără sac de colectare pentru scarificarea mai mult sau mai puțin adâncă a terenului, cu materialul îndepărtat lăsat pe teren. În condiții optime, există și posibilitatea de a monta sacul și de a colecta materialul îndepărtat, cu condiția ca acesta să nu determine înfundarea rotorului.

3.3 AGĂȚAREA SACULUI

Ridicați protecția împotriva proiectării pietrelor (1) și agățați corect sacul (2), potrivit indicațiilor din figură.

3.4 PORNIRE

Cuplați cablul prelungitorului în mod corect, după indicațiile date.
Pentru a porni motorul, apăsați pe butonul pentru oprirea de urgență (2) și trageți maneta întrerupătorului (1).

3.5 AFÂNAREA ȘI SCARIFICAREA TERENULUI

În timpul utilizării mașinii, asigurați-vă că cablul electric se află mereu în spatele mașinii și pe partea solului unde s-a intervenit.

Veți obține cele mai bune rezultate prin efectuarea a două treceri, la distanță de o săptămână, urmând două direcții încrucișate.

Sfaturi pentru întreținerea gazonului

- Cu timpul, pe teren se formează un strat superficial de mușchi și resturi de iarbă care reduc aportul de oxigen și împiedică penetrarea apei și a substanțelor nutritive, determinând uscarea și îngălbenirea gazonului.
- Perioada ideală pentru afânarea și scarificarea gazonului este iarna sau primăvara.
- Condițiile optime de lucru sunt atunci când iarba este joasă și ușor umedă, deoarece tăierea ierbii pe un teren prea uscat sau cu prea multă apă împiedică colectarea materialului și poate deteriora gazonul.
- Este întotdeauna indicat să îndepărtați frunzele de pe gazon înainte de a-l afâna sau scarifica.
- Printr-o acțiune de afânare superficială (cu afundarea redusă a dinților în teren) se îndepărtează stratul arid de la suprafață.
- Crescând nivelul de afundare în teren (scarificarea), crește și gradul de îndepărtare a stratului cel mai dur al terenului și, în același timp, se obține o separare a rădăcinilor de iarbă și o înmulțire a lor, cu avantajul unui gazon mai des datorită numărului mai mare de fire de iarbă.

3.6 GOLIREA SACULUI

Pentru a îndepărta și goli sacul:

- eliberați maneta întrerupătorului (1) și așteptați oprirea rotorului;
- ridicați protecția contra proiectării pietrelor (2), prindeți ferm mânerul și extrageți sacul, ținându-l în poziție ridicată.

3.7 TERMINAREA MUNCII

La sfârșitul operațiilor, lăsați în jos maneta (1).
Debransați prelungitorul MAI ÎNTÂI de la priza generală (2) și APOI de pe partea întrerupătorului mașinii (3).

AȘTEPTAȚI OPRIREA ROTORULUI înainte de a efectua orice operație pe mașină.

IMPORTANT Dacă motorul se oprește din cauza supraîncălzirii, în timpul sesiunii de lucru, este necesar să așteptați cam 5 minute înainte de a-l repune în funcțiune.

4. ÎNTREȚINERE NORMALĂ

IMPORTANT Întreținerea curentă, la intervale de timp regulate, este indispensabilă pentru a menține același nivel de siguranță și de performanță al mașinii, ca cel original.
Depozitați mașina într-un loc uscat.

- 1) Purtați mănuși de protecție robuste înainte de a efectua operațiuni de curățare, întreținere sau reglare pe mașină.

- 2) Spălați mașina după fiecare sesiune de lucru; îndepărtați resturile și noroiul acumulat pe rotor și pe dinții acestuia deoarece, atunci când se usucă, ar putea fi dificil de eliminat.
- 3) Evitați să folosiți benzină sau solvenți pe părțile din plastic ale mașinii pentru a evita să le deteriorați. Garanția nu acoperă daunele aduse componentelor din plastic și care au fost cauzate de benzină sau solvenți.

4.1 ÎNTREȚINEREA ROTOARELOR

Rotoarele cu dinți sunt compuse din diverse elemente asamblate în Fabrică și care nu pot fi înlocuite individual de către utilizator; în cazul ruperii unei lame sau a unui arc, întregul rotor trebuie înlocuit sau trebuie să contactați Vânzătorul pentru a-l repara.

Înlocuirea trebuie să aibă loc conform indicațiilor de la punctul 3.1.

Pe această mașină se vor folosi rotoare cu lame rigide (1) sau cu arcuri (2), având codul din tabelul de la pagina 2.

Datorită faptului că produsul este în continuă transformare, rotoarele menționate mai sus vor putea fi înlocuite în timp cu altele, cu caracteristici similare de interschimbabilitate și siguranță de funcționare.

4.2 CURĂȚAREA MAȘINII

Nu spălați mașina cu jet de apă și nu udați motorul sau componentele electrice.

Nu folosiți lichide agresive pentru a curăța șasiul.

5. OCROTIREA MEDIULUI ÎNCONJURĂTOR

Ocrotirea mediului înconjurător reprezintă un aspect important și prioritar atunci când utilizăm mașina, spre beneficiul unei coabitări civilizate și a mediului în care trăim.

- Evitați să deranjați vecinii.
- Urmați cu strictețe reglementările la nivel local pentru eliminarea deșeurilor rezultate în urma tăierii.
- Respectați cu strictețe normele în vigoare la nivel local pentru eliminarea ambalajelor, uleiurilor, benzinei, bateriilor, filtrelor, părților deteriorate sau a oricărui alt element ce ar putea afecta mediul înconjurător; aceste deșeuri nu vor fi aruncate în lada de gunoi, ci vor fi separate și duse la centrele de colectare autorizate, care se vor ocupa de reciclarea materialelor în cauză.
- Când mașina nu mai este utilizabilă, nu o abandonați în mediul înconjurător ci contactați un centru de colectare, conform normativelor în vigoare la nivel local.

6. DIAGNOSTIC

Ce trebuie să faceți dacă...	
Originea problemei	Acțiune corectivă
1. Mașina nu funcționează	
Curentul nu ajunge la mașină	Verificați conexiunea electrică.
2. La pornirea mașinii se întrerupe curentul	
Amperajul prizei de curent nu este suficient	Conectați mașina la o priză de curent cu un amperaj suficient.
Alte aparate electrice sunt în funcțiune	Nu conectați în același timp și alte aparate la priza de curent.
3. Mașina se oprește în timpul sesiunii de lucru	
Intervenția protecției	Așteptați cel puțin 5 minute înainte de a reporni motorul.
4. Mașina se oprește în mod frecvent în timpul sesiunii de lucru sau funcționează în mod neregulat	
Condiții dificile de funcționare	Verificați dacă reglarea rotorului este potrivită pentru condițiile gazonului și/sau reglați-l la o înălțime superioară.
Înfundarea rotorului cu dinți	Deconectați mașina de la curent, puneți-vă mănuși de protecție și recurați rotorul și zona înconjurătoare a acestuia. Reduceți cantitatea de material îndepărtat reducând adâncimea de lucru a rotorului.
Înfundarea sacului de colectare	Goliți sacul cu regularitate înainte de a se umple complet.
5. Prestări scăzute sau nesatisfăcătoare	
Rotor cu dinți cu lame sau arcuri uzate sau care lipsesc	Înlocuiți rotorul cu o piesă de schimb originală.
Iarbă prea înaltă	Tăiați iarba la o înălțime potrivită.
Gazon prea ud	Reglați rotorul la o înălțime mai mare sau amânați sesiunea de lucru până la îmbunătățirea condițiilor gazonului.

În caz de neclarități sau probleme, contactați fără ezitare Serviciul de Asistență cel mai apropiat sau Vânzătorul de la care ați achiziționat produsul.



ОЗНАКОМЛЕНИЕ С МАШИНОЙ

ПРИМЕЧАНИЕ – Изображения, соответствующие ссылкам в тексте, находятся на стр. 2 этого руководства.

ОПИСАНИЕ МАШИНЫ И ОБЛАСТИ ЕЕ ПРИМЕНЕНИЯ

Данная машина является садовым оборудованием, и, в частности, электрическим аэратором/скарификатором с пешеходным управлением.

Машина состоит из двигателя, который приводит в движение ротор с зубьями, расположенный в картере, оборудованном колесами и рукояткой. Оператор ведет машину и управляет ее основными органами управления, всегда находясь за рукояткой, поэтому он всегда находится на безопасном расстоянии от вращающихся частей. Если оператор отходит от машины, то двигатель и вращающиеся части останавливаются в течение нескольких секунд.

Предусмотренная эксплуатация

Эта машина разработана и изготовлена для аэрации и скарификации почвы, и управляется идущим за ней оператором. Различный эффект воздействия на почву достигается благодаря разной форме зубьев взаимозаменяемого ротора и определяется глубиной их погружения в почву.

Неправильное использование

Все остальные виды использования, отличные от указанных выше, могут быть опасными и причинить ущерб людям и/или имуществу.

Входят в понятие ненадлежащего использования (как пример, но не ограничиваясь нижеизложенными случаями):

- перевозить на машине взрослых людей, детей или животных;
- пользоваться машиной для собственного перемещения;
- использовать машину для буксировки или подталкивания грузов;
- управление машиной несколькими операторами одновременно;
- опускать и включать ротор на твердой поверхности или при наличии гравия или камней.

ИДЕНТИФИКАЦИОННЫЙ ЯРЛЫК И СОСТАВНЫЕ ЧАСТИ МАШИНЫ

1. Уровень звуковой мощности
2. Знак соответствия
3. Год изготовления
4. Тип машины
5. Заводской номер
6. Наименование и адрес изготовителя
7. Код изделия
8. Мощность двигателя
9. Вес в кг
10. Напряжение и частота питания
11. Рукоятка
12. Двигатель
13. Ротор с зубьями (с жесткими ножами или с пружинами)
14. Защита от камней

15. Сборный мешок
16. Регулятор глубины погружения
17. Привод выключателя
18. Подсоединение электрического кабеля

Образец декларации соответствия находится на предпоследней странице руководства.



Не выбрасывайте электрооборудование вместе с бытовыми отходами. В соответствии с Европейской директивой 2012/19/ЕС относительно выведенного из эксплуатации электрического и электронного оборудования и ее применением согласно правилам страны эксплуатации, выведенное из эксплуатации электрооборудование должно отправляться на переработку в соответствии с требованиями по охране окружающей среды отдельно от других отходов. Если электрооборудование выбрасывается на свалку или закапывается в землю, ядовитые вещества могут проникнуть в слой подземных вод и попасть в пищевые продукты, что приведет к нанесению ущерба вашему здоровью и хорошему самочувствию. Для получения более подробной информации по переработке этого изделия обращайтесь в учреждение, ответственное за переработку отходов, или в магазин.

ОПИСАНИЕ СИМВОЛОВ, ПРИВЕДЕННЫХ НА ОРГАНАХ УПРАВЛЕНИЯ (где они предусмотрены)

21. Останов
22. Ход

ПРАВИЛА БЕЗОПАСНОСТИ

При пользовании машиной следует соблюдать осторожность. Чтобы вам об этом напомнить, на машине имеются пиктограммы, которые призывают соблюдать основные меры предосторожности. Их значение поясняется ниже. Кроме этого, рекомендуется внимательно прочесть правила техники безопасности, изложенные в специальной главе настоящего руководства. Замените поврежденные или плохо читаемые этикетки.

31. Внимание: Перед использованием машины прочитайте руководство по эксплуатации.
32. Осторожно, острые ножи: Ножи продолжают вращаться после выключения двигателя. Извлекать вилку из розетки перед выполнением обслуживания или если кабель поврежден.
33. Опасность удара. Удалить людей за пределы рабочей зоны во время работы.
34. Внимание: удерживать кабель питания на расстоянии от ротора.
35. Риск воздействия шума и пыли. Пользуйтесь защитой для органов слуха и защитными очками.
36. Незамедлительно извлеките вилку из розетки электропитания, если кабель (или удлинитель) поврежден или порезан.

ТЕХНИЧЕСКИЕ ХАРАКТЕРИСТИКИ

- [61] Номинальная мощность
- [62] Макс. скорость работы двигателя
- [63] Вес машины
- [64] Ширина рабочей зоны
- [65] Измеренный уровень звукового давления
- [66] Неточность измерений

- [67] Измеренный уровень звуковой мощности
- [68] Гарантируемый уровень звуковой мощности
- [69] Измеренный уровень вибрации
- [70] Код ротора с зубьями с жесткими ножами
- [71] Код ротора с зубьями с пружинами

ПРАВИЛА БЕЗОПАСНОСТИ обязательные к соблюдению

А) ОБУЧЕНИЕ

- 1) Внимательно прочтите указания. Ознакомьтесь с органами управления и надлежащим использованием машины. Научитесь быстро останавливать двигатель.
- 2) Ни в коем случае не разрешайте пользоваться машиной детям или лицам, недостаточно хорошо знакомым с правилами обращения с ней. Местное законодательство может устанавливать минимальный возраст пользователя.
- 3) Никогда не используйте машину:
 - если вблизи находятся люди, особенно дети, или животные;
 - если пользователь принял медикаменты или вещества, которые снижают быстроту реакции и уровень внимания.
- 4) Помните, что оператор или пользователь несет ответственность за несчастные случаи или ущерб, нанесенный другим лицам или их имуществу.

В) ПОДГОТОВИТЕЛЬНЫЕ ОПЕРАЦИИ

- 1) Во время работы всегда надевайте прочную обувь и длинные брюки. Не запускайте машину босиком или в открытых сандалиях. Избегайте широкой одежды, шнурков и галстуков.
- 2) Внимательно осмотрите рабочий участок и уберите все, что может быть выброшено машиной, либо повредить режущее приспособление и двигатель (камни, ветки, проволоку, кости и т.д.).
- 3) Перед использованием проведите общий осмотр и, в особенности, проверьте состояние вращающихся частей и режущего приспособления, чтобы убедиться, что они не изношены и не повреждены. Замените поврежденные или изношенные части все вместе для сохранения балансировки. Замените поврежденные или плохо читаемые этикетки.
- 4) Всякий раз перед использованием проверяйте, что на кабеле питания и на удлинителе нет следов повреждения или износа.

С) ПРИ ЭКСПЛУАТАЦИИ

- 1) Работайте только днем или при хорошем искусственном освещении.
- 2) Избегайте работы на мокрой траве или под дождем.
- 3) На склонах всегда имейте собственную точку опоры.
- 4) Никогда не работайте бегом, только шагом; избегайте ситуаций, когда машина тянет за собой оператора.
- 5) Работайте на склонах только в поперечном направлении, а не вверх и вниз.
- 6) Будьте очень внимательны при смене направления на склонах.
- 7) Не работайте на слишком крутых участках.
- 8) Будьте чрезвычайно осторожны, если приходится тянуть машину на себя.
- 9) Остановите вращающиеся части, если требуется наклонить машину, пересечь участки без растительности или транспортировать машину к месту работы и обратно.
- 10) Никогда не включайте машину, если ограждения по-

вреждены, или отсутствуют сборный мешок или защита от камней.

- 11) Запускайте двигатель осторожно согласно инструкциям и держа ноги подальше от вращающихся частей.
- 12) Не наклоняйте машину во время включения двигателя, если в этом нет необходимости для запуска. Если же это необходимо, не наклоняйте ее больше нужного, и поднимите только часть, находящуюся дальше от оператора. Перед тем, как опустить машину убедитесь, что обе руки уже заняли рабочее положение.
- 13) Не приближайте руки и ноги к вращающимся частям и не помещайте их под ними.
- 14) Всегда держитесь вдали от отверстия выброса.
- 15) Не поднимайте и не транспортируйте машину с включенным двигателем.
- 16) Остановите машину и отсоедините кабель питания. Удостоверьтесь, что все подвижные узлы полностью остановились:
 - каждый раз, когда машина остается без присмотра.
 - до того как приступить к устранению причин блокировки;
 - до того, как приступить к проверке, очистке или работе на машине;
 - во время перевозки машины;
 - после удара о посторонний предмет. Проверить, не была ли повреждена машина и провести необходимый ремонт до того, как снова использовать машину;
 - если машина начинает аномально вибрировать.
 Если машина начинает аномально вибрировать, необходимо немедленно:
 - выявить наличие возможных повреждений;
 - проверить, нет ли ослабленных частей и затянуть их;
 - заменить или отремонтировать поврежденные узлы в сервисном центре.
- 17) Остановите двигатель:
 - когда вы снимаете или устанавливаете сборный мешок;
 - перед регулировкой глубины обработки.
- 18) Не пользоваться машиной, если кабель поврежден или изношен. Незамедлительно извлеките вилку из розетки электропитания, если кабель или удлинитель повредились во время работы. **НЕ ПРИКАСАТЬСЯ К КАБЕЛЮ, ПОКА ВЫ НЕ ИЗВЛЕЧЕТЕ ВИЛКУ ИЗ РОЗЕТКИ.**
- 19) Не прикасаться к вращающимся частям до тех пор, пока машина не будет отсоединена от розетки и до тех пор, пока вращающиеся части полностью не остановятся.
- 20) Всегда держите электрический кабель на расстоянии от вращающихся частей. Вращающиеся части могут повредить кабель и привести к электрическому контакту с важными узлами.
- 21) Во время работы всегда держитесь на безопасном расстоянии от вращающихся частей, насколько это позволяет длина рукоятки.
- 22) **ВНИМАНИЕ** - В случае поломок или аварий во время работы незамедлительно выключить двигатель и убрать машину, чтобы она не нанесла еще больший ущерб; если произошел несчастный случай и оператор или третьи лица получили травмы, незамедлительно принять меры по оказанию помощи пострадавшим, наиболее подходящие в конкретной ситуации, и обратиться в медицинское учреждение для необходимого лечения. Тщательно удалить материал, который может нанести ущерб или травмы людям и животным, поскольку они могут его не заметить.

D) ТЕХОБСЛУЖИВАНИЕ И ХРАНЕНИЕ

- 1) Следите за тем, чтобы гайки и винты были затянуты, для уверенности в том, что машина всегда безопасна при работе. Регулярное техобслуживание чрезвычайно важно для надежности и поддержания эксплуатационных характеристик на нужном уровне.

- 2) Часто проверяйте защиту от камней и сборный мешок на наличие износа или ухудшения состояния.
- 3) Из соображений безопасности никогда не пользуйтесь машиной, если ее части изношены или неисправны. Поврежденные детали следует всегда заменять, их никогда не ремонтируют. Используйте только оригинальные запчасти. Запчасти не равноценного качества могут привести к повреждению машины и к возникновению опасных ситуаций.
- 4) Надевайте рабочие перчатки при демонтаже и монтаже ротора.
- 5) Части, подверженные износу, должны заменяться только в специализированном сервисном центре.

Е) ДОПОЛНИТЕЛЬНЫЕ МЕРЫ ПРЕДОСТОРОЖНОСТИ

- 1) Питание оборудования должно осуществляться при помощи дифференциального выключателя (RCD - Residual Current Device) с током разъединения, не превышающим 30 мА.
- 2) Стационарное подключение любого электрического прибора к электросети здания должно выполняться квалифицированным электриком, в соответствии с действующими нормами. Неправильное подключение может нанести серьезный ущерб, включая смерть.
- 3) **ВНИМАНИЕ: ОПАСНОСТЬ!** Влажность и электричество несовместимы друг с другом:
- работа с электрическими кабелями и их подсоединение должны выполняться в сухих условиях;
 - никогда не допускайте контакта электрической розетки или кабеля с влажной зоной (лужа или влажная трава);
 - соединения между кабелями и розетками должны быть герметичными. Используйте удлинители со встроенными герметичными и сертифицированными розетками, имеющиеся в продаже.
- 4) Кабели питания должны иметь качественные характеристики не ниже типа H05RN-F или H05VV-F при минимальной площади сечения 1,5 мм² и максимальной рекомендуемой длине 25 м.
- 5) Никогда не пользоваться машиной, если кабель питания или удлинитель повреждены или изношены.
- 6) Никогда не подсоединять поврежденный кабель к розетке и не прикасаться к поврежденному кабелю, подсоединенному к розетке. Поврежденный или изношенный кабель может привести к соприкосновению с частями, находящимися под напряжением.
- 7) Зацепите кабель удлинителя за крепление перед запуском машины. Используйте крепление кабеля, как показано в данном руководстве, чтобы кабель случайно не отсоединился, обеспечивая, в то же время, правильность подключения, без усилий, к розетке.
- 8) Держите кабели на расстоянии от ротора с зубьями. Ротор с зубьями может повредить кабели и войти в контакт с узлами, находящимися под напряжением.
- 9) Никогда не тянуть машину за кабель питания, и не тянуть за кабель для отключения его от розетки. Не подвергайте кабель воздействию источников тепла, а также масла, растворителей и острых предметов.

Ф) ПЕРЕВОЗКА И ПЕРЕМЕЩЕНИЕ

- 1) Каждый раз, когда требуется передвинуть, поднять, перевезти или наклонить машину, следует:
- надеть плотные рабочие перчатки;
 - поднимать машину, ухватив ее в таких точках, чтобы она не выскользнула, учитывая ее вес и особенности конструкции;
 - привлечь число людей, соответствующее весу машины и характеристикам транспортного средства или места, в ко-

торое необходимо ее установить или откуда следует ее забрать.

- 2) Во время транспортировки закрепить машину при помощи соответствующих тросов или цепей.

ПРАВИЛА ЭКСПЛУАТАЦИИ

ПРИМЕЧАНИЕ Соответствие ссылок, содержащихся в тексте, и соответствующих рисунков (расположенных на странице 2 и последующих) определяется цифрой, предшествующей названию каждой главы.

1. ЗАВЕРШИТЬ МОНТАЖ

ПРИМЕЧАНИЕ Машина может быть поставлена с некоторыми компонентами, уже установленными на ней.

ВНИМАНИЕ - Распаковка и завершение монтажа должны выполняться на твердой и ровной поверхности, где достаточно места для перемещения машины и ее упаковки, всегда пользуясь соответствующими инструментами. Утилизация упаковки должна производиться в соответствии с действующими местными нормами.

1.1 Монтаж рукоятки

Вставить в отверстия шасси нижнюю часть рукоятки (1) и закрепить её с помощью винтов (2), входящих в комплект.

Прикрепить два центральных элемента (4) к нижней части (1) при помощи ручек (5) и винтов, входящих в комплект, как показано.

Установить кабельное крепление (6) в указанном положении и закрепить его винтом и гайкой (7).

Установить верхнюю часть рукоятки (8), используя ручки (5) и винты, входящие в комплект, как указано.

Установить кабельные крепления (9) в указанном положении и закрепить кабель (10).

1.2 Монтаж мешка

Вставить раму (1) в мешок (2) и закрепить все пластмассовые профили (3), пользуясь отверткой, как указано на рисунке.

2. ОПИСАНИЕ ОРГАНОВ УПРАВЛЕНИЯ

ПРИМЕЧАНИЕ Значение символов, приведенных на органах управления, объясняется на предыдущих страницах.

2.1 Выключатель двойного действия

Двигатель управляется выключателем двойного действия во избежание случайного запуска.

Для выполнения запуска нажать на кнопку (2) и потянуть рычаг (1).

ВНИМАНИЕ - Запуск двигателя вызывает одновременное включение ротора.

Двигатель останавливается автоматически при отпуске рычага (1).

2.2 Регулятор глубины погружения

Рычаг (1) позволяет регулировать положение ротора по четырем уровням высоты и таким образом менять глубину погружения зубьев ротора в почву.

ВНИМАНИЕ - Переход из одного положения в другое должен осуществляться при выключенном двигателе и неподвижном роторе.

3. ЭКСПЛУАТАЦИЯ МАШИНЫ

3.1 Подготовка ротора

Машина поставляется с двумя разными роторами с зубьями, которые можно использовать в зависимости от типа обработки:

- с пружинами (1), для обработки граблями и поверхностной аэрации почвы;
- с жесткими ножами (2) для скарификации почвы.

Демонтаж ротора:

- отсоединить машину от электросети;
- надеть рабочие перчатки и перевернуть машину;
- отвинтить два винта (3) на правой стороне машины;
- поднять ротор с правой стороны и снять его с левой стороны;
- удалить пластмассовую опору (4).

Повторный монтаж ротора:

- установить пластмассовую опору (4) на подшипник (5) на конце ротора;
- вставить сначала левый конец (6) ротора в выступающий вал (7), чтобы он правильно расположился относительно выемки (7а) вала;
- вставить правый конец с опорой (4) в специальное гнездо, чтобы ровная часть (4б) была обращена наружу;
- собрать конструкцию и затянуть два винта (3) до упора.

3.2 Регулировка глубины погружения

Выбрать глубину погружения в зависимости от типа обработки и типа ротора, следуя этим правилам:

- «1» = Перемещение (для перемещения машины, ротор поднять и не соприкасается с почвой).
- «2» = Ротор с пружинами и сборный мешок, для сбора листьев и травы с поверхности почвы и аэрации почвы с удалением собранного материала;
- «2» = Ротор с жесткими ножами и сборный мешок, для скарификации поверхности почвы с удалением собранного материала;
- «3» «4» = С ротором с жесткими ножами и без сборного мешка, для более или менее глубокой скарификации почвы, при которой собранный материал остается на поверхности почвы. В оптимальных условиях можно также установить мешок и собрать материал при условии, что он не вызовет засорения ротора.

3.3 Закрепление мешка

Приподнять защиту от камней (1) и правильно прикрепить мешок (2), как указано на рисунке.

3.4 Запуск

Правильно закрепить кабель-удлинитель согласно указаниям.

Для выполнения запуска двигателя нажать на кнопку безопасности (2) и потянуть рычаг (1) выключателя.

3.5 Аэрация и скарификация почвы

Во время работы необходимо, чтобы электрический кабель всегда находился сзади и со стороны уже обработанного участка.

Наилучшие результаты достигаются при обработке в два приема, второй через неделю после первого, в двух перекрестных направлениях.

Советы по уходу за газоном

- Со временем на поверхности почвы образуется слой из мха и остатков травы, который снижает насыщение почвы кислородом и препятствует проникновению воды и питательных веществ, что вызывает истощение и пожелтение газона.
- Идеальный период для аэрации и скарификации газона - осень или весна.
- Оптимальные условия работы - короткая и слегка влажная трава, поскольку работа на слишком сухой или на значительно размытой водой земле затрудняет сбор материала и может повредить газон.
- Всегда лучше убирать листья с газона перед аэрацией или скарификацией.
- Благодаря аэрации поверхности (с небольшой глубиной погружения зубьев в почву) удаляется плотный верхний слой.
- При увеличении глубины погружения зубьев в почву (скарификация), удаляется также самый твердый слой почвы и одновременно отделяются корни травы, а также увеличивается их число, благодаря чему газон становится более пышным, поскольку объем травы увеличивается.

3.6 Опорожнение мешка

Для того, чтобы снять и опорожнить мешок, следует

- отпустить рычаг выключателя (1) и дождаться останова ротора;
- приподнять защиту от камней (2), взяться за ручку и снять мешок, удерживая его в стоячем положении.

3.7 Окончание работы

По окончании работы отпустить рычаг (1).

Отключить СНАЧАЛА удлинитель от общей розетки (2), А ЗАТЕМ со стороны выключателя машины (3).

ДОЖДАТЬСЯ ОСТАНОВКИ РОТОРА перед выполнением любой операции на машине.

ВАЖНО Если двигатель останавливается из-за перегрева во время работы, необходимо подождать приблизительно 5 минут перед повторным запуском.

4. ПЛАНОВОЕ ТЕХОБСЛУЖИВАНИЕ

ВАЖНО - Регулярное и аккуратное техническое обслуживание необходимо для поддержания во времени уровней безо-

пасности и оригинальных эксплуатационных характеристик машины.

Хранить машину в сухом месте.

- 1) Пользоваться прочными рабочими перчатками во время всех операций по очистке, техническому обслуживанию или регулировке машины.
- 2) Тщательно чистить машину каждый раз после работы; удалять мусор и грязь, скопившиеся на роторе и зубьях, поскольку если они засохнут, их будет трудно удалить.
- 3) Избегайте использования бензина или растворителей на пластмассовых частях машины, чтобы не повредить их. Гарантия не распространяется на повреждения пластмассовых деталей, вызванные использованием бензина или растворителей.

4.1 Техобслуживание роторов

Роторы с зубьями состоят из нескольких элементов, собранных на заводе, которые пользователь не может заменять по отдельности; в случае поломки ножа или пружины необходимо заменить весь ротор или обратиться к дистрибьютору для выполнения ремонта.

Замена должна выполняться согласно указаниям в пункте 3.1.

На этой машине предусмотрено применение роторов с жесткими ножами (1) или пружинами (2), имеющих код, указанный в таблице на странице 2.

Принимая во внимание процесс совершенствования продукции, вышеуказанные роторы со временем могут быть заменены на другие модели, обладающие аналогичными характеристиками по взаимозаменяемости и безопасной эксплуатации.

4.2 Очистка машины

Не использовать струи воды и избегать попадания воды на двигатель и электрические узлы.
Не использовать агрессивные жидкости для очистки шасси.

5. ОХРАНА ОКРУЖАЮЩЕЙ СРЕДЫ

Охрана окружающей среды должна являться существенным и первоочередным аспектом при пользовании машиной, во благо человеческого общества и окружающей среды, в которой мы живем.

- Не доставлять беспокойства соседям.
- Строго соблюдать действующие на местном уровне правила по вывозу отходов.
- Строго соблюдать местные нормы по утилизации упаковки, поврежденных частей или любых элементов со значительным влиянием на окружающую среду; эти отходы не должны выбрасываться в мусорные контейнеры, а должны быть отделены и переданы в специальные центры сбора отходов, занимающиеся их переработкой.
- После завершения срока службы машины не выбрасывайте ее, а обратитесь в центр сбора отходов в соответствии с действующим местным законодательством.

6. ДИАГНОСТИКА

Что делать, если ...	
Причина неисправности	Устранение
1. Машина не работает	
Нет подачи тока к машине	Проверить электрическое соединение.
2. Включение машины вызывает срабатывание предохранительного выключателя	
Номинал розетки слишком низкий	Подключить машину к розетке, рассчитанной на достаточный ток.
Имеется другое работающее электрооборудование	Не подключать другие устройства одновременно к этой же розетке.
3. Машина выключается во время работы	
Срабатывание защиты	Подождать, по меньшей мере, 5 минут и снова запустить двигатель.
4. Машина часто выключается во время работы или работает неравномерно	
Неблагоприятные условия эксплуатации	Проверить, что положение ротора соответствует состоянию газона и/или установить его на более высокий уровень.
Ротор с зубьями засорился	Отсоединить машину от электросети, надеть защитные перчатки и очистить ротор, а также зону вокруг него. Уменьшить объем удаляемого материала, снизив глубину погружения в почву зубьев ротора.
Сборный мешок засорился	Регулярно опорожнять мешок до того, как он наполнится до краев.
5. Работа низкого и неудовлетворительного качества	
Ножи или пружины ротора с зубьями изношены или отсутствуют	Заменить ротор на другой оригинальный.
Трава слишком высокая	Постричь траву до подходящей высоты.
Почва слишком мокрая	Установить ротор в более высокое положение или подождать, пока состояние почвы улучшится.

Если у Вас возникнут сомнения или проблемы, без промедления свяжитесь с ближайшим сервисным центром или с Вашим дистрибьютором.

OBOZNÁMENIE SA SO STROJOM

POZNÁMKA – Obrázky odpovedajúce odkazom sa nachádzajú na str. 2 tohto návodu.

POPIS STROJA A JEHO POUŽITIE

Tento stroj je určený pre práce v záhrade a konkrétne sa jedná o elektrický prevzdušňovač/prerezávač so stojacou obsluhou.

K hlavným častiam stroja patrí motor, ktorý uvádza do činnosti rotor s drôtimi z pružinovej ocele, uložený v ochrannom kryte, kolesá a rukoväť. Obsluha je schopná obsluhovať stroj a používať hlavné ovládacie prvky tak, že sa bude vždy zdržiavať za rukoväťou, a tak bude vždy v bezpečnej vzdialenosti od otáčajúcich sa častí. Ak sa obsluha od stroja vzdialí, motor a otáčajúce sa časti sa zastavia priebehu niekoľkých sekúnd.

Určené použitie

Tento stroj bol navrhnutý a vyrobený pre prevzdušňovanie a prerezávanie terénu, a to za prítomnosti stojacej obsluhy. Rôzne pôsobenie na terén sa dosahuje rôznym nastavením drôtov z pružinovej ocele na rotore a hĺbkou zaborenia do terénu.

Nevhodné použitie

Akkoľvek iné použitie, ako je uvedené vyššie, môže byť nebezpečné a môže spôsobiť ublíženie na zdraví a/alebo škody na majetku.


Za nevhodné použitie sa považuje (napríklad, ale nielen):

- prepravovanie osôb, detí alebo zvierat na stroji;
- prepravovanie samotnej obsluhy;
- používanie stroja na ťahanie alebo tlačenie nákladov;
- používanie stroja viac ako jednou osobou;
- spúšťanie a aktivácia rotora na pevnom teréne alebo na štrku a kameňoch.

IDENTIFIKAČNÝ ŠTÍTKO A ČASTI STROJA

1. Úroveň akustického výkonu
2. Označenie zhody
3. Rok výroby
4. Typ stroja
5. Výrobné číslo
6. Názov a adresa Výrobcu
7. Kód výrobku
8. Výkon motora
9. Hmotnosť v kg
10. Napájacie napätie a frekvencia
11. Rukoväť
12. Motor
13. Rotor s drôtimi z pružinovej ocele (s pevnými alebo odpruženými nožmi)
14. Zadný ochranný kryt
15. Zberný kôš
16. Regulátor hĺbky zaborenia
17. Ovládanie vypínača
18. Záves elektrického kábla

Príklad vyhlásenia o zhode sa nachádza na predposlednej strane návodu.

 Nelikvidujte elektrické zariadenia spolu s domovým odpadom. Podľa Európskej Smernice 2012/19/ES o odpade tvorenom elektrickými a elektronickými zariadeniami a jej aplikácie vo forme národných noriem musia byť elektrické zariadenia po skončení svojej životnosti odovzdané do separovaného zberu kvôli ich ekologickému zlikvidovaniu. Keď sa elektrické zariadenia likvidujú na smetisku alebo voľne v prírode, škodlivé látky môžu preniknúť do podzemných vôd a dostať sa do potravinového reťazca, čím môžu poškodiť naše zdravie. Pre získanie podrobnejších informácií o likvidácii tohto výrobku sa obráťte na kompetentnú organizáciu, zaoberajúcu sa domovým odpadom, alebo na vášho Predajcu.

POPIS SYMBOLOV UVEDENÝCH NA OVLÁDACÍCH PRVKOCH (ak sú súčasťou)

21. Zastavenie
22. Chod

BEZPEČNOSTNÉ POKYNY

Váš stroj musí byť používaný bezpečným spôsobom. Za týmto účelom boli na stroji umiestnené symboly, ktoré vás majú upozorniť na základné opatrenia, spojené s jeho použitím. Význam jednotlivých symbolov je nasledujúci. Odporúčame vám pozorne si prečítať bezpečnostné pokyny uvedené v príslušnej kapitole tohto návodu. Vymeňte poškodené alebo nečitateľné štítky.

31. Upozornenie: Pred použitím stroja si prečítajte návod na použitie.
32. Pozor na ostré nože: Nože sa istú dobu naďalej otáčajú aj po vypnutí motora. Pred zahájením údržby, alebo v prípade poškodenia kábla, najprv vyťahnite zástrčku zo zásuvky elektrického rozvodu.
33. Riziko vymrštenia. Počas použitia zariadenia sa musia nepovolane osoby zdržiavať mimo pracovného priestoru.
34. Upozornenie: Udržujte napájací kábel v dostatočnej vzdialenosti od rotora.
35. Riziko expozície hluku a prachu. Používajte ochranu sluchu a ochranné okuliare.
36. V prípade prerezania alebo poškodenia napájacieho (alebo predlžovacieho) kábla okamžite vyťahnite zástrčku zo zásuvky.

TECHNICKÉ ÚDAJE

- [61] Menovitý výkon
- [62] Maximálna rýchlosť motora
- [63] Hmotnosť stroja
- [64] Šírka pracovného záberu
- [65] Nameraná úroveň akustického tlaku
- [66] Nepresnosť merania
- [67] Nameraná úroveň akustického výkonu
- [68] Zaručená úroveň akustického výkonu
- [69] Nameraná úroveň vibrácií
- [70] Kód rotora s pevnými zvislými nožmi z pružinovej ocele
- [71] Kód rotora s drôtimi z pružinovej ocele

BEZPEČNOSTNÉ POKYNY, ktoré je potrebné dôsledne dodržiavať

A) INŠTRUKTÁŽ

- 1) Pozorne si preštudujte uvedené pokyny. Oboznámte sa s ovládacími prvkami stroja a so správnym spôsobom jeho použitia. Naučte sa rýchlo zastaviť motor.
- 2) Nikdy nepripusťte, aby stroj používali deti alebo osoby, ktoré nie sú dokonale oboznámené s pokynmi na jeho použitie. Miestne zákony môžu určiť minimálny vek pre užívateľa.
- 3) Nikdy nepoužívajte stroj za týchto podmienok:
 - ak sa v jeho blízkosti nachádzajú osoby, predovšetkým deti alebo zvieratá;
 - ak užívateľ požil lieky alebo látky, ktoré majú škodlivý vplyv na jeho reflex a pozornosť.
- 4) Pamätajte, že obsluha alebo užívateľ nesie zodpovednosť za nehody a nepredvídané udalosti voči iným osobám a ich majetku.

B) PRÍPRAVNÉ ÚKONY

- 1) Počas pracovnej činnosti noste pevnú uzavretú obuv a dlhé nohavice. Neuvádzajte stroj do činnosti bosí alebo v otvorených sandáloch. Vyhňte sa použitiu odevu s vlajúcimi časťami alebo odevu vybaveného šnúrkami, a tiež sa vyhňte použitiu kravaty.
- 2) Dokonale skontrolujte celý pracovný priestor a odstráňte z neho všetko, čo by mohlo byť vymrštené strojom, alebo čo by mohlo poškodiť žací mechanizmus a motor (kamene, konáre, železné drôty, kosti, atď.).
- 3) Pred použitím stroja overte jeho celkový stav, s osobitým dôrazom na vzhľad otáčajúcich sa častí prerezávacej jednotky, aby ste sa uistili, že nie sú opotrebované alebo poškodené. Vymeňte ako celok poškodené alebo opotrebované časti, aby bol stroj stále vyvážený. Vymeňte poškodené alebo nečitateľné štítky.
- 4) Pred každým použitím skontrolujte, či nedošlo k poškodeniu napájacieho a predlžovacieho kábla, a či na nich nie sú viditeľné stopy opotrebovania alebo zostarnutia.

C) POČAS POUŽITIA

- 1) Pracujte len pri dennom svetle alebo pri dobrom umelom osvetlení.
- 2) Nepracujte v mokrej tráve alebo počas dažďa.
- 3) Na naklonených svahoch neustále kontrolujte stabilitu.
- 4) Nikdy nebežte ale kráčajte; nedovoľte, aby vás stroj ťahal.
- 5) Počas práce postupujte priečne po svahu a nikdy nie v smere hore a dole.
- 6) Venujte maximálnu pozornosť zmene smeru na svahoch.
- 7) Nepracujte na príliš prudkých svahoch.
- 8) Venujte maximálnu pozornosť prítahovaniu stroja smerom k vám.
- 9) Zastavte otáčajúce sa časti, keď má byť stroj naklonený, pri prekonávaní netravných povrchov a pri premiestňovaní stroja z alebo smerom do pracovného priestoru.
- 10) Nikdy neuvádzajte do činnosti stroj, ak sú poškodené ochranné kryty, alebo keď nie je nasadený zberný kôš ani zadný ochranný kryt.
- 11) Opatrne naštartujte motor, podľa pokynov a udržujte nohy v dostatočnej vzdialenosti od otáčajúcich sa častí.
- 12) Pri štartovaní motora nenakláňajte stroj s výnimkou prípadu, ak je to potrebné pre uvedenie do činnosti. V tom prípade ho nenakláňajte viac, ako je minimálne potrebné

a nadvihujte ho zo strany vzdialenejšej od obsluhy. Pred opätovným spustením stroja dbajte na to, aby sa obidve ruky nachádzali v polohe pre obsluhu zariadenia.

- 13) Nepribližujte ruky a nohy vedľa alebo pod otáčajúce sa časti.
- 14) Stále sa zdržujte v dostatočnej vzdialenosti od výfukového otvoru.
- 15) Nedvíhajte alebo neprevádzajte stroj, ak je motor v chode.
- 16) Zastavte stroj a odpojte napájací kábel. Uistite sa, že všetky pohybujúce sa súčasti sú úplne zastavené:
 - pri opustení stroja a jeho ponechaní bez dozoru.
 - pred odstránením príčin zablokovania;
 - pred kontrolou, čistením alebo prácou so strojom;
 - počas prepravy stroja;
 - po zásahu cudzím predmetom. Pred opätovným použitím stroja skontrolujte rozsah jeho prípadného poškodenia a vykonajte potrebné opravy;
 - v prípade, ak stroj začne vibrovať neobvyklým spôsobom.

Keď stroj začne vibrovať neobvyklým spôsobom, postupujte nasledovne:

- skontrolujte, či nie je poškodený;
 - skontrolujte, či niektoré časti nie sú uvoľnené a podľa potreby ich dotiahnite;
 - nechajte vymeniť alebo opraviť poškodené časti v špecializovanom stredisku.
- 17) Zastavte motor:
 - pri každom odložení alebo spätnom nasadení zberného koša;
 - pred nastavovaním hĺbky zaborenia.

18) Nepoužívajte stroj, keď je jeho napájací kábel poškodený alebo opotrebovaný. V prípade poškodenia kábla alebo predlžovacieho kábla ho okamžite odpojte zo zásuvky elektrickej siete. **NEDOTÝKAJTE SA KÁBLA PRED JEHO ODPOJENÍM ZO ZÁSUVKY ELEKTRICKEJ SIETE.**

19) Nedotýkajte sa otáčajúcich sa častí dookola, keď je stroj pripojený do zásuvky elektrickej siete a dookola samotné otáčajúce sa časti nie sú úplne zastavené.

20) Vždy udržiavajte napájací kábel v dostatočnej vzdialenosti od pohybujúcich sa častí. Otáčajúce sa časti môžu poškodiť kábel a môže dôjsť k zásahu elektrickým prúdom.

21) Počas práce udržiavajte bezpečnú vzdialenosť od otáčajúcich sa častí, vymedzenú dĺžkou rukoväte.

22) **UPOZORNENIE** – V prípade zlomenia alebo nehody počas pracovnej činnosti okamžite zastavte motor a oddiaľte stroj, aby sa zabránilo ďalším škodám; v prípade nehôd s ublížením na zdraví tretích osôb okamžite podajte najvhodnejšiu prvú pomoc a obráťte sa na Zdravotné Stredisko ohľadne potrebného ošetrenia. Odstráňte akúkoľvek prípadnú sutinu, ktorá by mohla spôsobiť škody a ublíženie na zdraví osôb alebo zvierat, ponechaných bez dozoru.

D) ÚDRŽBA A SKLADOVANIE

1) Pravidelne kontrolujte dotiahnutie skrutiek a matic, aby ste si mohli byť stále istí bezpečnou činnosťou stroja. Pravidelná údržba je základ pre bezpečnosť a pre zachovanie pôvodných vlastností.

2) Pravidelne kontrolujte stav zadného ochranného krytu a zberného koša, aby ste overili stupeň ich opotrebovania alebo poškodenia.

3) Z bezpečnostných dôvodov nikdy nepoužívajte stroj s opotrebovanými alebo poškodenými časťami. Diely musia byť vymenené a nikdy nie opravované. Používajte originálne náhradné diely. Diely, ktoré nemajú rovnakú kvalitu by mohli poškodiť stroj a ohroziť vašu bezpečnosť.

4) Pri demontáži a montáži rotora používajte vždy pracovné rukavice.

5) Opotrebované časti môžu byť vymenené len v špecializovanom stredisku.

E) DODATOČNÉ OPATRENIA

1) Zabezpečte napájanie zariadenia prostredníctvom nadprúdového relé (RCD - Residual Current Device) s vypínacím prúdom maximálne 30 mA.

2) Trvalé pripojenie akéhokoľvek elektrického zariadenia do elektrického rozvodu musí byť vykonané kvalifikovaným elektrikárom v súlade s platnými predpismi. Nesprávne zapojenie môže spôsobiť vážne ublíženie na zdraví a prípadne aj smrť.

3) **UPOZORNENIE: NEBEZPEČENSTVO!** Vlhko a elektrická energia nesmú prísť do kontaktu. A preto:

- manipulácia s elektrickými káblami a ich zapájanie musia byť vykonávané na suchu;
- nikdy neumožnite styk elektrickej zásuvky alebo kábla s mokrou zónou (mlákuou alebo vlhkou trávou);
- spojenie medzi káblami a zásuvkami musí byť vodotesné. Používajte predlžovacie káble s integrovanými vodotesnými a homologovanými zásuvkami, dostupné v predaji.

4) Napájacie káble musia odpovedať kvalitatívnemu štandardu najmenej typu H05RN-F alebo H05VV-F s minimálnym prierezom 1,5 mm² a maximálnou doporučenou dĺžkou 25 m.

5) Nikdy nepoužívajte stroj s poškodeným alebo opotrebovaným napájacím káblom alebo predlžovacím káblom.

6) Nikdy nepripájajte poškodený kábel do zásuvky elektrickej siete a nedotýkajte sa poškodeného kábla pripojeného do zásuvky elektrickej siete. Poškodený alebo opotrebovaný kábel by mohol spôsobiť styk so súčasťami pod napätím.

7) Pred naštartovaním stroja uchyťte predlžovací kábel do káblovej príchytky. V súlade s pokynmi uvedenými v tomto návode používajte káblOVú príchytku, ktorej úlohou je zabrániť náhodnému odpojeniu kábla a zaistiť správne a nenásilné zasunutie do zásuvky.

8) Udržujte káble v dostatočnej vzdialenosti od Rotora s drôti z pružinovej ocele. Rotor s drôti z pružinovej ocele by mohol poškodiť káble a mohol by prísť do styku so súčasťami pod napätím.

9) Nikdy neťahajte stroj za napájací kábel a taktiež neťahajte za kábel pri vyťahovaní zástrčky. Nevystavujte kábel zdrojom tepla a nenechávajte ho v styku s olejom, rozpúšťadlami alebo ostrými predmetmi.

F) PREPRAVA A MANIPULÁCIA

1) Pri každej manipulácii so strojom, pri jeho nadvihovaní, preprave alebo nakláňaní je potrebné:

- použiť hrubé pracovné rukavice;
- uchopiť stroj v miestach, ktoré umožňujú bezpečné uchopenie a mať pritom na pamäti jeho hmotnosť a jej rozloženie;
- požiadať o pomoc potrebné množstvo osôb, vhodné s ohľadom na hmotnosť stroja a vlastnostiam dopravného prostriedku alebo miesta, na ktorom so strojom manipulujete alebo ho dvíhate.

2) Počas prepravy náležite zaistite stroj lanami alebo reťazami.

POKYNY PRE POUŽITIE

POZNÁMKA Vzťah medzi odkazmi uvedenými v texte a príslušnými obrázkami (uvedenými na strane 2 a na nasledujúcich stranách) je daný číslom pred názvom každého odseku.

1. UKONČENIE MONTÁŽE

POZNÁMKA Stroj môže byť dodaný s niektorými komponentmi už namontovanými.

UPOZORNENIE - Stroj musí byť rozbalený a zmontovaný na rovnej a pevnej ploche, s dostatočným priestorom pre manipuláciu so strojom a s obalmi a taktiež s ohľadom na použitie vhodného náradia.

Obaly musia byť zlikvidované v súlade s platnými miestnymi predpismi.

1.1 MONTÁŽ RUKOVÄTE

Do otvorov v skrini zasuňte spodnú časť rukoväte (1) a upevnite ju skrutkami (2) z výbavy.

Pripevnite dva stredové prvky (4) k spodnej časti (1) znázorneným spôsobom prostredníctvom malých plastových matic (5) a skrutiek z výbavy.

Vo vyznačenej polohe nasadte káblOVú príchytku (6) a pripevnite ju skrutkou a maticou (7).

Uvedeným spôsobom namontujte hornú časť rukoväte (8) pomocou malých plastových matic (5) a skrutiek z príslušenstva.

Vo vyznačenej polohe nasadte káblOVé príchytky (9) a pripevnite napájací kábel (10).

1.2 MONTÁŽ ZBERNÉHO KOŠA

Vložte do koša (2) rám (1) a uchyťte všetky umelohmotné profily (3) pomocou skrutkovača, spôsobom znázorneným na obrázku.

2. POPIS OVLÁDACÍCH PRVKOV

POZNÁMKA Význam symbolov, uvedených na ovládacích prvkoch, je vysvetlený na predchádzajúcich stranách.

2.1 VYPÍNAČ S DVOJITOU FUNKCIOU

Motor je ovládaný vypínačom s dvojitou funkciou, aby sa predišlo náhodnému rozjazdu.

Pre naštartovanie je potrebné stlačiť tlačidlo (2) a potiahnuť páku (1).

UPOZORNENIE - Uvedenie motora do chodu spôsobí súčasne zaradenie rotora.

Pri uvoľnení páky (1) dôjde automaticky k zastaveniu motora.

2.2 REGULÁTOR HLĚBKY ZABORENIA

Páka (1) umožňuje nastaviť polohu rotora do štyroch rôznych výšok a tým mení hĺbku zaborenia zvislých nožov z pružinovej ocele do terénu.

UPOZORNENIE - Prechod z jednej polohy do druhej musí byť vykonaný pri vypnutom motore a zastavenom rotore.

3. POUŽITIE STROJA

3.1 PRÍPRAVA ROTORA

Stroj je dodávaný s dvoma rôznymi rotormi s prvkami z pružinovej ocele, ktoré sa používajú v závislosti od požadovanej pracovnej činnosti:

- s pružinami (1) na prehrabávanie a prevzdušnenie povrchu terénu;
- so zvislými nožmi (2) na prerezávanie terénu.

Pri demontáži rotora je potrebné postupovať nižšie uvedeným spôsobom:

- odpojte stroj od elektrického rozvodu.
- s použitím pracovných rukavíc prevráťte stroj hore dnom;
- odskrutkujte dve skrutky (3), ktoré sa nachádzajú na pravej strane stroja;
- nadvihnite rotor z pravej strany a vyvlečte ho z ľavej strany;
- odmontujte plastový držiak (4).

Pri spätnej montáži rotora je potrebné postupovať nižšie uvedeným spôsobom:

- nasadte plastový držiak (4) na ložisko (5), ktoré sa nachádza na koncovej časti rotora;
- zasuňte najskôr ľavú koncovú časť (6) rotora do vyčnievajúceho malého hriadeľa (7) a dbajte pritom na správne spojenie s drážkou (7a) malého hriadeľa;
- potom zasuňte pravú koncovú časť s držiakom (4) do jej uloženia, plochou časťou (4b) obrátenou smerom von;
- znovu zaskrutkujte dve skrutky (3) a dotiahnite ich na doraz.

3.2 NASTAVENIE HĽBKY ZABORENIA

Zvoľte hĺbku zaborenia v závislosti na pracovnom režime a na druhu použitého rotora, na základe týchto základných pokynov:

- «1» = Presun (pre presuny stroja, so zdvihnutým rotorom, ktorý sa nedotýka terénu).
- «2» = S rotorom s drôti a zberným košom, na prehrabávanie lístia a trávy na povrchu a na prevzdušnenie terénu, so zberom odstráneného materiálu;
- «2» = S rotorom s pevnými nožmi a zberným košom, na prerezávanie povrchu terénu a zber odstráneného materiálu;
- «3» «4» = S rotorom s pevnými nožmi a bez zberného koša, na prerezávanie terénu do väčšej alebo menšej hĺbky, s ponechaním odstráneného materiálu na teréne. Za optimálnych podmienok je možné tiež namontovať zberný koš a zbierať odstraňovaný materiál, za podmienky, že tým nebude dochádzať k upchatiu rotora.

3.3 UCHYTENIE ZBERNÉHO KOŠA

Nadvihnite zadný ochranný kryt (1) a správne pripevnite zberný koš (2), spôsobom naznačeným na obrázku.

3.4 ŠTARTOVANIE

Správne zachyťte predlžovací kábel znázorneným spôsobom.

Pri štartovaní motora stlačte poistné tlačidlo (2) a potiahnite páku (1) vypínača.

3.5 PREVZDUŠNENIE A PREREZANIE TERÉNU

Počas pracovnej činnosti zabezpečte, aby sa elektrický kábel nachádzal vždy za chrbtom a zo strany už upravenej plochy.

Najlepšie výsledky je možné dosiahnuť po dvoch prechodoch, v rozmedzí jedného týždňa, v dvoch vzájomne sa križujúcich smeroch.

Rady pre starostlivosť o trávnik

- Časom sa na teréne vytvorí povrchová vrstva machu a zvyškov trávy, ktorá obmedzuje prísun kyslíka a bráni prieniku vody a výživných látok a spôsobuje oslabenie a zožltnutie trávnik.
- Ideálnym obdobím na prevzdušnenie a prerezanie trávnik je jeseň alebo jar.
- Optimálne pracovné podmienky tvorí nízka a mierne vlhká tráva, pretože práca na príliš suchom teréne alebo na teréne príliš povolenom vodou znemožňuje zber materiálu a môže poškodiť trávnik.
- Je vždy vhodné odstrániť lístie ešte pred prevzdušením alebo prerezaním.
- Prostredníctvom prevzdušnenia povrchovej vrstvy (s obmedzeným zaborením drôtov z pružinovej ocele do terénu) sa odstraňuje povrchová plstená vrstva.
- Pri zvýšení zaborenia do terénu (prerezávanie) sa zvyšuje účinok odstraňovania najtvrdšej vrstvy terénu a súčasne sa dosahuje oddelenie koreňov trávy a zvýšenie ich počtu s výhodou zhustnutia trávnik vďaka vyššiemu počtu stebiel trávy.

3.6 VYPRÁZDNIENIE ZBERNÉHO KOŠA

Kvôli vybratiu a vyprázdneniu zberného koša

- uvoľnite páčku spínača (1) a vyčkajte na zastavenie rotora;
- nadvihnite zadný ochranný kryt (2), uchopte rukoväť a vyberte zberný koš tak, že ho budete držať vo vzpriamenej polohe.

3.7 UKONČENIE PRÁCE

Po ukončení pracovnej činnosti uvoľnite páku (1). Odpojte predlžovací kábel NAJSKÖR z hlavnej zásuvky (2) a NÁSLEDNE z vypínača stroja (3).

Pred vykonaním akéhokoľvek zásahu na stroji VYČKAJTE NA ZASTAVENIE ROTORA.

DÔLEŽITÁ INF. Ak počas práce dôjde k zastaveniu motora následkom prehriatia, je potrebné pred jeho ďalším naštartovaním vyčkať približne 5 minút.

4. RIADNA ÚDRŽBA

DÔLEŽITÁ INF. Pravidelná a dôsledná údržba je nevyhnutným predpokladom dlhodobého udržovania pôvodnej bezpečnostnej úrovne a vlastností stroja. Stroj skladujte na suchom mieste.

- 1) Pred akýmkoľvek zásahom v rámci čistenia, údržby alebo nastavovania stroja, si natiahnite hrubé pracovné rukavice.
- 2) Po každej pracovnej činnosti očistite stroj; odstráňte úlomky trávy a bahno zachytené na rotore s drôtmí z pružinovej ocele, aby neuschli a nesťažili tak ich následné odstránenie.
- 3) Zabráňte styku benzínu alebo rozpúšťadiel s plastovými časťami stroja, aby ste ich nepoškodili. Záruka sa nevzťahuje na poškodenie plastových častí spôsobené benzínom alebo rozpúšťadlami.

4.1 ÚDRŽBA ROTOROV

Rotory s drôtmí z pružinovej ocele sú tvorené rôznymi prvkami, zostavenými vo Výrobnom závode, ktoré užívateľ nemôže jednotlivito vymeniť; v prípade poškodenia noža alebo pružiny je preto potrebné vymeniť celý rotor alebo sa obrátiť s opravou na svojho Predajcu.

Výmena musí prebehnúť podľa pokynov uvedených v bode 3.1.

Na tomto stroji je potrebné použiť rotory s pevnými nožmi (1) alebo s pružinami (2), označené kódom uvedeným v tabuľke na strane 2.

Vzhľadom na vývoj výrobku sa môže stať, že vyššie uvedené rotory budú časom nahradené inými, s obdobnými parametrami, ktoré bude možné vzájomne vymeniť.

4.2 ČISTENIE STROJA

Nepoužívajte prúd vody, aby ste nezamočili motor a elektrické komponenty.

Pri čistení skrine nepoužívajte agresívne kvapaliny.

5. OCHRANA ŽIVOTNÉHO PROSTREDIA

Ochrana životného prostredia musí predstavovať významný a prioritný aspekt použitia stroja, v prospech civilného občianskeho spolunažívania a prostredia, v ktorom žijeme.

- Dbajte na to, aby ste používaní stroja nerušili vašich sedov.
- Dôsledne dodržujte miestne predpisy, týkajúce sa zozbieraného materiálu.
- Dôkladne dodržujte miestne normy pre likvidáciu obalov, opotrebovaných častí alebo akýchkoľvek látok so vážnym dopadom na životné prostredie; tieto odpadky nesmú byť odhodnené do bežného odpadu, ale musia byť separované a odovzdané do príslušných zberných stredísk, ktoré zabezpečia recykláciu materiálov.
- Pri vyradovaní stroja z prevádzky ho nenechávajte voľne v prírode, ale obráťte sa na zberné stredisko v súlade s platnými miestnymi predpismi.

6. DIAGNOSTIKA

Čo je potrebné robiť, keď...	
Pôvod problému	Korekcia
1. Stroj nefunguje	
Stroj nie je pripojený do elektrickej siete	Skontrolujte pripojenie do elektrickej siete.
2. Štartovanie stroja spôsobuje výpadok dodávky elektrického prúdu	
Kapacita použitej zásuvky elektrickej siete, vyjadrená v ampéroch, nie je postačujúca	Pripojte stroj do zásuvky elektrickej siete, umožňujúcej dostatočný prúdový odber.
V činnosti sú ďalšie elektrické zariadenia	Nepripájajte ďalšie zariadenia súčasne do tej istej zásuvky elektrickej siete.
3. Počas pracovnej činnosti dochádza k zastaveniu stroja	
Zásah ochrany	Vyčkajte 5 minút a potom znovu uveďte motor do činnosti.
4. Počas pracovnej činnosti stroj často zastavuje alebo stroj pracuje nepravidelne	
Náročné pracovné podmienky	Skontrolujte, či je nastavenie rotora vhodné pre stav trávnik a/alebo ho nastavte do väčšej výšky.
Upchatie rotora s pružinami	Odpojte stroj od elektrickej siete, nasadte si ochranné rukavice a očistite rotor a okolitý priestor. Znížte množstvo odstraňovaného materiálu znížením hĺbky zaborenia rotora.
Upchatie zberného koša	Pravidelne vyprázdňujte zberný kôš, ešte pred jeho úplným naplnením.
5. Nedostatočný a neuspokojivý výkon	
Rotor s pružinami má opotrebované alebo chýbajúce nože alebo pružiny	Vymeňte rotor za originálny náhradný diel.
Príliš vysoká tráva	Pokoste trávnik do na požadovanú výšku.
Príliš vlhký terén	Nastavte rotor do väčšej výšky alebo vyčkajte s prácou na zlepšenie stavu terénu.

V prípade akejkoľvek pochybnosti alebo problému, obráťte sa na najbližšie Stredisko servisnej služby alebo na Vášho Predajcu.



POZNAVANJE STROJA

OPOMBA – Slike, ki ustrezajo navedbam, se nahajajo na str. 2 tega priročnika.

OPIS STROJA IN PODROČJE UPORABE

Ta stroj je vrtna naprava, natančneje električni prezračevalnik/rahljalnik za stoječega delavca.

Stroj v glavnem sestavlja motor, ki poganja rotor z zobniki, ki se nahaja pod ohišjem, opremljenim s kolesi in držalom. Operater lahko stroj vodi in upravlja glavne komande, medtem ko se vselej nahaja za držalom, torej na varnostni razdalji od vrtečih se delov. Ko se operater oddalji od stroja, se motor in vrteči se deli v nekaj sekundah ustavijo.

Predvidena uporaba

Ta stroj je bil zasnovan in izdelan za prezračevanje in rahljanje zemlje. Stroj upravlja delavec v stoječem položaju. Različni učinki obdelave zemlje so odvisni od različne oblikovanosti zobnikov na rotorjih, ki jih je mogoče medsebojno izmenjavati, in od globine pogreznja v tla.

Nepriporočena uporaba

Katerakoli druga raba, ki ne sovпада z zgornjimi navedbami, je lahko nevarna in lahko povzroči poškodbe na ljudeh in/ali predmetih.


K nepravilni uporabi spada (na primer, a ne samo):

- prevažati na stroju osebe, otroke ali živali;
- voziti se na stroju;
- uporabljati stroj za vleko ali potiskanje tovorov;
- uporabljanje stroja s strani več oseb;
- spustiti in zagnati rotor na trdih površinah ali na površinah z gramozom ali kamenjem.

IDENTIFIKACIJSKA NALEPKA IN SESTAVNI DELI STROJA

1. Raven zvočne moči
2. Znak skladnosti
3. Leto izdelave
4. Tip stroja
5. Serijska številka
6. Ime in naslov izdelovalca
7. Šifra artikla
8. Moč motorja
9. Teža v kg
10. Napetost in frekvenca električnega napajanja
11. Držaj
12. Motor
13. Rotor z zobniki (s togimi rezili ali vzmetnimi zobmi)
14. Ščitnik za kamenje
15. Košara za travo
16. Regulator globine pogreznja
17. Vklonno stikalo
18. Kljukica za električni kabel

Primer izjave o skladnosti se nahaja na predzadnji strani priročnika.

 Električnih aparatov ne odlagajte med gospodinjske odpadke. Na podlagi evropske Direktive 2012/19/ES o električnih in elektronskih odpadkih ter na podlagi njenega izvajanja v skladu z nacionalnimi predpisi, je treba izrabljene električne naprave zbirati ločeno za njihovo ponovno predelavo na ekološko kompatibilen način. Če električne aparate odvržete na odlagališče ali na zemljo, lahko škodljive snovi dosežejo vodno plast in pridejo v prehrambno verigo, kar ima negativne posledice na vaše zdravje in dobro počutje. Za podrobnejše informacije o odstranjevanju tega artikla se posvetujte s svojim prodajalcem ali z ustanovo, ki je pristojna za predelavo gospodinjskih odpadkov.

OPIS SIMBOLOV NA KOMANDAH (kjer so predvidene)

21. Zaustavitev
22. Tek

VARNOSTNA NAVODILA

Vaš stroj zahteva previdno uporabo. V ta namen so bili na stroj nameščeni znaki, ki vas opominjajo na glavne previdnostne ukrepe pri uporabi. Njihov pomen je razložen v nadaljevanju. Priporočamo vam tudi, da pozorno preberete varnostne predpise, ki so navedeni v posebnem poglavju te knjižice. Zamenjajte poškodovane ali nečitljive etikete.

31. Pozor: Pred uporabo stroja preberite knjižico z navodili.
32. Bodite pozorni na rezila: Ko ugasnete motor, se rezila še vedno vrtijo. Pred vzdrževalnimi opravili ali v primeru poškodbe kabla izvlomite vtikač iz električnega omrežja.
33. Nevarnost izmetavanja. Med uporabo morajo biti osebe izven delovnega območja.
34. Pozor: električni kabel mora biti vselej izven dosega rotorja.
35. Tveganje izpostavljenosti hrupu in prahu. Nosite zaščitne nausnike in očala.
36. Če je kabel (ali podaljšek) poškodovan ali prerezan, morate takoj povleči vtikač iz električnega omrežja.

TEHNIČNI PODATKI

- [61] Nazivna moč
- [62] Najvišja hitrost delovanja motorja
- [63] Teža stroja
- [64] Delovni obseg
- [65] Izmerjena raven zvočnega tlaka
- [66] Merilna negotovost
- [67] Izmerjena raven zvočne moči
- [68] Zajamčena raven zvočne moči
- [69] Izmerjena stopnja vibracij
- [70] Šifra rotorja s togimi rezili
- [71] Šifra rotorja z vzmetnimi zobmi

VARNOSTNA NAVODILA, ki jih je treba natančno spoštovati

A) URJENJE

- 1) Natančno preberite navodila. Seznanite se s komandami in s pravilno uporabo stroja. Naučite se hitro zaustaviti motor.
- 2) Nikoli ne pustite, da stroj uporabljajo otroci ali osebe, ki niso dovolj seznanjeni z navodili. Lokalni zakoni lahko določajo spodnjo mejo starosti za uporabnike.
- 3) Nikoli ne uporabljajte stroja:
 - če so v bližini osebe, predvsem otroci, ali živali;
 - če je uporabnik zaužil zdravila ali snovi, ki lahko škodijo njegovim refleksom ali zmanjšajo njegovo pozornost.
- 4) Ne pozabite, da je delavec oziroma uporabnik odgovoren za nesreče in nepredvidljive nevšečnosti, ki se lahko pripetijo drugim osebam ali njihovi lastnini.

B) POSTOPKI PRED UPORABO

- 1) Med delom vedno nosite močne čevlje in dolge hlače. Ne vklaplajte stroja bosi ali z odpetimi sandali. Izogibajte se uporabi oblačil z opletajočimi deli ali z vrvicami in med delom ne nosite kravate.
- 2) Dobro pregledajte celotno delovno območje in odstranite vse, kar bi stroj lahko izmetal ali bi lahko poškodovalo rezilno enoto in motor (kamenje, veje, žice, kosti itd.).
- 3) Pred uporabo vedno opravite splošen pregled, predvsem pregledite vrteče se dele in rezilno enoto ter se prepričajte, da niso dotrajani ali poškodovani. Za ohranitev ravnotežja zamenjajte celoten sklop poškodovanih ali dotrajanih delov. Zamenjajte poškodovane ali nečitljive etikete.
- 4) Pred vsako uporabo preverite, da električni kabel in podaljšek nista poškodovana ali dotrajana.

C) MED UPORABO

- 1) Delajte samo pri dnevni svetlobi ali pri dobri umetni svetlobi.
- 2) Ne delajte na mokri travi ali na dežju.
- 3) Vedno zagotovite svojo stabilnost na neravnih površinah.
- 4) Nikoli ne tecite, vedno hodite; pazite, da vas stroj ne bo vlekel.
- 5) Delajte prečno glede na naklon in nikoli navkreber ali v dolino.
- 6) Bodite izredno pozorni pri menjavi smeri na naklonih.
- 7) Ne delajte na prevelikih naklonih.
- 8) Bodite izredno pozorni, ko stroj vlečete proti sebi.
- 9) Zaustavite vrteče se dele, če morate stroj nagniti pri transportu, pri prečkanju netravnatih površin in kadar stroj prenašate z delovnega območja ali nanj.
- 10) Nikoli ne zaganjajte stroja, če so zaščite poškodovane ali če nista nameščena ščitnik kamenja ali košara.
- 11) Motor previdno zaženite v skladu z navodili in pazite, da bodo vaše noge dovolj oddaljene od vrtečih se delov.
- 12) Stroja ne nagibajte med zaganjanjem motorja, razen če je to potrebno za zagon. V tem primeru ga ne nagibajte bolj kot je potrebno in dvignite samo del, ki je oddaljen od uporabnika. Preden stroj spustite v nižji položaj, se vsakič prepričajte, da imate obe roki v delovnem položaju.
- 13) Rok ali nog ne vstavljajte poleg ali pod vrteče se dele.
- 14) Bodite vedno dovolj oddaljeni od odprtine za izmet.
- 15) Stroja ne dvigujte in prenašajte, ko je motor prižgan.
- 16) Ugasnite stroj in iztaknite električni kabel. Prepričajte se, da so se vsi premični deli popolnoma zaustavili:
 - vedno, kadar pustite stroj brez nadzora;

- preden odstranite predmete, ki so povzročili blokado;
 - pred pregledovanjem, čiščenjem ali delom na stroju;
 - med transportiranjem stroja;
 - po udarcu ob tuj predmet. Pred ponovno uporabo stroja preverite morebitne poškodbe in izvedite potrebna pravila;
 - ob nenormalnem vibriranju stroja.
- Ob nenormalnem vibriranju stroja takoj izvedite naslednja opravila:
- preverite morebitne poškodbe;
 - preverite, da ni popuščenih delov in jih po potrebi zatisnite;
 - pri specializiranem serviserju zamenjajte ali popravite poškodovane dele.

17) Ustavite motor:

- vsakič, ko snamete ali ponovno nameščate košaro;
 - preden nastavite globino pogrezanja.
- 18) Stroja ne uporabljajte, če je kabel poškodovan ali obrabljen. Če se kabel ali podaljšek med uporabo poškodujeta, takoj iztaknite vtičač iz električnega omrežja. **NE DOTIKAJTE SE KABLA, DOKLER NISTE PODALJŠKA IZVLEKLI IZ ELEKTRIČNEGA OMREŽJA.**
- 19) Vrtečih se delov se ne dotikajte, dokler stroj ni izklopljen iz omrežja in dokler vrteči se deli niso popolnoma zaustavljeni.
- 20) Pazite, da je električni kabel vedno oddaljen od vrtečih se delov. Vrteči se deli lahko kabel poškodujejo in povzročijo, da električna napetost pride v stik z življenjsko pomembnimi organi.
- 21) Med delom vedno ohranjajte varno razdaljo od vrtečih se delov, ki jo omogoča dolžina držaja.
- 22) **POZOR** – V primeru povzročitve škode ali drugih nezdog med delom nemudoma zaustavite motor in oddaljite stroj, da ne povzročite dodatne škode; v primeru nezgod, pri katerih se poškodujejo operater ali tretje osebe, nemudoma nudite prvo pomoč, ki ustreza situaciji, in se obrnite na zdravstveno ustanovo za ustrezno nego. Natančno odstranite morebitne drobce, ki bi lahko povzročili škodo ali poškodbe na ljudeh ali živalih, ker jih slednji morda ne bi opazili.

D) VZDRŽEVANJE IN SKLADIŠČENJE

- 1) Vijaki in matice morajo ostati priviti, da bo stroj zagotovo vedno delovala v varnih pogojih. Redno vzdrževanje je bistvenega pomena za varnost in za ohranjanje dobrega delovanja motorja.
- 2) Pogosto pregledujte ščitnik kamenja in košaro za travo, da preverite, če sta poškodovana ali obrabljena.
- 3) Iz varnostnih razlogov nikoli ne uporabljajte stroja, ki ima že obrabljene ali poškodovane dele. Dele je treba zamenjati in nikoli popravljati. Uporabljajte originalne rezervne dele. Deli neenake kakovosti lahko poškodujejo stroj in ogrožajo vašo varnost.
- 4) Pri montaži in demontaži rotorja morate vedno uporabljati zaščitne rokavice.
- 5) Dele, ki so podvrženi obrabi, lahko menja samo specializirani serviser.

E) DODATNA OPOZORILA

- 1) Stroj napajajte preko diferenciala (RCD - Residual Current Device) s tokom izklopa, ki ne presega 30 mA.
- 2) Stalno električno povezavo kateregakoli električnega aparata na električni tok v stavbi morate opraviti le strokovno usposobljen elektrikar, in sicer v skladu z veljavnimi predpisi. Nepravilna povezava lahko privede do hudih telesnih poškodb in celo smrti.

3) POZOR: NEVARNOST! Vlaga in električni tok nista kompatibilna:

- z električnimi kablji morate rokovati in jih povezovati le v suhih prostorih;
 - električnega vtikača ali kabla ne smete nikoli postaviti v stik z mokroto (luža ali vlažna trava);
 - povezave med kablji in vtikači morajo biti nepropustne. Uporabljajte homologirane in nepropustne dopolnilne podaljške z vtikači, ki jih lahko nabavite v trgovinah.
- 4) Električni kablji ne smejo biti slabše kakovosti od tipa H05RN-F ali H05VV-F z minimalnim prerezom 1,5 mm² in s priporočeno maksimalno dolžino do 25 m.

5) Stroja nikoli ne uporabljajte, če sta električni kabel ali podaljšek poškodovana ali obrabljena.

6) Poškodovanega kabla nikoli ne priključite v vtičnico; nikoli se ne dotikajte poškodovanega kabla, če je priključen na omrežje. Poškodovan ali obrabljen kabel lahko ustvari stik z deli, ki so pod napetostjo.

7) Preden zaženete stroj, vtaknite podaljšek v držalo kabla. V skladu z navodili v tej knjižici uporabljajte držalo kabla, da preprečite naključni odklop kabla; obenem zagotovite pravilni in nenasilni vklop v vtičnico.

8) Pazite, da bodo kablji v varni oddaljenosti od rotorja z zobniki. Rotor z zobniki lahko kable poškoduje in pride v stik s komponentami pod napetostjo.

9) Stroja nikoli ne vlecite za napajalni kabel; nikoli ne vlecite za kabel, ko stroj želite izklopiti iz omrežja. Ne izpostavljajte električnega kabla ali podaljška virom toplote in ga ne puščajte v stiku z oljem, topili ali ostrimi predmeti.

F) PREVOZ IN PREMEŠČANJE

1) Vsakič, ko je stroj treba prestavljati, dvigati, prevažati ali nagibati, morate:

- nositi močne delovne zaščitne rokavice;
- zgrabit stroj na točkah, ki zagotavljajo varen prijem, ob upoštevanju teže in njene pravilne porazdelitve;
- uporabiti ustrezno število oseb glede na težo stroja in na značilnosti prevoznega sredstva ali mesta, kamor je potrebno stroj postaviti ali od koder ga želite odstraniti.

2) Med prevozom morate stroj zavarovati z vrvmi ali verigami.

PREDPISI GLEDE UPORABE

OPOMBA Ujemanje med napotki v besedilu in ustreznimi slikami (na strani 2 in naslednjih) je nakazano s številko, ki stoji pred naslovom poglavja.

1. ZAKLJUČEK MONTAŽE

OPOMBA Ob dobavi bodo na stroju morda že montirani nekateri elementi.

POZOR – Odstranjevanje embalaže in dokončno montažo morate opraviti na ravni in trdni površini, z zadostnim prostorom za premikanje stroja in embalaže, pri tem pa morate vedno uporabljati ustrezno orodje. Z odpadno embalažo ravnajte v skladu z veljavnimi lokalnimi predpisi.

1.1 MONTAŽA DRŽAJA

V odprtine na ogrodju vstavite spodnji del držaja (1) in ga fiksirajte s priloženimi vijaki (2).

Dva osrednja elementa (4) fiksirajte na spodnji del (1) s pomočjo vijčnih gumbov (5) in priloženih vijakov, tako kot je prikazano.

Na prikazani položaj namestite držalo kabla (6) in ga pritrđite z vijakom in matico (7).

Pritrdite zgornji del držaja (8) s pomočjo vijčnih gumbov (5) in priloženih vijakov, tako kot je prikazano.

Na prikazani položaj namestite držala kabla (9) in vtaknite kabel (10).

1.2 MONTAŽA KOŠARE

Vstavite ogrodje (1) v košaro (2) in zatakните vse plastične profile (3) z izvijačem, kot kaže slika.

2. OPIS KOMAND

OPOMBA Pomen simbolov na komandah je razložen predhodnih straneh.

2.1 STIKALO NA DVOJNI VKLOP

Motor je voden prek stikala na dvojni vklop, ki preprečuje, da bi stroj pomotoma zagnali.

Za vklop pritisnite gumb (2) in povlecite vzvod (1).

POZOR – Ob zagonu motorja se istočasno zažene tudi rotor.

Ko izpustite vzvod (1), se motor samodejno ustavi.

2.2 REGULATOR GLOBINE POGREZANJA

Z vzvodom (1) je mogoče položaj rotorja regulirati na štiri različne višine in na ta način prilagajati globino pogrezanja zobnikov rotorja v tla.

POZOR – Spreminjanje položaja je treba izvajati pri ugasnjem motorju in zaustavljenem rotorju.

3. UPORABA STROJA

3.1 Priprava rotorja

Stroj je opremljen z dvema različnima rotorjema z zobniki, ki se uporabljata v odvisnosti od vrste obdelave, ki je zaželena:

- z vzmetnimi zobmi (1), za grabljenje in površinsko prepračevanje travne ruše;
- s togimi rezili (2), za rahljanje zemlje.

Za demontažo rotorja:

- izklopite stroj iz električnega omrežja;
- nadenite delovne rokavice in obrnite stroj;
- odvijte vijaka (3), ki se nahajata na desnem boku stroja;
- privzdignite rotor na desni strani in ga snemite z leve strani;
- odstranite plastično oporo (4).

Za montiranje rotorja:

- plastično oporo (4) namestite na ležaj (5) na koncu rotorja;
- najprej vstavite levi konec (6) rotorja v štrlečo gred (7) in pri tem pazite na pravilno ujemanje z utorom (7a) gredi;

- vstavite desni konec z oporo (4) v njegovo ležišče, tako da je ravni del (4b) obrnjen navzven;
- ponovno vstavite in do konca privijte oba vijaka (3).

3.2 NASTAVITEV GLOBINE POGREZANJA

Globino pogrezanja izberite v odvisnosti od načina dela in tipa uporabljanega rotorja ter pri tem upoštevajte naslednje osnovne napotke:

- «1» = Premeščanje (za premeščanje stroja, s privzdignjenim rotorjem, ki se ne dotika tal).
- «2» = Z rotorjem z vzmetnimi zobmi in zbiralno košaro: za grabljenje listja in trave po površini in za zračenje travne ruše, z zbiranjem odstranjenega materiala;
- «2» = Z rotorjem s togimi rezili in zbiralno košaro: za površinsko rahljanje tal, z zbiranjem odstranjenega materiala;
- «3» «4» = Z rotorjem s togimi rezili in brez zbiralne košare: za različno globoko rahljanje zemlje; odstranjeni material ostaja na tleh. V optimalnih pogojih je mogoče tudi montirati košaro in zbirati odstranjeni material, pod pogojem, da ne pride do mašenja in oviranja rotorja.

3.3 MONTAŽA KOŠARE

Privzdignite ščitnik za kamenje (1) in pravilno pripnite košaro (2), kot je prikazano na sliki.

3.4 ZAGON

Pravilno zatakните podaljšek kabla, kot je prikazano. Za zagon motorja pritisnite varnostni gumb (2) in povlecite vzvod (1) stikala.

3.5 PREZRAČEVANJE IN RAHLJANJE ZEMLJE

Med delom naj bo električni kabel vedno zadaj in na že obdelanem delu površine.

Najboljši učinek dosežemo, če površino obdelamo dvakrat s presledkom enega tedna, v dveh različnih smereh (prekrižano).

Predlogi za vzdrževanje trate

- Sčasoma se na površini tal naberejo mah in ostanki trave, ki zmanjšajo doprinos zraka in otežujejo prodiranje vode ter hranilnih snovi, kar posledično vpliva na osiromašenje in orumenitev trate.
- Idealni obdobji za prezračevanje in rahljanje travne ruše sta jesen in pomlad.
- Optimalni pogoji za delo so pri nizki in rahlo vlažni travi; delo na preveč suhi ali od vode zelo omeščani površini preprečuje zbiranje materiala in lahko travno rušo poškoduje.
- Pred izvajanjem prezračevanja ali rahljanja je vselej priporočljivo očistiti listje na trati.
- S površinskim prezračevanjem (z majhnim poglobljanjem zobnikov v tla) se odstrani polstena površinska plast.
- Z globljim poglobljanjem v tla (brazdanjem), je odstranjevanje plasti globlje, istočasno pa se ločujejo korenine trave, tako da se poveča njihovo število, zaradi česar je trata posledično bolj gosta in ima več travnih bilk.

3.6 PRAZNIENJE KOŠARE

- Košaro odstranite in izpraznite tako, da
- popustite vzvod stikala (1) in počakajte, da se rotor ustavi;
 - dvignete ščitnik za kamenje (2), zgrabite za ročaj in odstranite košaro. Pri tem pazite, da ostane v pokončnem položaju.

3.7 KONEC DELA

Po končanem delu izpuscite vzvod (1). Podaljšek NAJPREJ izvlecite iz glavne vtičnice (2), ZATEM prekinite povezavo na strani stikala stroja (3).

Pred katerim koli posegom na stroju **POČAKAJTE, DA SE ROTOR USTAVI.**

POMEMBNO V primeru, da se motor med delom ustavi zaradi pregretja, počakajte približno 5 minut pred ponovnim zagonom.

4. REDNO VZDRŽEVANJE

POMEMBNO Redno in skrbno vzdrževanje je nujno potrebno, če želimo dolgo časa ohraniti varnostno raven in originalno učinkovitost stroja.

Stroj hranite v suhem prostoru.

- 1) Preden začnete s kakršnim koli opravilom čiščenja, vzdrževanja ali nastavitvev na stroju, si nadenite vzdržljive delovne rokavice.
- 2) Po vsaki uporabi stroj očistite; odstranite ostanke trave in blata, ki so se nabrali na rotorju in zobnikih, ker bo sicer lahko naslednje čiščenje oteženo zaradi posušenih ostankov.
- 3) Za čiščenje plastičnih delov stroja ne uporabljajte bencina ali topil, da jih ne poškodujete. Garancija ne krije škode na plastičnih delih, ki bi nastala zaradi uporabe bencina ali topil.

4.1 VZDRŽEVANJE ROTORJEV

Rotorji z zobniki so sestavljeni iz različnih v tovarni združenih elementov, ki jih uporabnik ne more zamenjati posamično; v primeru zloma posameznega rezila ali posameznega vzmetnega zoba je torej treba zamenjati celotni rotor ali se obrniti na svojega prodajalca za popravilo.

Zamenjavo je treba opraviti v skladu z navodili pod točko 3.1.

Na tem stroju je predvidena uporaba rotorjev s togimi rezili (1) ali z vzmetnimi zobmi (2), s šiframi, ki so navedene v razpredelnici na strani 2.

Zaradi razvoja artikla bodo omenjeni rotorji lahko sčasoma nadomeščeni z drugimi, ki bodo imeli enakovredne lastnosti, kar se tiče varnosti in možnosti medsebojnega zamenjavanja.

4.2 ČIŠČENJE STROJA

Ne uporabljajte vodnega curka, da ne zmočite motorja ali električnih delov.

Ogrodja ne čistite z agresivnimi sredstvi.

5. VAROVANJE OKOLJA

Varovanje okolja mora biti pomemben in prednostni vidik pri uporabi stroja, v korist civilnega sožitja in okolja, v katerem živimo.

- Pazite, da s svojim delom ne motite sosedov.
- Natančno upoštevajte lokalne predpise glede odstranjanja odpadnih materialov.
- Natančno upoštevajte lokalne predpise za odlaganje embalaže, pokvarjenih delov ali katerega koli elementa, ki močno vpliva na okolje; teh odpadkov ne smete odvreči v smeti, ampak jih morate ločiti in jih izročiti posebnim zbirnim centrom, ki bodo poskrbeli za njihovo reciklažo.
- Ko stroja ne boste več uporabljali, ga ne smete odvreči v okolje, ampak se obrnite na center za zbiranje odpadkov, v skladu z veljavni lokalnimi predpisi.

6. UGOTAVLJANJE NAPAK

Kaj morate storiti, če	
Vzrok težave	Odprava težave
1. Stroj ne deluje	
Električni tok ne pride do stroja	Preverite električno povezavo.
2. Zagon stroja povzroča izpade toka	
Jakost električnega toka v priključku ni zadostna	Stroj priključite na priključek z zadostno jakostjo električnega toka.
Sočasno delujejo tudi druge električne naprave	Dругih naprav ne priključite istočasno na isti priključek.
3. Stroj se zaustavi med delom	
Sproži se zaščitna naprava	Pred ponovnim zagonom motorja počakajte vsaj 5 minut.
4. Stroj se med delom pogosto zaustavlja ali deluje neenakomerno	
Težki pogoji za delovanje	Preverite, če je nastavitev položaja rotorja primerna glede na pogoje travnika in/ali jo regulirajte na višji položaj.
Oviranje rotorja z zobniki	Stroj izklopite iz električnega omrežja, nadenite zaščitne rokavice ter očistite rotor in njegovo okolico. Zmanjšajte količino odstranjene materiala, tako da zmanjšate globino pogrezanja rotorja.
Zamašitev zbirne košare.	Košaro redno praznite, preden se do konca napolni.
5. Pomanjkljivi in nezadostni rezultati	
Rezila oziroma zobje rotorja so obrabljeni ali manjkajo	Stari rotor zamenjajte z novim originalnim.
Previsoka trava	Travo pokosite do primerne višine.
Tla so preveč mokra	Regulirajte rotor na višji položaj ali delo odložite do nastopa primernejših pogojev za delo.

V primeru kakršnega koli dvoma ali problema se takoj posvetujte z najbližjo servisno službo ali s svojim prodajalcem.



UPOZNAVANJE MAŠINE

NAPOMENA - Slike referencija nalaze se na str. 2 ovog priručnika.

OPIS MAŠINE I PODRUČJE UPOTREBE

Ova mašina je namenjena za korišćenje u baštama, odnosno u pitanju je električni aerator/prozračivač na guranje.

Mašina se u suštini sastoji od motora, koji aktivira rotor sa zupcima koji je smešten u karteru, s točkovima i drškom. Rukovaoc je u stanju da upravlja mašinom i da aktivira glavne komande tako što će uvek biti iza drške, dakle na sigurnosnom rastojanju od rotirajućih delova. Udaljavanje rukovaoca od mašine dovodi do zaustavljanja motora i rotirajućih delova u roku od nekoliko sekundi.

Predviđena upotreba

Ova mašina je projektovana i napravljena za aeraciju i prozračivanje zemljišta; u pitanju je mašina na guranje. Razlika efekta koji se stvara na zemljištu dobija se različitim sklopom međusobno zamenljivih zubaca rotora i dubinom zarivanja u zemljište.

Neprimerena upotreba

Svaka druga upotreba koja nije prethodno navedena može biti opasna i može prouzrokovati štetu po lica i/ili stvari.


Neprimerena upotreba obuhvata (na primer, ali ne i samo):

- prevoženje na mašini osoba, dece ili životinja;
- vožnju na mašini;
- korišćenje mašine za vuču ili guranje tovara;
- upotrebu mašine od strane više osoba istovremeno;
- spuštanje i aktiviranje rotora na čvrstim površinama ili ako ima šljunka ili kamenja.

IDENTIFIKACIJSKA ETIKETA I SASTAVNI DELOVI MAŠINE

1. Nivo zvučne snage
2. Oznaka usaglašenosti
3. Godina proizvodnje
4. Vrsta mašine
5. Serijski broj
6. Naziv i adresa proizvođača
7. Šifra artikla
8. Snaga motora
9. Težina u kg
10. Napon i frekvencija napajanja
11. Drška
12. Motor
13. Rotor sa zupcima (s tvrdim sečivima ili s oprugama)
14. Štitnik za kamenčiće
15. Vreća za skupljanje
16. Regulator dubine zarivanja
17. Komanda prekidača
18. Kuka za električni kabal

Primer deklaracije o usaglašenosti nalazi se na pretposlednjoj stranici priručnika.

 Ne bacati električne aparate u kućno smeće. Na osnovu Evropske Direktive 2012/19/EC o otpadu električnih i elektronskih aparata i njenom sprovođenju u skladu sa državnim propisima, istrošeni električni aparati se moraju odvojeno sakupljati da bi se mogli ponovo iskoristiti na ekološko prihvatljiv način. Ako budete bacili električne aparate na deponiju ili na zemljište, štetne supstance mogu dospeti do vodonosnog sloja i tako ući u prehrambeni lanac, ugrožavajući zdravlje i život ljudi. Za više informacija o zbrinjavanju ovog proizvoda, obratite se nadležnom zavodu za zbrinjavanje otpada iz domaćinstva ili ovlašćenom prodavcu.

OPIS SIMBOLA NAVEDENIH NA KOMANDAMA (gde ih ima)

21. Zaustavljanje
22. Pogon

SIGURNOSNI PROPISI

Mašinu morate koristiti oprezno. U tu svrhu na mašini se nalaze simbolični crteži koji imaju za cilj da podsete na glavne predostrožnosti prilikom korišćenja. Dole sledi njihovo objašnjenje. Takođe Vam savetujemo da pažljivo pročitate sigurnosne propise koji su dati u odgovarajućem poglavlju ovog priručnika. Zamenite oštećene ili nečitke etikete.

31. Pažnja: pročitajte priručnik s uputstvima pre korišćenja mašine.
32. Pazite na oštra sečiva: sečiva se okreću i nakon gašenja motora. Iščupajte utikač za napajanje pre održavanja mašine ili ako je kabal oštećen.
33. Rizik od izbacivanja. Za vreme upotrebe, osobe se moraju nalaziti van područja rada.
34. Pažnja: držite kabal za napajanje podalje od rotora.
35. Rizik od izlaganja buci i prašini. Koristite zaštitu za uši i zaštitne naočare.
36. Ako je kabal (ili produžni kabal) oštećen ili prerezan, odmah ga isključite iz električne utičnice.

TEHNIČKI PODACI

- [61] Nazivna snaga
- [62] Maksimalna brzina rada motora
- [63] Težina mašine
- [64] Radna širina
- [65] Izmereni nivo zvučnog pritiska
- [66] Nesigurnost merenja
- [67] Izmereni nivo zvučne snage
- [68] Garantovani nivo zvučne snage
- [69] Izmereni nivo vibracija
- [70] Šifra rotora sa zupcima i tvrdim sečivima
- [71] Šifra rotora sa zupcima i oprugama

SIGURNOSNI PROPISI kojih se strogo treba pridržavati

A) OBUKA

- 1) Pažljivo prečitajte uputstva. Upoznajte se s komanda-
ma i prikladnom upotrebom mašine. Naučite da brzo zau-
stavite motor.
- 2) Nikada ne dopustite da mašinu koriste deca ili osobe
koje nisu dovoljno upoznate s uputstvima. Lokalnim zakoni-
ma može da bude određen najniži uzrast korisnika.
- 3) Mašina se ne sme koristiti:
 - ako se u blizini nalaze osobe, a naročito deca, ili živo-
tinje;
 - ako je korisnik uzeo lekove ili supstance koje mogu štet-
no uticati na njegove reflekse i na njegovu koncentraciju;
- 4) Uvek treba da imate na umu da su rukovaoc ili korisnik
odgovorni za nesreće i nepredviđene slučajeve koji mogu
da se dogode drugim osobama ili njihovoj imovini.

B) PRIPREMNE RADNJE

- 1) Za vreme rada, uvek nosite jaku obuću i dugačke pan-
talone. Ne uključivajte mašinu bosih nogu ili s otvorenim
sandalama. Ne nosite lepršavu odeću, niti odeću s uzica-
ma ili kravatama.
- 2) Detaljno pregledajte celu radnu površinu i uklonite sve
ono što bi mašina mogla izbaciti ili što bi moglo da ošteti
deo za sečenje i motor (kamenje, grane, gvozdene žice,
kosti, itd.).
- 3) Pre upotrebe, izvršite generalni pregled rotirajućih delo-
va i dela za sečenje, a posebno njihov izgled kako biste
ustanovili da nisu istrošeni ili oštećeni. Zamenite u komadu
istrošene ili oštećene delove kako bi se održala ravnoteža.
Zamenite oštećene ili nečitke etikete.
- 4) Pre bilo koje upotrebe, proverite da kabal za napajanje i
produžni kabal nisu oštećeni ili stari.

C) ZA VREME UPOTREBE

- 1) Radite samo uz dnevno svetlo ili uz dobro veštačko
osvetljenje.
- 2) Izbegavajte da radite na mokroj travi ili po kiši.
- 3) Uvek morate biti sigurni u Vaš oslonac na kosim tere-
nima.
- 4) Nikada ne trčite, već hodajte; mašina ne sme da vuče
rukovaoca.
- 5) Radite uvek poprečno u odnosu na nizbrdicu, a nikada
gore dole.
- 6) Dobro pazite prilikom menjanja pravca na nizbrdici.
- 7) Ne radite na previše velikim nizbrdicama.
- 8) Strogo pazite kad vučete mašinu prema Vama.
- 9) Učvrstite rotirajuće delove ako mašinu treba nageti pri-
likom transporta, prilikom prelaska netravnatih površina
i kada se mašina prevozi do radnog područja ili s radnog
područja.
- 10) Nikada nemojte uključivati mašinu ako su zaštitnici
oštećeni ili bez vreće za skupljanje trave ili štitnika za ka-
menčiće.
- 11) Pokrenite motor pažljivo prema uputstvima; tom prili-
kom držite noge podalje od rotirajućih delova.
- 12) Nikada ne naginjite mašinu prilikom uključivanja moto-
ra, osim ako to nije potrebno radi puštanja mašine u pogon.
U tom slučaju ne naginjite mašinu više nego što je potrebno
i podignite samo deo koji je daleko od Vas. Uvek se uverite
da su Vam obe ruke u radnom položaju pre nego što spu-
stite mašinu.
- 13) Ne stavlajte ruke i noge pored ili ispod rotirajući delo-
va.

14) Uvek budite udaljeni od otvora za izbacivanje.
15) Ne dižite i ne transportujte mašinu kad je motor uklju-
čen.

16) Zaustavite motor i iščupajte kabal za napajanje. Uverite
se da su svi pokretni delovi potpuno zaustavljene:

- svaki put kad mašinu ostavite bez nadzora.
 - pre otklanjanja uzroka blokiranja;
 - pre pregledanja, čišćenja ili rada na mašini;
 - tokom transporta mašine;
 - nakon što ste udarili o strano telo. Proverite eventualna
oštećenja na mašini i izvršite potrebne popravke pre po-
novne upotrebe mašine;
 - ako mašina proizvodi čudne vibracije.
- Ako mašina počne da proizvodi čudne vibracije, odmah iz-
vršite sledeće:
- proverite da mašina eventualno nije oštećena;
 - proverite da šrafovi na nekim delovima nisu popustili, pa
ih zategnite.
 - zamenite ili popravite oštećene delove u specijalizova-
nom servisnom centru.

17) Zaustavite motor:

- svaki put kada skidate ili ponovo stavljate vreću za sku-
pljanje trave;
- pre podešavanja dubine zarivanja.

18) Nemojte koristiti mašinu ako je kabal oštećen ili ogu-
ljen. Ako se kabal ili produžni kabal oštete za vreme upo-
trebe mašine, odmah ih iščupajte iz električne utičnice. **NE
DODIRUJTE KABAL PRE NEGO ŠTO GA IŠČUPATE IZ
ELEKTRIČNE UTIČNICE.**

19) Ne dodirujte rotirajuće delove sve dok mašinu ne išču-
pate iz električne utičnice i pre nego što se rotirajući delovi
potpuno zaustave.

20) Električni kabal uvek treba da bude podalje od rotiraju-
ćih delova. Rotirajući delovi mogu oštetiti kabal i dovesti do
električnog kontakta s vitalnim delovima mašine.

21) Za vreme rada, uvek budite na sigurnosnom rastoja-
nju od rotirajućih delova, koje je određeno dužinom drške.

22) **PAŽNJA** – U slučaju kvara ili nesreće za vreme rada,
odmah isključite motor i udaljite mašinu kako ne bi nastala
dalja oštećenja; ako se povredite ili povredite druge osobe,
odmah primenite mere prve pomoći koje su najprikladnije
situaciji koja je nastala i obratite se zdravstvenoj ustanovi
radi potrebnog lečenja. Uklonite sve eventualne otkatke
koji bi mogli oštetiti ili povrediti osobe ili životinje ukoliko ih
niko ne nadzire.

D) ODRŽAVANJE I SKLADIŠTENJE

1) Šrafovi i matice moraju biti zategnuti kako biste bili si-
gurni da je mašina uvek u bezbednim radnim uslovima.
Redovno održavanje je osnovni uslov za bezbedost i odr-
žavanje efikasnosti.

2) Često kontrolišite štitnik za kamenčiće i vreću za sku-
pljanje trave, kako biste proverili da nisu istrošeni ili ošte-
ćeni.

3) Iz sigurnosnih razloga nemojte koristiti mašinu ako su
neki njeni delovi istrošeni ili oštećeni. Delove morate zame-
niti, a nikako popravljati. Koristite originalne rezervne delo-
ve. Delovi neodgovarajućeg kvaliteta mogu oštetiti mašinu
i ugroziti vašu sigurnost.

4) Nosite radne rukavice prilikom skidanja i ponovne mon-
taže rotora.

5) Delove koji su podložni trošenju morate zameniti samo
u specijalizovanom servisnom centru.

E) DODATNA UPOZORENJA

1) Napajajte mašinu preko diferencijalnog prekidača (RCD
– Residual Current Device) osetljivosti do 30 mA.

2) Trajno povezivanje bilo kojeg električnog aparata na

električnu mrežu zgrade mora izvršiti kvalifikovani električar, u skladu sa propisima koji su na snazi. Neispravno povezivanje može da izazove ozbiljne povrede osoba, kao i smrt.

3) **PAŽNJA: OPASNO!** Vлага i struja nisu kompatibilni:

- rukovanje i povezivanje električnih kablova mora se vršiti na suvom;
- nikada ne dovodite u dodir utičnicu ili kabal sa nekom vlažnom zonom (bara ili vlažna trava);
- veze između kablova i utičnice moraju biti nepropusne. Koristite produžne kablove s integralnim zvanično potvrđenim nepropusnim utičnicama, koje se mogu naći u prodaji.

4) Kablovi za napajanje ne smeju biti lošijeg kvaliteta od kablova tipa H05RN-F ili H05VV-F, a njihov minimalni presek mora iznositi 1,5 mm², dok maksimalna preporučena dužina treba da bude 25 m.

5) Nemojte koristiti mašinu ako su kabal za napajanje ili produžni kabal oštećeni ili istrošeni.

6) Nemojte nikada uključivati oštećeni kabal u električnu utičnicu i ne dirajte oštećeni kabal koji je uključen u električnu utičnicu. Oštećeni ili stari kabal može stvoriti kontakt sa delovima pod naponom.

7) Pre puštanja mašine u pogon zakačite produžni kabal za kuku za električni kabal. Koristite kuku za električni kabal kako je prikazano u ovom priručniku da se kabal slučajno ne bi otkao i istovremeno proverite da li je dobro uključen u utičnicu bez sile.

8) Držite kablove podalje od rotora sa zupcima. Rotor sa zupcima može oštetiti kablove i doći u dodir s delovima pod naponom.

9) Nikada nemojte vući mašinu koristeći kabal za napajanje niti vucite kabal da biste ga iščupali iz utičnice. Ne izlažite kabal izvorima toplote i ne ostavljajte ga u dodiru sa uljem, rastvorima ili ostrim predmetima.

F) TRANSPORT I Premeštanje

1) Svaki put kada je neophodno pomeriti, podići, transportovati ili nageti mašinu, treba da:

- nosite debele radne rukavice;
- uhvatite mašinu na mestima koja pružaju sigurnost, imajući u vidu težinu i njenu raspoređenost;
- koristiti broj osoba u skladu s težinom mašine i karakteristikama prevoznog sredstva ili mesta na koje treba smestiti mašinu ili mesta s kojeg je treba uzeti.

2) Za vreme transporta, uvezati mašinu na odgovarajući način sajlama ili lancima.

PRAVILA KORIŠĆENJA

NAPOMENA Pojednosti navedene u tekstu pronaći ćete na odgovarajućim slikama (koje se nalaze na str. 2 i narednim stranama) pomoću broja koji prethodi svakom paragrafu.

1. DOVRŠETAK MONTAŽE

NAPOMENA Mašina može biti isporučena sa nekim delovima koji su već namontirani.

PAŽNJA - Raspakivanje i dovršetak montaže treba izvršiti na ravnoj i čvrstoj površini, na kojoj će biti dovoljno prostora za pomeranje mašine i ambalaže i treba uvek koristiti odgovarajući alat.

Ambalažu morate ukloniti prema važećim lokalnim propisima.

1.1 MONTAŽA DRŠKE

Ubacite u otvore na šasiji donji deo drške (1) i pričvrstite ga isporučenim šrafova (2).

Pričvrstite dva središnja elementa (4) za donji deo (1) uz pomoć ručica (5) i isporučenih šrafova, kao što je prikazano.

Stavite kuku za električni kabal (6) u označeni položaj i učvrstite je šrafom i maticom (7).

Namontirajte gornji deo drške (8) pomoći ručica (5) i isporučenih šrafova, kao što je prikazano.

Stavite kuke za držanje kabla (9) u označeni položaj i zakačite električni kabal (10).

1.2 MONTAŽA VREĆE

Stavite šasiju (1) u vreću (2) i zakačite sve plastične profile (3) uz pomoć šrafcižera, kao što je prikazano na slici.

2. OPIS KOMADI

NAPOMENA Značenje simbola na komandama objašnjeno je na narednim stranicama.

2.1 PREKIDAČ S DVOSTRUKIM DELOVANJEM

Motorom se upravlja pomoću prekidača sa dvostrukim delovanjem, kako bi se izbeglo slučajno pokretanje.

Za puštanje motora pritisnite dugme (2) i povucite polugu (1).

PAŽNJA - Pokretanje motora dovodi istovremeno do uključivanja rotora.

Motor se automatski zaustavlja puštanjem poluge (1).

2.2 REGULATOR DUBINE ZARIVANJA

Poluga (1) omogućava da se podesi položaj rotora na četiri različite visine, odnosno da se izmeni dubina zarivanja zuba rotora u zemljište.

PAŽNJA - Prelaz iz jednog u drugi položaj mora se izvršiti kad je motor isključen, a rotor zaustavljen.

3. UPOTREBA MAŠINE

3.1 PRIPREMA ROTORA

Mašina se isporučuje s dva različita rotora sa zupcima, koje treba koristiti u zavisnosti od tipa traženog posla:

- s oprugama (1), za grabuljanje i površinsku aeraciju zemljišta;
 - s tvrdim sečivima (2) za prozračivanje zemljišta.
- Postupak skidanja rotora:

- isključite mašinu s električne mreže;
- koristite radne rukavice i prevrnite mašinu;
- odvrnite šrafove (3) koji se nalaze na desnoj strani mašine;
- podignite rotor s desne strane i svucite ga s leve strane;
- skinite plastični nosač (4).

Postupak montaže rotora:

- stavite plastični nosač (4) na ležaj (5) koji se nalazi na kraju rotora;
- prvo uvicite levi kraj (6) rotora u osovinicu koja izlazi (7) vodeći računa da on pravilno legne u žleb (7a) osovinice;
- stavite desni deo i nosač (4) u njegovo ležište tako da ravni deo (4b) bude okrenut prema vani;
- stavite i pritegnite dva šrafa (3).

3.2 REGULATOR DUBINE ZARIVANJA

Odaberite dubinu zarivanja u zavisnosti od načina rada i vrste korišćenog rotora, prema sledećim osnovnim uputstvima:

- «1» = Premeštanje (za premeštanje mašine, rotor treba da bude odignut i da ne dodiruje tlo).
- «2» = S rotorom s oprugama i vrećom za skupljanje, za grabuljanje lišća i trave na površini i za aeraciju zemljišta, sa skupljanjem izvađenog materijala;
- «2» = S rotorom s tvrdim sečivima i vrećom za skupljanje, za površinsko prozračivanje zemljišta, sa skupljanjem izvađenog materijala;
- «3» «4» = S rotorom s tvrdim sečivima i bez vreće za skupljanje, za manje-više dublje prozračivanje zemljišta, s izvađenim materijalom koji ostaje na zemlji. U optimalnim uslovima, moguće je namontirati vreću i skupiti izvađeni materijal, kako on ne bi doveo do začepljenja rotora.

3.3 KAČENJE VREĆE

Podignite štitnik za kamenčiće i pravilno zakačiti vreću (2), kako je prikazano na slici.

3.4 POKRETANJE

Pravilno zakačite produžni kabal kao što je prikazano. Za pokretanje motora, pritisnitei sigurnosno dugme (2) i povucite polugu (1) prekidača.

3.5 AERACIJA I PROZRAČIVANJE ZEMLJIŠTA

Za vreme rada, kabal uvek treba da Vam bude iza leđa i uvek na već obrađenoj površini.

Najbolji rezultati se postižu u dva poteza, u razmaku od nedelju dana, i to u dva unakrsna smeru.

Saveti za održavanje travnjaka

- Vremenom se na travnjaku formira površinski sloj mahovine i ostataka trave što smanjuje dovod kiseonika i sprečava prodiranje vode i hranljivih supstanci i dovodi do siromašenja i žučanja travnjaka.
- Idealni period za aeraciju ili prozračivanje travnjaka je jesen ili proleće.
- Optimalni uslovi rada su kad je trava mala i malo vlažna, s obzirom da ako se radi na jako suvom zemljištu ili zemljištu koje je natopljeno vodom, onemogućeno je skupljanje materijala i može oštetiti travnjak.
- Uvijek treba ukloniti lišće s travnjaka pre aeracije ili prozračivanja istog.
- Zahvaljujući površinskoj aeraciji (s manjim zarivanjem zubaca u zemljište) uklanja se površinski kudeljasti sloj.

- Ako se poveća dubina zarivanja zubaca u zemljište (prozračivanje), uklanja se više tvrdog sloja zemljišta, a isto vreme dolazi do odvajanja korenja trave i povećanja broja korenja, a prednost je ta što se dobija gušći travnjak jer ima više vlati trave.

3.6 PRAŽNENJE VREĆE

Kako skinuti i isprazniti vreću:

- pustite polugu prekidača (1) i sačekati da se rotor zaustavi;
- podignite štitnik za kamenčiće (2), uhvatite ručku i skinite vreću držeći je u uspravnom položaju.

3.7 ZAVRŠETAK RADA

Po završetku rada, pustite polugu (1). Iščupajte produžni kabal PRVO iz glavne utičnice (2), a POTOM sa strane prekidača mašine (3).

SAČEKAJTE DA SE ROTOR ZAUSTAVI pre vršenja bilo koje intervencije na mašini.

VAŽNO U slučaju da se motor zaustavi tokom rada zbog pregrevanja, treba da sačekate oko 5 minuta pre nego što ga ponovo pokrenete.

4. REDOVNO ODRŽAVANJE

VAŽNO Redovno i pažljivo održavanje je neophodno da biste tokom vremena održali prvobitni nivo sigurnosti i učinka mašine.

Držati mašinu na suvom mestu.

- 1) Nosite debele rukavice za rad pre svake intervencije čišćenja, održavanja ili podešavanja koji se vrše na mašini.
- 2) Svaki put nakon rada očistite mašinu; uklonite otpatke i blato nagomilano na rotoru i zupcima, kako se ne bi osušili i tako otežali njihovo kasnije uklanjanje.
- 3) Nemojte koristiti benzin ili rastvarače na plastičnim delovima mašine kako se oni ne bi oštetili. Garancija ne pokriva oštećenja plastičnih delova koji nastanu zbog upotrebe benzina ili rastvarača.

4.1 ODRŽAVANJE ROTORA

Rotori sa zupcima sastavljeni su od različitih elemenata, koji su sklopljeni u fabrici i korisnik ih ne može zameniti pojedinačno; ako se slomi jedno sečivo ili opruga, neophodno je zameniti čitav rotor ili se obratiti ovlašćenom prodavcu radi popravke.

Rotor treba zameniti prema uputstvima iz tačke 3.1. Na ovoj mašini predviđena je upotreba rotora sa tvrdim sečivima (1) ili oprugom (2), koji imaju šifru navedenu u tabeli na strani 2.

Budući da se proizvod usavršava, prethodno navedeni rotori mogli bi biti zamenjeni drugima tokom vremena, istih karakteristika međusobne zamenljivosti i sigurnosti rada.

4.2 ČIŠĆENJE MAŠINE

Nemojte koristiti mlaz vode i ne kvasite motor i električne delove.

Nemojte upotrebljavati jake tečnosti za čišćenje šasije.

5. ZAŠTITA ŽIVOTNE SREDINE

Zaštita životne sredine mora predstavljati bitan i prvenstveni vid upotrebe mašine, u korist civilnog življenja kao i očivanja životne sredine.

- Ne uznemiravajte susede.
- Strogo se pridržavajte lokalnih propisa za zbrinjavanje otpadnog materijala.
- Strogo se pridržavajte lokalnih propisa za zbrinjavanje ambalaže, istrošenih delova ili bilo kog drugog elementa koji ima jak uticaj na životnu sredinu; ovaj otpad ne smete bacati u običan otpad, već treba da ga odvojite i predate centrima za skupljanje otpada koji će se pobrinuti za reciklažu materijala.
- U trenutku kada mašinu prestanete da koristite, ne treba da je bacite u okolinu, već se obratite centru za skupljanje otpada, u skladu sa lokalnim propisima na snazi.

6. DIJAGNOSTIKA

Šta uraditi ako ...	
Poreklo problema	Popravka
1. Mašina ne radi	
Mašina se ne napaja strujom	Proverite električne veze.
2. Uključivanje mašine dovodi do nestanka struje	
Napon utičnice nije dovoljan	Uključite mašinu u utičnicu s dovoljnim naponom
Uključeni su ostali električni aparati	Ne uključivajte ostale aparate u istom trenutku u istu utičnicu.
3. Mašina se zaustavlja u toku rada.	
Intervenisao je zaštitnik	Sačekajte najmanje 5 minuta pre nego što ponovo pokrenete motor.
4. Mašina se često zaustavlja za vreme rada ili radi nepravilno.	
Otežani uslovi upotrebe	Proverite da li je rotor podešen prema uslovima travnjaka i/ili podesite rotor na veću visinu.
Začepljenje rotora sa zupcima	Otkaçite mašinu s električne mreže, nosite zaštitne rukavice i očistite rotor i okolni prostor.
	Smanjite količinu izvađenog materijala smanjenjem dubine zarivanja rotora.
Začepljenje vreće za skupljanje	Redovno praznite vreću pre nego što se ona potpuno napuni.
5. Učink je slab i nezadovoljavajući	
Rotor sa zupcima ima istrošena sečiva ili opruge ili oni nedostaju	Zamenite rotor originalnim delom.
Trava je suviše visoka	Pokosite travu na odgovarajuću visinu.
Zemljište je mnogo mokro	Podesite rotor na veću visinu ili odložiti rad sve dok se zemljište ne osuši.

U slučaju bilo kakve nedoumice ili problema, pozovite odmah najbližu Servisnu službu ili ovlašćenog prodavca.

LÄRA KÄNNA MASKINEN

ANMÄRKNING – Bilderna för referenserna finns på sidan 2 i den här handboken.

BESKRIVNING AV MASKINEN OCH ANVÄNDNINGSMÅLET

Den här maskinen är ett trädgårdsredskap och närmare bestämt en förarledd elektrisk gräsblåsa/kultivator.

Maskinen består huvudsakligen av en motor som aktiverar en rotor som sitter i en kåpa med hjul och ett handtag. Användaren ska alltid stå bakom handtaget för att köra maskinen och aktivera huvudreglagen och därmed på ett säkert avstånd från de roterande delarna. När användaren lämnar maskinen stannar motorn och de roterande delarna upp inom några sekunder.

Förutsedd användning

Den här maskinen är förarledd och har formgetts och konstruerats för luftning och lättharvning av marken. Skillnaden på resultatet som uppnås på marken beror på den utbytbara rotorns pinnar och på harvdjupet.

Felaktig användning

Vilken som helst annan användning än den som anges ovan anses som farlig och orsakar kroppsskador och/eller materialskador.


Följande anses som felaktig användning (som exempel, men inte uteslutande):

- transportera personer, barn eller djur på maskinen;
- transportera sig själv på maskinen;
- använda maskinen för att släpa eller skjuta laster;
- maskinen används av flera personer;
- sänka och aktivera rotorn på fasta ytor eller på is eller stenar.

MÄRKPLÅT OCH MASKINENS KOMPONENTER

1. Ljudeffektsnivå
2. Överensstämmelsemärke
3. Tillverkningsår
4. Typ av maskin
5. Serienummer
6. Tillverkarens namn och adress
7. Artikelnummer
8. Motorns effekt
9. Vikt i kg
10. Utspänning och strömförsörjningsfrekvens
11. Handtag
12. Motor
13. Rotor med pinnar (med styva blad eller fjädrar)
14. Stenskydd
15. Uppsamlingspåse
16. Harvdjupsregulator
17. Manöverknapp
18. Krok för elkabel

Ett exempel på en försäkran om överensstämmelse finns på den näst sista sidan i handboken.

 Släng inte elektriska apparater i hushållsavfallet. Enligt det Europeiska direktivet 2012/19/EG gällande bortförskaffande av elektrisk och elektronisk utrustning och dess genomförande i enlighet med nationella normer, urladdade elektriska apparater skall samlas upp separat för att slutligen kunna återanvändas på ett eko-kompatibelt sätt. Om elektrisk utrustning slängs på soptippen eller på marken så kan de giftiga ämnena nå vattennivån och på så vis komma i kontakt med kedjan för livsmedel och på så vis skada vår hälsa och välmående. För mer information gällande bortförskaffande av er produkt så kontakta kompetent myndighet gällande hushållsavfall eller er återförsäljare.

BESKRIVNING AV SYMBOLERNA SOM STÅR PÅ REGLAGEN (där det förutses)

21. Stopp
22. Växel

SÄKERHETSFÖRESKRIFTER

Din maskin ska användas med försiktighet. För detta syfte har symboler placerats på maskinen vilka påminner om de huvudsakliga försiktighetsåtgärderna. Symbolerna förklaras nedan. Det rekommenderas även att du noggrant läser igenom säkerhetsföreskrifterna i motsvarande kapitel i denna handbok. Byt ut skadade eller oläsliga etiketter.

31. Varning: Läs instruktionsboken innan maskinen används.
32. Varning för vassa blad: Bladet fortsätter att rotera efter att motorn släckts. Dra ut kontakten från strömförsörjningen innan ett underhåll eller om kabeln är skadad.
33. Risk för utkastning. Håll personer utanför arbetsområdet under användningen.
34. Varning: håll elsladden på avstånd från rotorn.
35. Risk för exponering för buller och damm. Bär hörselskydd och skyddsglasögon.
36. Dra omedelbart ut kontakten från kontakten om sladden (eller skarvsladden) är trasig eller skuren.

TEKNISKA SPECIFIKATIONER

- [61] Nominell effekt
- [62] Motorns maximala funktionshastighet
- [63] Maskinvikt
- [64] Skärbredd
- [65] Mått ljudtrycknivå
- [66] Tvivel med mått
- [67] Mått ljudeffektnivå
- [68] Garanterad ljudeffektnivå
- [69] Mått vibrationsnivå
- [70] Kod rotor med pinnar med styva blad
- [71] Kod rotor med pinnar med fjädrar

SÄKERHETSNORMER ska noggrant följas

A) INSKOLNING

- 1) Läs noggrant igenom instruktionerna. Lär dig att känna igen kontrollkommandona och använd maskinen på lämpligt sätt. Lär dig att snabbt stänga av motorn.
- 2) Tillåt aldrig att maskinen används av barn eller av personer utan kunskap om instruktionerna. Lokala bestämmelser kan ange en minimiålder för dess användning.
- 3) Använd aldrig maskinen:
 - i närheten av personer, speciellt barn, eller djur;
 - om användaren tagit medicin eller andra medel som försämrar omdömet och uppmärksamheten.
- 4) Kom ihåg att operatören eller användaren ansvarar för oförutsedda olyckor som kan uppstå på andra personer eller deras egendom.

B) FÖRBEREDELSE

- 1) Bär alltid stadiga skor och långbyxor under arbetet. Aktivera inte maskinen barfota eller med öppna sandaler. Undvik att bära kläder med fladdrande delar eller med snören eller slipsar.
- 2) Undersök arbetsområdet noggrant och avlägsna allt som kan slungas ut från maskinen eller skada skärenheten och motorn (stenar, järntrådar, ben, osv.).
- 3) Gör en allmän granskning och speciellt av tillståndet på de roterande delarna och skärenheten för att säkerställa att de inte slitna eller skadade. Byt ut de skadade delarna eller slitna i block för att bibehålla en balans. Byt ut skadade eller oläsliga etiketter.
- 4) Innan någon slags användning, kontrollera att elsladden och förlängningssladden inte är skadade och att de inte visar tecken på förslitning eller att de är gamla.

C) UNDER ANVÄNDNINGEN

- 1) Arbeta endast vid dagsljus eller med en god belysning.
- 2) Undvik att arbeta i blött gräs eller under regn.
- 3) Se alltid till att du står stadigt på lutande mark.
- 4) Spring aldrig och gå lugnt och undvik att du dras med av maskinen.
- 5) Arbeta tvärgående med slutningen och aldrig upp och ner.
- 6) Var mycket uppmärksam vid byte av riktningen i slutningar,
- 7) Arbeta inte i slutningar med kraftig lutning.
- 8) Var mycket uppmärksam när du drar maskinen mot dig.
- 9) Stanna upp de roterande delarna om maskinen ska lutas för transport, när du går över ytor utan gräs och när maskinen transporteras från eller till arbetsområdet.
- 10) Sätt aldrig på maskinen om skydden är skadade eller utan uppsamlingspåsen eller stenskyddet.
- 11) Starta motorn försiktigt enligt instruktionerna och håll benen på avstånd från de roterande delarna.
- 12) Luta inte maskinen när motorn sätts igång, förutom om det är nödvändigt för starten. I de här fallet ska den inte lutas med är nödvändigt och lyft endast delen som är på avstånd från operatören. Se alltid till att du håller händerna riktigt innan maskinen sänks ner.
- 13) Gå inte nära med händerna eller fötterna vid eller under de roterande delarna.
- 14) Håll dig alltid borta från tömningsöppningen.
- 15) Lyft eller transportera inte maskinen när motorn är i funktion.

- 16) Stäng av maskinen och koppla ur elsladden. Se till att alla delar i rörelse har stannat upp helt.
 - var gång maskinen står obevakad.
 - innan orsaken till blockeringen åtgärdats;
 - innan du kontrollerar, rengör eller utför arbeten på maskinen;
 - under transport av maskinen;
 - efter att du slagit till ett främmande föremål. Kontrollera eventuella skador och förbered nödvändiga reparationer, innan maskinen används på nytt;
 - om maskinen börjar att vibrera på ett onormalt sätt.Om maskinen börjar att vibrera på ett onormalt sätt, gör så här:
 - kontrollera om det finns skador;
 - kontrollera om det finns lösa delar och dra åt dem;
 - byt ut eller reparera de skadade delarna på en serviceverkstad.
- 17) Stoppa motorn:
 - varje gång som du avlägsnar eller monterar tillbaka uppsamlingspåsen;
 - innan harvdjupet ställs in.
- 18) Använd inte maskinen om elsladden är skadad eller nött. Koppla omedelbart ur kontakten från strömuttaget om elsladden eller förlängningssladden skadas under användningen. **VIDRÖR INTE ELSLADDEN INNAN DEN KOPPLAS UR FRÅN STRÖMUTTAGET**
- 19) Vidrör inte de roterande delarna så länge som maskinen inte är urkopplad från strömuttaget och innan de roterande delarna står helt still.
- 20) Håll elsladden på avstånd från de rörliga delarna. De roterande delarna kan skada sladden och orsaka en elektrisk kontakt med spänningssatta delar.
- 21) Håll alltid ett säkerhetsavstånd från de roterande delarna under arbetet på grund av handtagets längd.
- 22) **VARNING** – Vid förstörelse eller olyckor under arbetet, stäng omedelbart av motorn och ställ maskinen på avstånd för att inte orsaka fler skador. Vid olyckor som medför kroppsskador, ge omedelbart första hjälpen och kontakta ett sjukhus för nödvändig vård. Ta noggrant bort eventuella rester som kan orsaka materialskador eller skador på människor eller djur om de inte tas bort.

D) UNDERHÅLL OCH FÖRVARING

- 1) Se till att muttrar och skruvar är åtdragna för att alltid ha en maskin under säkra funktionsförhållanden. Ett regelmässigt underhåll är väsentligt för säkerheten och för att upprätthålla prestationsnivån.
- 2) Kontrollera ofta om stenskydden och uppsamlingspåsen slitna eller skadade.
- 3) Av säkerhetsskäl, använd aldrig maskinen med slitna eller skadade delar. Delarna ska bytas ut och aldrig repareras. Använd originella reservdelar. Delar som inte är av samma kvalitet kan skada maskinen och ställa din och andras säkerhet på spel.
- 4) Bär arbetshandskar för nedmonteringen och monteringen av rotorn.
- 5) Delarna som kan slitas ska endast bytas ut på en serviceverkstad.

E) YTTERLIGARE ANVISNINGAR

- 1) Apparaten ska försörjas genom en differentialbrytare (RCD - Residual Current Device) med fränslagningsspänning på högst 30 mA.
- 2) En permanent anslutning av vilken som helst elektrisk apparat till byggnadens elnät ska göras av en kvalificerad elektriker enligt gällande normer. En felaktig anslutning kan

orsaka allvarliga kroppsskador, även döden.

3) UPPMÄRKSAMMA: FARA! Fukt och elektricitet är inte kompatibla:

- hanteringen och anslutningen av elsladdar ska utföras på torr plats;
- låt aldrig ett eluttag eller kabel komma i kontakt med ett blött område (vattenpöl eller fuktigt gräs);
- anslutningarna mellan kablarna och uttaget ska vara vattentäta. Använd förlängningssladdar med vattentäta och godkända uttag, som finns i handeln.

4) Elsladdarna ska vara av en kvalitet som inte är under H05RN-F eller H05VV-F med ett minimalt tvärsnitt på 1,5 mm² och en maximal längd på 25 m.

5) Använd aldrig maskinen om elsladden eller förlängningssladden är skadade eller slitna.

6) Koppla aldrig en skadad kabel till strömuttaget och vidrör inte en skadad kabel som är kopplad till ett strömuttag. En skadad eller trasig kabel kan komma i kontakt med spänningssatta delar.

7) Innan maskinen sätts igång, haka fast förlängningssladden först i kabelhållaren. Använd kabelhållaren enligt anvisningen i den här handboken för att undvika att den oavsiktligen lossnar vilket även garanterar att den sätts i riktigt i uttagen utan att du behöver trycka för hårt.

8) Håll kablarna på avstånd från rotern med pinnar. Rotorn med pinnar kan skada kablarna och komma i kontakt med spänningssatta delar.

9) Dra aldrig maskinen i elkabeln eller dra kabeln för att dra ut kontakten. Utsätt inte sladden för värmekällor eller lämna den i kontakt med olja, lösningsmedel eller vassa delar.

F) TRANSPORT OCH FÖRFLYTTNING

1) Varje gång som maskinen ska förflyttas, lyftas, transporteras eller lutas ska du:

- bära kraftiga arbetshandskar;
- ta tag i maskinen i punkter som ger ett säkert grepp med tanke på vikten och dess fördelning;
- få hjälp av andra personer med tanke på maskinens vikt och transportmedlets egenskaper eller platsen på vilken gräsklipparen ska placeras eller hämtas.

2) Under transporten, spänn fast maskinen med vajrar eller kedjor.

BRUKSANVISNING

OBS Motsvarigheten mellan referenserna i texten och respektiva figurer (på sidorna 2 och följande) anges av siffran framför varje avsnitt.

1. SLUTFÖRA MONTERINGEN

OBS Maskinen kan levereras med vissa komponenter monterade.

VARNING – Uppackningen och slutförandet av monteringen ska utföras på en plan och stabil yta, med utrymme som är tillräckligt för att flytta maskinen och emballagen med hjälp av lämpliga utrustningar. Bortskaffandet av emballagen ska göras enligt gällande lokala bestämmelser.

1.1 MONTERING AV HANDTAGET

För in handtagets nedre del i chassits hål (1) och fäst det med skruvarna (2) som erhålls.

Fäst de mittre delarna (4) till den nedre delen (1) med vridhandtagen (5) och skruvarna som erhålls enligt illustrationen.

Placera kabelhållaren (6) på anvisat läge och fäst den med skruven och muttern (7).

Montera handtagets övre del (8) med vridhandtagen (5) med skruvarna som erhålls.

Placera kabelhållarna (9) på anvisat läge och haka fast elsladden (10).

1.2 MONTERING AV PÅSEN

För in ramen (1) i påsen (2) och fäst samtliga plastprofiler (3) med hjälp av en skruvmejsel enligt figuren.

2. BESKRIVNING AV REGLAGEN

OBS Symbolernas betydelse på reglagen förklaras på de föregående sidorna.

2.1 BRYTARE FÖR DUBBEL ÅTGÄRD

Motorn styrs av en brytare med dubbel effekt för att undvika en oavsiktlig start.

För att starta, tryck på knappen (2) och dra spaken (1).

VARNING - När motorn startas kopplas samtidigt rotn.

Motorn stannar automatiskt så fort spaken släpps (1).

2.2 HARVDJUPSREGULATOR

Spaken (1) gör att du kan ställa in roterns position på fyra olika höjder och därefter variera harvdjupet på roterns pinnar i marken.

VARNING – Växlingen från ett läge till ett annat ska göras med släckt motor och med stillastående rotor.

3. ANVÄNDNING AV MASKINEN

3.1 FÖRBEREDELSE AV ROTORN

Maskinen levereras med två olika rotoror med pinnar som ska användas i funktion till den typ av arbete som krävs:

- med fjädrar (1) för att räfsa och lufta markytan,
- med styva blad (2) för lättharvning av marken.

För att montera ner rotn:

- koppla ur maskinen från elnätet,
- bär arbetshandskar och vänd masinen upp-och-ner,
- skruva loss de två skruvarna (3) på höger sida av maskinen,
- lyft rotn från höger sida och dra ut den från vänster sida,
- ta bort platshållaren (4).

För att montera rotn:

- placera platshållaren (4) på lagret (5) på ändan av rotn,
- för först in vänster ända (6) av rotn i den utskjutande axeln (7) och se till att den kopplas riktigt med spåret (7a) på axeln,

- för in höger ändra med hållaren (4) i sitt uttag med den platta delen (4b) vänd utåt:
- monter och dra riktigt åt de två skruvarna (3).

3.2 REGLERING AV HARVDJUPET

Välj harvdjupet i funktion till arbetssättet och typen av rotor som används enligt dessa grundläggande anvisningar:

- «1» = Transport (för förflyttningar av maskinen med lyft rotor som inte vidrör marken).
- «2» = Med rotorn med fjädrar och uppsamlingspåse för räfsning av blad och gräs på ytan och för att lufta marken med uppsamling av avlägsnat material,
- «2» = Med rotorn med styva blad och uppsamlingspåse för lättharvning av markytan med uppsamling av avlägsnat material,
- «3» «4» = Med rotorn med styva blad och uppsamlingspåse för mer eller mindre djup lättharvning av marken med uppsamling av avlägsnat material. Under optimala förhållanden går det att montera påsen och samla in avlägsnat material på villkor att det inte leder till en tilltäppning av rotorn.

3.3 FASTHAKNING AV PÅSEN

Lyft stenskyddet (1) och haka fast påsen (2) riktigt som på figuren.

3.4 START

Fäst förlängningssladden riktigt enligt anvisningen. För att starta motorn, tryck på säkerhetsknappen (2) och dra brytarens spak (1).

3.5 LUFTNING OCH LÄTTHARVNING AV MARKEN

Under arbetet, se till att elsladden alltid ligger bakom dig och på delen som redan bearbetats.

De bästa resultaten uppnås när du utför arbetet två gånger, med en veckas mellanrum, i korsgående riktningar.

Förslag för skötsel av gräsmattan

- Med tiden bildas mossa och gräsrester på markytan som minskar syretillförseln och hindrar en inträngning av vatten och näringsämnen och orsakar en försämrad kvalitet av gräset och gulning.
- Den idealiska perioden för luftning eller lättharvning av gräsmattan är till hösten eller våren.
- De bästa arbetsförhållandena är när gräset är kort och lätt fuktigt. Ett arbete på för torr eller blöt mark förhindrar en uppsamling av materialet och kan skada gräsmattan.
- Det rekommenderas att ta bort blad från gräsmattan innan luftningen ett lättharvningen.
- Med en luftning på ytan (på minskat harvdjup i marken) tas den filtiga ytan bort.
- Genom att öka harvdjupet (lättharvning) förbättras borttagningen av det hårdaste lagret på marken och samtidigt dras grässets rötter upp och ökar i antal vilket ger en tjockare gräsmatta tack vare de högre antalet grässtrån.

3.6 TÖMNING AV PÅSEN

- För att ta bort och tömma påsen,
- släpp brytarens handtag (1) och vänta tills rotorn stannat upp,
 - lyft stenskyddet (2), ta tag i handtaget och ta bort påsen genom att hålla den i upprätt läge.

3.7 EFTER AVSLUTAT ARBETE

Släpp spaken (1) efter arbetet. Koppla FÖRST bort förlängningssladden från huvuduttaget (2) och SEDAN från sidan på maskinens brytare (3). VÄNTA TILLS ROTORN STANNAT UPP innan du utför något som helst ingrepp på maskinen.

VIKTIGT Om motorn stannar upp på grund av överhettning under arbetet, måste du vänta i ungefär 5 minuter innan den kan startas om.

4. LÖPANDE UNDERHÅLL

VIKTIGT - Ett regelbundet och noggrant underhåll måste utföras för att bibehålla maskinens säkerhetsnivåer och ursprungliga prestationer.

Förvara maskinen på torr plats.

- 1) Bär kraftiga arbetshandskar innan någon som helst rengöring, underhåll eller reglering på maskinen.
- 2) Gör rent maskinen efter varje arbete. Ta bort resterna och lera som samlats på rotorns pinnar för att undvika att de kan vara svåra att ta bort när de torkat.
- 3) För att undvika skada, använd inte bensin eller lösningsmedel på maskinens plastdelar. Garantin täcker inte plastdelar som skadats av bensin eller lösningsmedel.

4.1 UNDERHÅLL AV ROTORER

Rotorer med pinnar består av olika delar som monteras på fabriken och kan inte bytas ut styckvis av användaren. Vid skada på ett blad eller en fjäder måste därför hela rotorn bytas ut. Kontakta i annat fall din återförsäljare för reparation.

Bytet ska göras enligt anvisningarna i punkt 3.1. På denna maskin förutses en användning av rotorerna med styva blad (1) eller med fjädrar (2) med koden som anges i tabellen på sidan 2.

På grund av produktens utveckling, kan de ovannämnda rotorerna ersättas med andra, med liknande egenskaper ifråga om utbyttbarhet och funktionssäkerhet.

4.2 RENGÖRING AV MASKINEN

Använd inte vattenstrålar och undvik att blöta ner motorn och de elektriska komponenterna. Använd inte aggressiva vätskor för att göra rent chassit.

5. MILJÖSKYDD

Miljöskyddet ska vara en betydande aspekt och prioritet vid användningen av maskinen, till fördel för den civila samlevnaden och miljön i vilken vi lever.

- Undvik att störa grannskapet.
- Följ noggrant lokala bestämmelser för bortförskaffande av material som finns kvar.
- Följ lokala bestämmelser noggrant för bortförskaffande av emballage, trasiga delar och andra enheter som kan medföra kraftiga miljöeffekter. Dessa avfall får inte kastas i soporna utan skall separeras och överlämnas till insamlingscentraler som återvinner materialen.
- När maskinen tas ur drift, lämna inte maskinen i miljön, utan kontakta en insamlingscentral enligt gällande lokala förordningar.

6. DIAGNOS

Felsökning ...	
Orsak	Åtgärd
1. Maskinen fungerar inte	
Maskinen strömförsörjs inte	Kontrollera elanslutningen
2. En kortslutning inträffar när maskinen sätts igång	
Eluttagets strömstyrka är inte tillräcklig	Anslut maskinen till ett eluttag med tillräcklig strömstyrka
Andra elektriska apparater är i funktion	Anslut inte andra apparater samtidigt till eluttaget
3. Maskinen stannar upp under arbetet	
Skyddet ingriper	Vänta minst 5 minuter innan motorn startas
4. Maskinen stannar ofta upp under arbetet eller fungerar oregelbundet	
Tunga arbetsförhållanden	Kontrollera att inställningen av rotorn passar gräsmattans tillstånd och/eller ställ in den på en högre höjd
Tilltåppning av rotorn med pinnar	Koppla ur maskinen från elnätet, bär skyddshandskar och gör rent rotorn och området runt omkring
	Sänk mängden avlägsnat material genom att minska rotorns harvdjup.
Tilltåppning av uppsamlingspåsen	Töm påsen regelbundet innan den är helt full.
5. Dålig och otillfredsställande prestanda	
Rotor med pinnar med slitna blad eller fjädrar eller saknas	Byt rotor mot en originell reservdel.
För högt gräs	Klipp gräset på en lämplig höjd.
För blöt mark	Ställ in rotorn på en högre höjd eller planera arbetet när markens tillstånd är bättre.

Vid tvivel eller problem, tveka inte att kontakta närmaste serviceverkstad eller din återförsäljare.

MAKİNEYİ ÖĞRENMEK

NOT - Referanslara ilişkin resimler işbu kılavuzun 2. sayfasında bulunurlar.

MAKİNEİNİN TANIMI VE KULLANIM ALANI

Bu makine bir bahçe aletidir ve daha detaylı olarak ayakta operatörlü, elektrikli bir havalandırıcı / kazıyıcıdır.

Makine başlıca olarak tekerlekler ve sap ile donatılmış bir koruma karterine yerleştirilmiş çatal dişli bir rotoru işleten bir motordan oluşur. Operatör sapın arkasında, yani döner parçalardan güvenlik mesafesinde durarak, makineyi kullanabilir ve ana kumandaları işletebilir. Operatörün makinenin uzaklaşması motorun ve döner parçaların birkaç saniye içerisinde stop etmesine neden olur.

Öngörülen kullanım

Bu makine, operatör ayakta duracak şekilde, toprağı havalandırmak ve kazımak için tasarlanmış ve üretilmiştir. Toprak üzerinde yaratılan etki, değiştirilebilir rotor çatal dişlerinin farklı konfigürasyonu ile toprağın daldırma derinliği aracılığıyla elde edilir.

Uygunsuz kullanım

Yukarıda belirtilenlerden farklı her türlü kullanım tehlikeli olabilir ve kişilere ve/veya eşyalara hasar verebilir.


Aşağıda belirtilenler (örnek olarak, ancak sadece bunlarla sınırlı olmaksızın) uygunsuz kullanım olarak addedilir:

- makine üzerinde insan, çocuk veya hayvan taşınması;
- kendinizin makine tarafından taşınması;
- makinenin yükleri çekmek veya itmek için kullanılması;
- makinenin birden fazla kişi tarafından kullanılması;
- sert veya çakıl ya da taşlı yüzeyler üzerinde alçaltılması ve çalıştırılması.

BELİRLEME ETİKETİ VE MAKİNE KOMPONENTLERİ

1. Ses gücü seviyesi
2. Uygunluk etiketi
3. İmalat yılı
4. Makine tipi
5. Seri numarası
6. İmalatçının adı ve adresi
7. Ürün Kodu
8. Potenza del motore
9. Kg olarak ağırlık
10. Besleme gerilimi ve frekansı
11. Sap
12. Motor
13. Çatal dişli rotor (sert bıçaklı veya yaylı)
14. Taş siperi
15. Toplama sepeti
16. Daldırma derinliği regülatörü
17. Şalter kumandası
18. Elektrik kablosu kancası

Uygunluk beyannamesi örneği kılavuzun sondan bir önceki sayfasında bulunmaktadır.

 Elektrikli cihazları ev atıkları arasına atmayın. Atık elektrikli ve elektronik cihazlar konulu 2012/19/AT sayılı AB Direktifine ve bu direktifin milli kanunlara uygun olarak uygulanmasına göre tükenmiş elektrikli cihazlar, çevreye uyumlu şekilde yeniden kullanılmak amacı ile ayrı olarak toplanılmalıdır. Elektrikli cihazların bir çöplük veya toprak içinde bertaraf edilmeleri halinde, zararlı maddeler su katmanlarına ulaşabilir, sağlık ve sıhhatinizi zararlı şekilde etkileyerek gıda zincirine karışabilirler. Bu ürünün imha edilmesi için daha detaylı bilgi edinmek üzere ev atıklarının imha edilmesi konusunda Yetkili kurum veya Satıcınız ile temas kurun.

KUMANDALAR ÜZERİNDE BULUNAN SEMBOLLERİN TANIMLANMASI (öngörölmüş iseler)

21. Stop
22. Marş

GÜVENLİK TALİMATLARI

Makineniz tedbirli şekilde kullanılmalıdır. Bu amaç ile başlıca kullanım önlemlerini size hatırlatmaya yönelik resimli diyaigramlar makine üzerine yerleştirilmiştir. Bunların anlamı burada aşağıda açıklanmaktadır. Ayrıca işbu kılavuzun özel bölümünde yer alan güvenlik kurallarını dikkatle okumanız tavsiye edilir. Hasar görmüş veya okunmayan etiketleri değiştirin.

31. Dikkat: Makineyi kullanmadan önce kullanım kılavuzunu okuyun.
32. Keskin bıçaklara dikkat edin: Bıçaklar motor kapandıktan sonra da dönmeye devam ederler. Bakım işlemlerine geçmeden önce veya kablo hasar görmüş ise, besleme fişini prizden çıkarın.
33. Fırlatma tehlikesi. Kullanım esnasında kişilerin çalışma alanına yaklaşmalarına izin vermeyin.
34. Dikkat: besleme kablosunu rotordan uzak tutun.
35. Gürültü ve toza maruziyet riski. Akustik korumalar ve koruyucu gözlükler takın.
36. Kablo (veya uzatma kablosu) hasar görmüş veya kesilmiş ise, fişi derhal elektrik prizinden çıkarın.

TEKNİK VERİLER

- [61] Nominal güç
- [62] Motor çalışma maksimum hızı
- [63] Makine ağırlığı
- [64] Çalışma genişliği
- [65] Ölçülen ses basınç seviyesi
- [66] Ölçü belirsizliği
- [67] Ölçülen ses güç seviyesi
- [68] Garanti edilen ses güç seviyesi
- [69] Ölçülen titreşim seviyesi
- [70] Sert bıçaklı çatal dişli rotor kodu
- [71] Yaylı çatal dişli rotor kodu

ÖZENLE UYULMASI GEREKEN güvenlik kuralları

A) EĞİTİM

- 1) Talimatları dikkatle okuyun. Kumandaları ve makinenin uygun kullanımını iyi öğrenin. Motoru hızlı bir şekilde durdurmayı öğrenin.
- 2) Çocukların veya kullanım talimatlarını yeterli derecede bilmeyen kişilerin makineyi kullanmasına asla izin veremeyin. Yerel kanunlar kullanıcı için minimum bir yaş sınırı tespit edebilir.
- 3) Makinenizi, asla aşağıdaki koşullarda kullanmayın:
 - insanlar, özellikle de çocuklar veya hayvanların yakınındayken;
 - kullanıcının ilaç veya, refleks ve dikkat kapasitesi üzerinde olumsuz etki yaratabileceği düşünülen maddeler almış olması halinde.
- 4) Başka kişilere veya onların mallarına gelebilecek kazalardan ve beklenmedik olaylardan operatörün veya kullanıcının sorumlu olduğunu unutmayın.

B) HAZIRLIK İŞLEMLERİ

- 1) Çalışma esnasında daima sağlam ayakkabılar ve uzun pantolonlar giyin. Çıplak ayakla veya açık sandaletlerle makineyi çalıştırmayın. Uçuşan parçalara sahip veya bağıcıklı giysiler giymeyin ve kravat takmayın.
- 2) Bütün çalışma sahasını iyice kontrol edin ve makine tarafından fırlatılabilecek veya kesim grubuna ve motora hasar verebilecek her türlü nesneyi uzaklaştırın (taşlar, dallar, demir teller, kemikler, vb.).
- 3) Kullanımdan önce, özellikle döner parçaların ve kesim grubunun görüntüsü olmak üzere aşınmış veya hasarlı olmadığına dair genel bir kontrol gerçekleştirin. Balansı korumak için hasar görmüş veya aşınmış parçaları blok halinde değiştirin. Hasar görmüş veya okunmayan etiketleri değiştirin.
- 4) Her kullanımdan önce, besleme kablosunun ve uzatma kablosunun hasar görmemiş olduklarını ve aşınma veya eskime belirtileri göstermediklerini kontrol edin.

C) KULLANIM ESNASINDA

- 1) Sadece gün ışığında veya yeterli yapay ışık ile çalışın.
- 2) Islak çim içinde veya yağmur altında çalışmaktan kaçının.
- 3) Eğimli araziler üzerinde daima kendi dayanak noktanızdan emin olun.
- 4) Asla koşmayın, yürüyün; makinenin sizi çekmesine izin vermeyin.
- 5) Eğimli yokuşlarda enine yönde çalışın ve asla yukarı ve aşağı doğru çalışmayın.
- 6) Eğimli yerlerde yön değiştirirken maksimum dikkat gösterin.
- 7) Aşırı eğimli yerlerde çalışmayın.
- 8) Makineyi kendinize doğru çekerken son derece dikkatli olun.
- 9) Çimsiz yüzeyler üzerinden geçerken taşınması esnasında makineyi eğmeniz gerekirse ve makineyi çalışma alanına veya oradan başka yere götürürken döner parçaları durdurun.
- 10) Karterler hasarlı veya çim toplama sepeti veya taş siperi takılmamış ise, makineyi asla çalıştırmayın.
- 11) Motoru, talimatlara uygun olarak ve ayaklarınızı döner parçalardan iyice uzak tutarak çalıştırın.
- 12) Çalıştırılması için eğilmesinin gerekli olması hariç olarak, motoru çalıştırırken makineyi eğmeyin. Bu durumda, makineyi mutlak gerekli olduğundan daha fazla eğmeyin ve

sadece operatörden uzak kısımdan kaldırın. Makineyi yeniden alçaltmadan önce her iki elin de işleme pozisyonunda olduğundan daima emin olun.

- 13) Döner parçaların yanına veya bunların altına ellerinizi veya ayaklarınızı yaklaştırmayın.
- 14) Daima tahliye ağızından uzak durun.
- 15) Motor çalışırken makineyi kaldırmayın veya başka bir yere taşımayın.
- 16) Makineyi durdurun ve besleme kablosunu çıkarın. Aşağıdaki durumlarda hareketli tüm kısımların tamamen durduklarından emin olun:
 - makineyi her denetimsiz bıraktığınızda.
 - bloke sebeplerini gidermeden önce;
 - makineyi kontrol etmeden, temizlemeden veya makine üzerinde çalışmadan önce;
 - makinenin taşınması esnasında;
 - yabancı bir cisme çarptıktan sonra. Makineyi yeniden kullanmadan önce olası hasarları kontrol edin ve gerekli onarımları gerçekleştirin;
 - makine anormal şekilde titremeye başlarsa.

Makine anormal şekilde titremeye başlarsa, derhal aşağıdaki işlemleri gerçekleştirin:

- olası hasarları kontrol edin;
- gevşemiş kısımlar olup olmadığını kontrol edin ve bunları sıkıştırın;
- hasarlı kısımları yetkili uzman bir merkez nezdinde değiştirin veya onarın.
- 17) Aşağıdaki durumlarda motoru durdurun:
 - çim toplama sepeti her çıkarıldığında veya yeniden takıldığında;
 - daldırma derinliğini ayarlamadan önce.
- 18) Kablo hasar görmüş veya aşınmış ise makineyi kullanmayın. Kullanım esnasında kablunun veya uzatma kablosunun hasar görmesi durumunda, fişi derhal elektrik prizinden çekin. ELEKTRİK PRİZİNDEN ÇIKARMADAN EVVEL KABLOYA DOKUNMAYIN.
- 19) Makinenin elektrik bağlantısı kesilmediği ve döner parçalar tamamen durmadığı müddetçe döner parçalara dokunmayın.
- 20) Elektrik kablosunu döner parçalardan daima uzak tutun. Döner parçalar kabloya zarar verebilir ve hayatı öneme sahip parçalar ile elektrik kontağı meydana getirebilirler.
- 21) Çalışma esnasında, sap uzunluğu ile tespit edilen döner parçaların güvenlik mesafesini daima koruyun.
- 22) DİKKAT - Çalışma esnasında kırılma veya kaza durumunda, derhal motoru durdurun ve başka hasarlara sebep olmamak için makineyi uzaklaştırın; kişilerde veya üçüncü şahıslarda yaralanmalara neden olan kazalar durumunda, derhal içinde bulunulan duruma en uygun ilk yardım prosedürlerini uygulayın ve gerekli tedaviler için bir Sağlık Ocağına başvurun. Gözden kaçmaları durumunda kişilerde veya hayvanlarda hasar veya yaralanmalara yol açabilecek olası kalıntıları dikkatlice giderin.

D) BAKIM VE DEPOLAMA

- 1) Makinenin her zaman güvenli çalışma şartlarında bulunduğundan emin olmak için, somunların ve vidaların sıkıştırılmış olması gerekir. Güvenlik ve verim düzeyini korumak için düzenli bir bakım temeldir.
- 2) Taş siperinin ve çim toplama sepetinin aşınmasını veya yıpranmasını denetlemek için sık sık kontrol edin.
- 3) Güvenlik nedenlerinden, aşınmış veya hasar görmüş parçalar ile makineyi asla kullanmayın. Parçalar değiştirilmeli ve asla onarılmamalıdır. Orijinal yedek parçaları kullanın. Eş değer kalitede olmayan parçalar, makinenize hasar verebilir ve güvenliğinizi açısından tehlikeli olabilir.
- 4) Rotorun monte edilmesi ve sökülmesi için iş eldivenleri giyin.

5) Aşınmaya tabi parçalar sadece uzman bir merkez nezinde değiştirilmelidirler.

E) EK UYARILAR

- 1) Cihazı, salma akımı 30mA'yı aşmayan bir diferansiyel (RCD - Residual Current Device) aracılığı ile besleyin.
- 2) Herhangi bir elektrikli cihazın, bir binanın elektrik şebekesine kalıcı bağlantısı, yürürlükteki yönetmeliklere uygun olarak kalifiye bir elektrik teknisyeni tarafından gerçekleştirilmelidir. Doğru yapılmayan bir bağlantı, ölüm dahil olmak üzere, ciddi kişisel zararlara yol açabilir.
- 3) **DİKKAT: TEHLİKE!** Nem ve elektrik birbirleriyle uyumlu değildir:
 - elektrik kabloları ile çalışma ve bunların bağlantılarının yapılması kuru yerlerde gerçekleştirilmelidir;
 - bir elektrik prizini veya bir kabloyu asla ıslak bir bölge (su birikintileri veya nemli çim) ile temas ettirmeyin;
 - kablolar ve prizler arasındaki bağlantılar su geçirmez tip-ten olmalıdır. Piyasada mevcut su geçirmez ve onaylanmış entegre prizli uzatma kablolarını kullanın.
- 4) Besleme kablolarının kalitesi H05RN-F veya H05VV-F tipinden daha düşük olmamalı ve minimum 1,5 mm² kesit ile tavsiye edilen maksimum 25 m uzunluğu aşmamalıdır.
- 5) Besleme kablosu veya uzatma kablosu hasar görmüş veya aşınmış iseler, makineyi asla kullanmayın.
- 6) Elektrik prizine asla hasarlı bir kablo takmayın ve elektrik prizine takılı hasarlı bir kabloya dokunmayın. Hasarlı veya aşınmış bir kablo gerilim altındaki parçalar ile kontak yapabilir.
- 7) Makineyi harekete geçirmeden önce uzatma kablosunu kablo keneline tutturun. Kablonun kazara çözülmesini önlemek için, işbu kılavuzda belirtilmiş olduğu gibi, kablo kenedini kullanın, aynı zamanda zorlamadan prize doğru takılmayı garanti edin.
- 8) Kabloları çatal dişli Rotordan uzak tutun. Çatal dişli Rotor kablolarına zarar verebilir ve gerilim altındaki parçalar ile temas edebilir.
- 9) Makineyi asla besleme kablosundan tutarak çekmeyin veya fişi prizden çıkarmak için kabloyu çekmeyin. Kabloyu ısı kaynaklarına maruz bırakmayın veya yağ, solvent veya kesici nesnelere ile temas halinde bırakmayın.

F) TAŞIMA VE HAREKET ETTİRME

- 1) Makinenin hareket ettirilmesi, kaldırılması, taşınması veya eğilmesi gerektiğinde aşağıdakileri yapmak gerekir:
 - sağlam iş eldivenleri giyin;
 - ağırlığına ve ağırlığının dağılımına dikkat ederek, makineyi emin bir kavrama imkanı tanıyan noktalardan tutun;
 - makinenin ağırlığına ve taşıma vasıtasının veya makinenin yerleştirileceği veya alınacağı yerin özelliklerine uygun sayıda işçi kullanın.
- 2) Taşıma esnasında, makineyi halatlar veya zincirler ile uygun şekilde sağlama alın.

KULLANIM KURALLARI

NOT Metinde bulunan referanslar ve ilişkin resimler (sayfa 2 ve sonrakiler) arasındaki ilişki her bir paragraftan önceki sayı ile belirtilir.

1. MONTAJIN TAMAMLANMASI

NOT Makine, bazı komponentleri önceden monte edilmiş olarak tedarik edilebilir.

DİKKAT - Ambalajın açılması ve montajın tamamlanması düz ve sağlam bir yüzey üzerinde gerçekleştirilmelidir, makinenin ve ambalajların hareket ettirilmeleri için yeterli derecede yer bulunmalıdır ve daima uygun aletler kullanılmalıdır.

Ambalaj malzemelerinin bertaraf edilmesi yürürlükteki yerel hükümlere göre gerçekleştirilmelidir.

1.1 SAPIN MONTAJI

Şasi deliklerine sapın (1) alt kısmını geçirin ve birlikte tedarik edilmiş vidalar (2) ile sabitleyin.

Belirtildiği şekilde, merkezi iki elemanı (4), teçhizatla bulunan ufak saplar (5) ve vida takımı aracılığı ile alt kısma (1) sabitleyin.

Kablo tutucusunu (6) belirtilen pozisyona takın ve vida ve somun (7) aracılığıyla tutturun.

Belirtildiği şekilde, teçhizatla bulunan ufak sapları (5) ve vida takımını kullanarak sapın üst kısmını (8) monte edin.

Kablo tutucularını (9) belirtilen pozisyona takın ve elektrik kablosunu (10) tutturun.

1.2 SEPETİN MONTAJI

Şasiyi (1) sepete (2) takın ve tüm plastik profilleri (3), bir tornavida yardımı ile resimde belirtildiği gibi kenetleyin.

2. KUMANDALARIN TANIMI

NOT Kumandaların üzerinde belirtilen sembollerin anlamı önceki sayfalarda açıklanmıştır.

2.1 ÇİFT YÖNLÜ ŞALTER

Motor, kazaen çalışmasının önlenmesi amacı ile, çift yönlü şalter tarafından işletilir.

Harekete geçirmek için, butona (2) basın ve kolu (1) çekin.

DİKKAT - Motor ateşlendiği anda rotorun kavraması gerçekleşir.

Motor, kol (1) bırakıldığında otomatik olarak stop eder.

2.2 DALDIRMA DERİNLİĞİ REGÜLATÖRÜ

Kol (1) rotor pozisyonunu dört farklı yüksekliğe ayarlama ve rotorun dişli çatalarını toprağa daldırma derinliğini değiştirme imkanı sunar.

DİKKAT - Bir pozisyonundan diğerine geçiş motor kapalı ve rotor çalışmıyorken gerçekleştirilmelidir.

3. MAKİNEİN KULLANIMI

3.1 ROTOR DÜZENLEMESİ

Makine gerekli çalışma tipine göre ayarlanacak iki farklı çatal dişli rotor ile tedarik edilir:

- toprağın tırmıklanması ve yüzeyinin havalandırılması için yaylı (1);
- toprağın kazılması için sert bıçaklı (2).

Rotoru sökmek için:

- makinenin elektrik şebekesiyle bağlantısını kesin;
 - iş eldivenleri giyin ve makineyi ters çevirin;
 - makinenin sağ kenarına yerleştirilmiş iki vidayı (3) sökün;
 - rotoru sağ taraftan kaldırın ve sol taraftan çekip çıkarın;
 - plastik desteği (4) çıkarın.
- Rotoru yeniden monte etmek için:

- plastik desteği (4) rotor ucuna yerleştirilmiş rulman (5) üzerine takın;
- milin oyukları (7a) ile doğru çakışmasına dikkat ederek, sarkan mile (7) önce rotorun sol ucunu (6) geçirin;
- düz tarafı (4b) dışa dönük olacak şekilde, destekli sağ ucu (4) yuvasına geçirin;
- iki vidayı (3) sonuna kadar sıkıştırın.

3.2 DALDIRMA DERİNLİĞİNİN AYARLANMASI

Aşağıdaki temel bilgilere dayanarak, çalışma yöntemine ve kullanılan rotor tipine göre daldırma derinliğini seçin:

- «1» = Taşıma (rotor toprağa değmeyecek şekilde kaldırılmış olarak makinenin taşınması için).
- «2» = Yüzeydeki yaprak ve çimlerin tırmıklanması ve giderilen malzemenin toplanarak toprağın havalandırılması için yaylı rotor ve toplama sepeti ile;
- «2» = Giderilen malzemenin toplanarak toprağın yüzeyinin kazınması için sert bıçaklı rotor ve toplama sepeti ile;
- «3» «4» = Giderilen malzeme toprak üzerine bırakılarak, toprağın az çok derinlemesine kazınması için, toplama sepeti olmadan sert bıçaklı rotor ile. Mükemmel koşullarda, rotorun tıkanmasına neden olmaması şartı ile, sepeti monte etmek ve giderilen malzemeyi toplamak mümkündür.

3.3 SEPETİN TUTTURULMASI

Taş siperini (1) kaldırın ve sepeti (2) resimde belirtildiği gibi doğru şekilde tutturun.

3.4 ÇALIŞTIRMA

Uzatma kablosunu belirtilmiş olduğu gibi doğru şekilde tutturun.

Motoru işletmek için, emniyet butonuna (2) basın ve şalterin kolunu (1) çekin.

3.5 TOPRAĞIN HAVALANDIRILMASI VE KAZILMASI

Çalışma esnasında elektrik kablosunun hep sırt arkasında ve işlenmiş taraf kısmında bulunmasını sağlayacak şekilde davranın.

En iyi sonuçlar, bir hafta arayla, iki çapraz yönde yapılacak iki geçiş ile elde edilirler.

Çimenlik bakım tavsiyeleri

- Zaman içerisinde, toprak üzerinde yüzeysel bir yosun tabakası ile çim kalıntıları oluşur, bunlar oksijen oranını dü-

- şürerek su ve besleyici maddelerin sızmasını engellerler ve çimenin incelmesine ve sararmasına neden olurlar.
- Çimlerin havalandırılması ve kazınması için en uygun dönem sonbahar veya ilkbahardır.
- Çok kuru veya çok ıslak bir toprak üzerinde çalışmak malzemenin toplanmasını engellediğinden ve çimlere zarar verebileceğinden, en mükemmel çalışma koşulları kısa ve hafif nemli çimler üzerinde sağlanır.
- Havalandırma veya kazıma gerçekleştirmeden önce çimlerden daima yaprakların toplanması uygun olur.
- Yüzeysel bir havalandırma işlemi ile (çatal dişleri toprağa fazla daldırmadan) yüzeydeki keçemsi tabaka ortadan kaldırılır.
- Toprağa daldırma artırılırsa (kazıma), toprağın en sert yüzeyindeki temizleme işlemi artırılır, aynı anda, çim kökleri ayrılır ve sayıları artar, bu da, çim tanelerinin artmasından ötürü daha sık görünümü bir çimen avantajı sağlar.

3.6 SEPETİN BOŞALTILMASI

Sepeti çıkarmak ve boşaltmak için,

- şalter kolunu (1) bırakın ve rotorun durmasını bekleyin;
- taş siperini (2) kaldırın, kolu tutun ve dik pozisyonda tutarak sepeti çıkarın.

3.7 ÇALIŞMA SONU

Çalışma sonunda levveyi (1) bırakın.

ÖNCE uzatma kablosunu genel prizden (2) çıkarın ve SONRA makinenin şalter tarafından (3) çıkarın.

Makine üzerinde herhangi bir müdahale gerçekleştirmeden önce ROTORUN DURMASINI BEKLEYİN.

ÖNEMLİ Motorun çalışma esnasında aşırı ısınma sebebi stop etmesi halinde, motoru yeniden ateşlemek için yaklaşık 5 dakika beklemek gerekir.

4. OLAĞAN BAKIM

ÖNEMLİ Makinenin güvenlik düzeyini ve orijinal verimliliğini zaman içinde muhafaza etmek üzere düzenli aralıklar ve ihtimam ile bakım yapılması elzemdir.

Makineyi kuru bir yerde muhafaza edin.

- 1) Makine üzerindeki her temizlik, bakım veya ayarlama müdahalesinden önce sağlam iş eldivenleri giyin.
- 2) Her çalışma sonrasında makineyi temizleyin; çatal dişli rotor üzerinde birikmiş çim kalıntılarını ve çamuru gidirin, aksi taktirde, bunlar kuruyup bir sonraki çalıştırma- yı zorlaştıracaklardır.
- 3) Makinenin plastik kısımları üzerinde bunların hasar görmesini önlemek için, benzin veya solvent kullanmaktan kaçının. Garanti plastik kısımlarda benzin veya solventlerin kullanımının sebep olduğu hasarları kapsamaz.

4.1 ROTORLARIN BAKIMI

Çatal dişli rotorlar Fabrikada monte edilmiş ve kullanıcı tarafından tek tek değiştirilemeyen farklı elemanlardan oluşurlar; bu nedenle, bir bıçağın veya bir yayın kırılması durumunda tüm rotorun değiştirilmesi veya onarım için Satıcıya başvurulması gerekir.

Değiştirme işlemi 3.1 maddesinde belirtildiği şekilde gerçekleştirilmelidir.

Bu makine üzerinde sayfa 2'deki tabloda belirtilen kodları gösteren, sert bıçaklı (1) veya yaylı (2) rotorların kullanılması öngörülmüştür.

Ürünün gelişimi dikkate alınarak, yukarıda belirtilen rotorlar benzer değiştirilebilirlik ve işleme güvenliği özelliklerine sahip diğer rotorlar ile zaman içinde değiştirilebilirler.

4.2 MAKİNENİN TEMİZLİĞİ

Su jetleri kullanmayın ve motorun ve elektrikli komponentlerin ıslanmasını önleyin.

Şasiyi temizlemek için agresif sıvılar kullanmayın.

5. ÇEVRENİN KORUNMASI

Makinenin kullanımında çevrenin korunması önemli olmalı ve öncelik taşınmalıdır, bu doğrultuda, medeni bir ortak yaşam ve yaşadığımız çevreye zarar verilmemesi ilkelerine riayet edilmelidir.

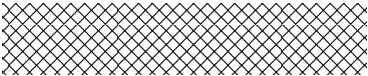

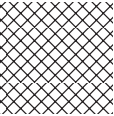
- Komşularınız için bir rahatsızlık kaynağı olmaktan kaçının.
- Ortaya çıkan malzemelerin imha edilmesinde yerel yönetmeliklere titizlikle uyun.
- Ambalajların, aşınmış parçaların veya çevreye zarar verebilecek herhangi bir parçanın imha edilmesinde yerel yönetmeliklere titizlikle uyun; bu atıklar çöpe atılmamalı, ayrıştırılmalı ve malzemelerin geri kazanımı için, özel toplama merkezlerine götürülmelidirler.
- Hurdaya çıkarma durumunda, makineyi dışarıya terk etmeyin, yürürlükteki yerel yönetmelikler uyarınca bir toplama merkezine başvurun.

6. ARIZA TEŞHİS

Aşağıdaki durumlarda ne yapmalı ...	
Problemin kaynağı	Düzeltilme hareket
1. Makine çalışmıyor	
Makineye elektrik akımı gelmiyor	Elektrik bağlantısını kontrol edin.
2. Makinenin çalıştırılması sigortayı atırıyor	
Elektrik prizinin gerilimi yeterli değil	Makineyi, yeterli amper kapasitesine sahip bir elektrik prizine bağlayın.
Çalışmakta olan başka elektrikli aletler mevcut	Aynı anda elektrik prizine başka elektrikli cihazlar bağlamayın.
3. Makine çalışırken stop ediyor	
Koruma müdahalesi	Motoru yeniden çalıştırmadan önce en az 5 dakika bekleyin.
4. Makine çalışırken sık sık stop ediyor veya hatalı çalışıyor	
Ciddi çalışma koşulları	Rotor ayarının çim koşullarına uygun olduğunu kontrol edin ve/veya daha yükseğe ayarlayın.
Çatal dişli rotorun tıkanması	Makinenin elektrik bağlantısını kesin, koruyucu eldivenler giyin ve rotor ve çevresini temizleyin. Rotorun daldırma derinliğini azaltarak giderilen malzeme miktarını azaltın.
Toplama sepetinin tıkanması	Tamamen dolmasını beklemeden sepeti düzenli olarak boşaltın
5. Düşük ve tatmin etmeyen verim	
Aşınmış veya eksik bıçak veya yaylı çatal dişli rotor	Rotoru orijinal yedek parça ile değiştirin
Çok uzamış çim	Çimi uygun bir yükseklikte kesin.
Çok ıslak toprak	Rotoru daha yükseğe ayarlayın veya toprak koşulları düzelinceye kadar çalışmayı erteleyin.

Herhangi bir şüphe veya problem halinde, en yakın Teknik Servise veya Satıcınıza başvurmaktan çekinmeyin.



		LWA
Model:		dB
Type:		
(Year)	S/N°	CE

• Soggetto a modifiche senza preavviso • Подлежи на промени без предупреждение • Moguće su promjene bez najave • Možnost zmien bez p̄edešlého upozornění • Ret til ændringer forbeholdes • Kann ohne Vorankündigung geändert werden • Υπόκειται σε αλλαγές χωρίς προειδοποίηση • Subject to modifications without notice • Sujeto a modificaciones sin previo aviso • Võimalikud muudatused ilma ette teatamata • Voidaan tehdä muutoksia ilman ennakoilmoitusta • Sujet à des modifications sans aucun préavis • Podložno promjenama bez prethodne obavijesti • Előzetes értesítés nélkül módosítható • Objekto pakeitimai be perspėjimo • Var tikt mainīts bez iepriekšēja brīdinājuma • Подлежи на промени без претходно известување • Kan zonder kennisgeving wijzigingen ondergaan • Kan endres uten forvarsel • Poddawany modyfikacjom bez awizowania • Sujeito a alterações sem aviso prévio • Poate fi modificat, fără preaviz • Может быть изменено без преомления • Možnost zmien bez predošlého upozornenia • Lahko pride do sprememb brez predhodnega obvestila • Podložno izmenama bez upozorenja • Kan utsättas för modifieringar utan att detta meddelas • Önceden haber verilmeksizin değıştirilebilir